

Ventilsteuerbaustein KFD2-VM-Ex1.35.L

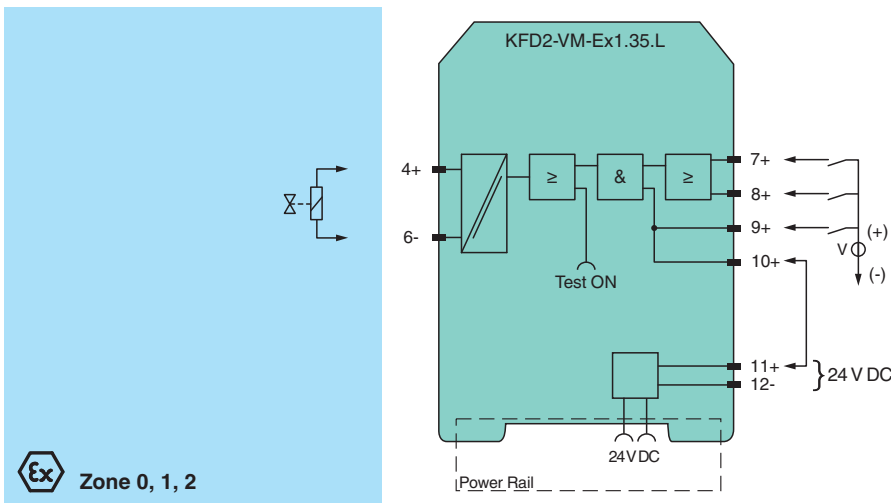
- 1-kanalige Trennbarriere
- 24 V DC-Versorgung (Power Rail)
- Ausgang 15,3 V DC bei 17 mA
- 3 Logikeingänge mit UND/ODER-Logik
- Serviceschnittstelle für die Prüfung der Trennerfunktion



Funktion

Diese Trennbarriere eignet sich für eigensichere Anwendungen. Das Gerät speist Ventile und andere ähnliche Feldgeräte. Das Gerät wird durch zwei ODER-Logikeingänge und einen UND-Logikeingang gesteuert. Bei Maximallast steht eine Spannung von 15,3 V bei 17 mA für die Anwendung im explosionsgefährdeten Bereich zur Verfügung. Das Ausgangssignal hat eine Widerstandskennlinie. Auf der Frontseite befindet sich eine Buchse mit Überbrückungs- und Testfunktion. Mit Hilfe eines Servicesteckers können die Logikeingänge überbrückt werden und der Ausgang wird aktiviert. Der Betrieb im Testmodus wird durch eine rote LED angezeigt.

Anschluss



Technische Daten

Allgemeine Daten	
Signaltyp	Binärausgang
Versorgung	
Anschluss	Power Rail oder Klemmen 11+, 12-
Bemessungsspannung	U_r 20 ... 30 V DC
Welligkeit	≤ 10 %
Bemessungsstrom	I_r ≤ 52 mA
Verlustleistung	typ. 1,2 W
Leistungsaufnahme	< 1,5 W
Eingang	

Veröffentlichungsdatum: 2024-11-20 Ausgabedatum: 2024-11-20 Dateiname: 103076_ger.pdf

Beachten Sie „Allgemeine Hinweise zu Pepperl+Fuchs-Produktinformationen“.

Technische Daten

Anschlussseite		Steuerungsseite	
Anschluss		Klemmen 7+, 8+, 9+	
Signalpegel		1-Signal: 15 ... 30 V DC ; Eingangsstrom: ca. 2,3 mA bei 24 V DC 0-Signal: 0 ... 5 V DC oder offener Eingang	
Ansprechverzug		5 ... 30 ms (typisch 10 ms)	
Ausgang			
Anschlussseite		Feldseite	
Innenwiderstand	R_i	max. 410 Ω	
Strom	I_e	typ. 18 mA	
Spannung	U_e	typ. 16 V	
Begrenzung		Strom I_E : ≥ 17 mA, typ. 18 mA Spannung U_E : $\geq 15,3$ V, typ. 16 V	
Leerlaufspannung	U_s	min. 22,3 V	
Anschluss		Klemmen 4+, 6-	
Ausgangsstrom		17 mA	
Ausgangssignal		Diese Werte sind für die Bemessungsbetriebsspannung 20 ... 30 V DC gültig.	
Übertragungseigenschaften			
Schaltfrequenz		15 Hz	
Galvanische Trennung			
Eingang/Versorgung		nicht vorhanden	
Richtlinienkonformität			
Elektromagnetische Verträglichkeit			
Richtlinie 2014/30/EU		EN 61326-1:2013 (Industriebereiche)	
Konformität			
Elektromagnetische Verträglichkeit		NE 21:2012	
Schutzart		IEC 60529:2001	
Umgebungsbedingungen			
Umgebungstemperatur		-20 ... 60 °C (-4 ... 140 °F)	
Mechanische Daten			
Schutzart		IP20	
Anschluss		Schraubklemmen	
Masse		ca. 120 g	
Abmessungen		20 x 107 x 115 mm (B x H x T) , Gehäusetyp B1	
Befestigung		auf 35-mm-Hutschiene nach EN 60715:2001	
Daten für den Einsatz in Verbindung mit explosionsgefährdeten Bereichen			
EU-Baumusterprüfbescheinigung		PTB 00 ATEX 2132	
Kennzeichnung		⊕ II (1)GD [Ex ia] IIC [Stromkreis(e) in Zone 0/1/2]	
Ausgang		Ex ia	
Spannung	U_o	25,2 V DC	
Strom	I_o	67,2 mA	
Leistung	P_o	423,5 mW (Kennlinie linear)	
Versorgung			
Sicherheitst. Maximalspannung		U_m	253 V AC/125 V DC ohne Brücke 10-11, 60 V mit Brücke 10-11 (Achtung! U_m ist keine Bemessungsspannung.)
Eingang			
Sicherheitst. Maximalspannung		U_m	60 V (Achtung! U_m ist keine Bemessungsspannung.)
Galvanische Trennung			
Eingang/Ausgang		sichere galvanische Trennung nach IEC/EN 60079-11, Scheitelwert der Spannung 375 V	
Ausgang/Versorgung		sichere galvanische Trennung nach IEC/EN 60079-11, Scheitelwert der Spannung 375 V	
Richtlinienkonformität			
Richtlinie 2014/34/EU		EN IEC 60079-0:2018+AC:2020 , EN 60079-11:2012	
Allgemeine Informationen			

Veröffentlichungsdatum: 2024-11-20 Ausgabedatum: 2024-11-20 Dateiname: 103076_ger.pdf

Beachten Sie „Allgemeine Hinweise zu Pepperl+Fuchs-Produktinformationen“.

 Pepperl+Fuchs-Gruppe
www.pepperl-fuchs.com

 USA: +1 330 486 0002
pa-info@us.pepperl-fuchs.com

 Deutschland: +49 621 776 2222
pa-info@de.pepperl-fuchs.com

 Singapur: +65 6779 9091
pa-info@sg.pepperl-fuchs.com

 **PEPPERL+FUCHS**

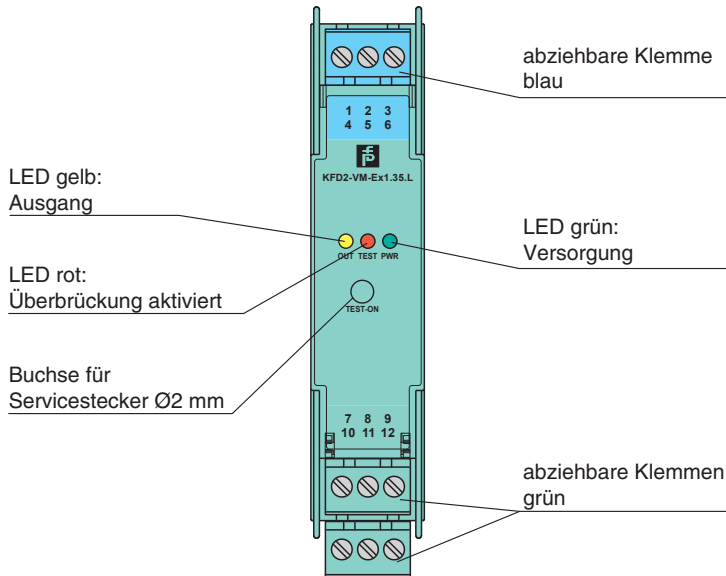
Technische Daten

Ergänzende Informationen

Beachten Sie, soweit zutreffend, die Zertifikate, Konformitätserklärungen, Betriebsanleitungen und Handbücher. Diese Informationen finden Sie unter www.pepperl-fuchs.com.

Aufbau

Frontansicht

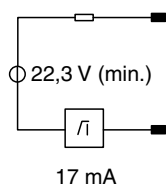


Kennlinie

Ausgangs-Ersatzschaltbild

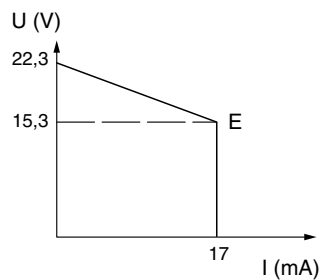
KFD2-VM-Ex1.35.L

410 Ohm (max.)



Ausgangskennlinie für Eingangsspannung 20 V ... 30 V

E: Kurvенеckpunkt (U_E, I_E)



Veröffentlichungsdatum: 2024-11-20 Ausgabedatum: 2024-11-20 Dateiname: 103076_ger.pdf

Beachten Sie „Allgemeine Hinweise zu Pepperl+Fuchs-Produktinformationen“.

Pepperl+Fuchs-Gruppe
www.pepperl-fuchs.com

USA: +1 330 486 0002
pa-info@us.pepperl-fuchs.com

Deutschland: +49 621 776 2222
pa-info@de.pepperl-fuchs.com

Singapur: +65 6779 9091
pa-info@sg.pepperl-fuchs.com