

Überspannungsschutz-Barriere

P-LB-1.C.123

- 1-kanalig
- Direkt auf Feldseite der KF-Module steckbar
- Analog- oder Binärsignaleingänge
- Absicherung bis 10 kA
- Schützt die Klemmen 1, 2, und 3 der KF-Module
- Unterbrechungsfreier Betrieb (Auto-Reset)
- Bis SIL 3 gemäß IEC/EN 61508



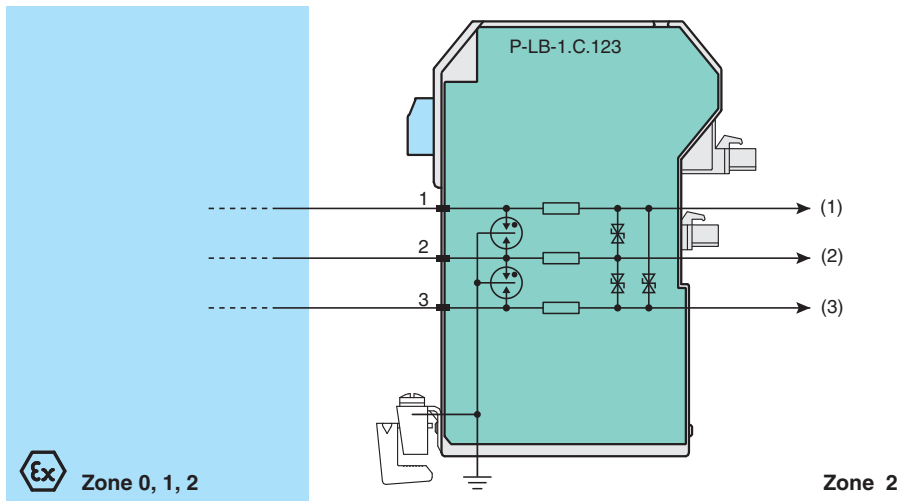
Funktion

Diese Überspannungsschutzbarriere ist für die Verwendung im K-System (KF-Module) konzipiert. Durch einfaches Aufstecken der Geräte auf die Standard-KF-Module werden diese sicher vor Überspannungen unterschiedlicher Ursachen (z. B. Blitzschlag, Schaltvorgänge, etc.) geschützt. Das wird durch Ableitung des erhöhten Stromes nach Erde und Begrenzung der Spannung während der Dauer des Überspannungsstoßes erreicht.

Die Endziffern des Typenbezeichnung entsprechen jeweils den geschützten Klemmen des KF-Moduls. Weitere Informationen finden Sie im Handbuch und unter www.pepperfuchs.com.

Hinweis: Überspannungsschutzbarrieren müssen immer an hochwertige Erdverbindungen angeschlossen sein und sie müssen das gleiche Potenzial haben wie die Geräte, die sie schützen. Installieren Sie das Erdungssystem entsprechend den geltenden Vorschriften.

Anschluss



Technische Daten

Allgemeine Daten			
Anzahl der geschützten Signalleitungen		3	
Kenndaten funktionale Sicherheit			
Sicherheits-Integritätslevel (SIL)		SIL 3	
Signalleitungen			
Anschluss		Klemmen 1, 2, 3	
Bemessungsspannung	U_B	max. 30 V	
Bemessungsstrom	I_B	max. 250 mA	
Leckstrom		max. 5 μ A	
Durchlassspannung		max. 45 V	

Veröffentlichungsdatum: 2025-01-08 Ausgabedatum: 2025-01-08 Dateiname: 103641_ger.pdf

Beachten Sie „Allgemeine Hinweise zu Pepperl+Fuchs-Produktinformationen“.

Pepperl+Fuchs-Gruppe
www.pepperl-fuchs.com

USA: +1 330 486 0002
pa-info@us.pepperl-fuchs.com

Deutschland: +49 621 776 2222
pa-info@de.pepperl-fuchs.com

Singapur: +65 6779 9091
pa-info@sg.pepperl-fuchs.com

PEPPERL+FUCHS

Technische Daten

Isolation gegen Erde		max. 500 V Durchbruchspannung
Konformität		
Schutzart		IEC 60529:2001
Umgebungsbedingungen		
Umgebungstemperatur		-20 ... 60 °C (-4 ... 140 °F)
Mechanische Daten		
Schutzart		IP20
Masse		ca. 70 g
Abmessungen		20 x 104 x 127 mm (B x H x T)
Befestigung		am KF-Modul
Daten für den Einsatz in Verbindung mit explosionsgefährdeten Bereichen		
EU-Baumusterprüfbescheinigung		PTB 02 ATEX 2044
Kennzeichnung		Ⓜ II (1)G [Ex ia Ga] IIC
Spannung	U _i	30 V
Strom	I _i	250 mA
Innere Kapazität	C _i	vernachlässigbar
Innere Induktivität	L _i	200 µH
Nennableitstrom		10 kA (8/20 µs) pro Ader
Nennansprechzeit		
Symmetrisch		1 ns
Asymmetrisch		100 ns
Serienwiderstand		≤ 0,5 Ω pro Leiter
Bandbreite		≥ 40 kHz
Zertifikat		PF 16 CERT 3908 X
Kennzeichnung		Ⓜ II 3G Ex nA IIC T4 Gc
Richtlinienkonformität		
Richtlinie 2014/34/EU		EN 60079-0:2012+A11:2013 , EN 60079-11:2012 , EN 60079-15:2010
Internationale Zulassungen		
IECEX-Zulassung		
IECEX-Zertifikat		IECEX BAS 12.0123
IECEX-Kennzeichnung		[Ex ia Ga] IIC, [Ex ia Da] IIIC, [Ex ia Ma] I
Allgemeine Informationen		
Ergänzende Informationen		Beachten Sie, soweit zutreffend, die Zertifikate, Konformitätserklärungen, Betriebsanleitungen und Handbücher. Diese Informationen finden Sie unter www.pepperl-fuchs.com .

Veröffentlichungsdatum: 2025-01-08 Ausgabedatum: 2025-01-08 Dateiname: 103641_ger.pdf

Beachten Sie „Allgemeine Hinweise zu Pepperl+Fuchs-Produktinformationen“.

Pepperl+Fuchs-Gruppe
www.pepperl-fuchs.com

USA: +1 330 486 0002
pa-info@us.pepperl-fuchs.com

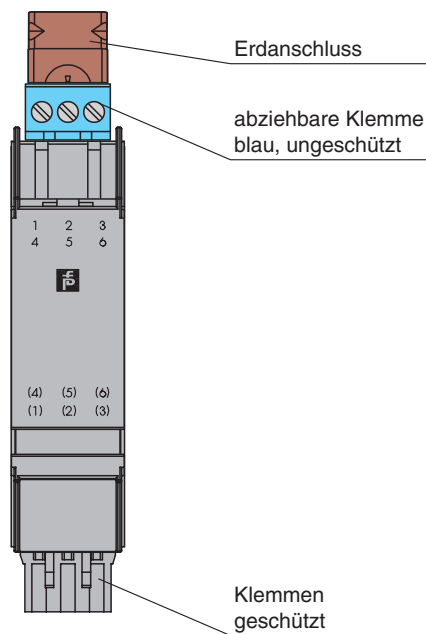
Deutschland: +49 621 776 2222
pa-info@de.pepperl-fuchs.com

Singapur: +65 6779 9091
pa-info@sg.pepperl-fuchs.com

 PEPPERL+FUCHS

Aufbau

Frontansicht



Veröffentlichungsdatum: 2025-01-08 Ausgabedatum: 2025-01-08 Dateiname: 103641_ger.pdf

Beachten Sie „Allgemeine Hinweise zu Pepperl+Fuchs-Produktinformationen“.

Pepperl+Fuchs-Gruppe
www.pepperl-fuchs.com

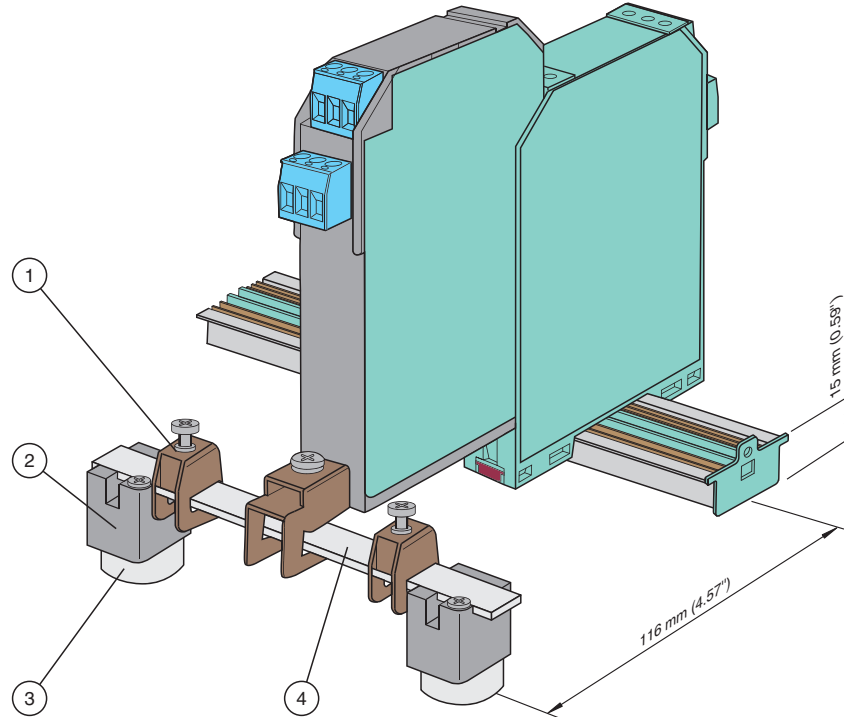
USA: +1 330 486 0002
pa-info@us.pepperl-fuchs.com

Deutschland: +49 621 776 2222
pa-info@de.pepperl-fuchs.com

Singapur: +65 6779 9091
pa-info@sg.pepperl-fuchs.com

Installation

- | | |
|-------------------|--|
| 1 Anschlussklemme | ZH-Z.AK16 |
| 2 Auflageblock | ZH-Z.AB/SS |
| 3 Abstandsrolle | bei Montage auf der 35mm-Hutschiene nach DIN EN 60715:
– Aufbauhöhe 15 mm: Abstandsrolle ZH-Z.AR.85
– Aufbauhöhe 7,5 mm: keine Abstandsrolle notwendig |
| 4 Erdungsschiene | ZH-Z.NLS-Cu3/10 |



Halten Sie den Bohrabstand 116 mm zwischen Mitte Tragschiene und Mitte Erdungsschiene ein.