



Kabeldose, konfektionierbar

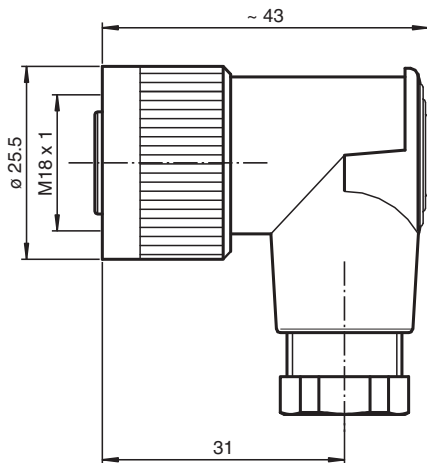
V18-W

- Schraubklemmenanschluss
- UL Recognized Component

Kabeldose M18 gerade 4-polig, für Kabeldurchmesser 6,5 - 8 mm, konfektionierbar



Abmessungen



Technische Daten

Allgemeine Daten

Steckverbinder 1	
Anschluss	Buchse
Bauform	M18
Ausführung	gewinkelt
Verriegelung	Schraubverbindung
Polzahl	4
Individuelle Anpassung	Kodierung verdrehbar in 60°-Schritten

Elektrische Daten

Betriebsspannung	U_B	max. 250 V
Betriebsstrom	I_B	max. 16 A
Überspannungsschutz		Kategorie III
Isolationswiderstand		min. 100 MΩ

Konformität

Schutzart	EN 60529
-----------	----------

Zulassungen und Zertifikate

UL-Zulassung	
--------------	--

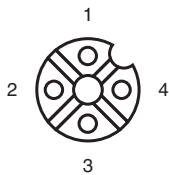
Veröffentlichungsdatum: 2024-12-05 Ausgabedatum: 2024-12-05 Dateiname: 105881_ger.pdf

Beachten Sie „Allgemeine Hinweise zu Pepperl+Fuchs-Produktinformationen“.

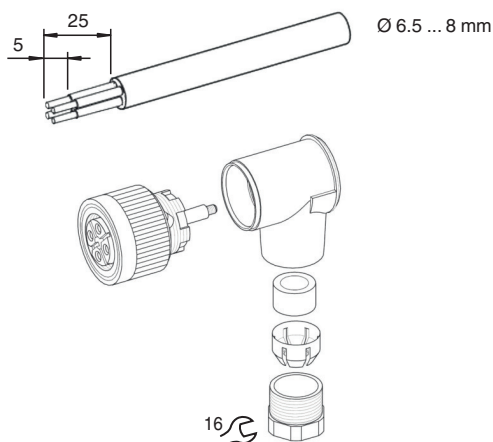
Technische Daten

Maximal zulässiger Betriebsstrom	max. 5 A
UL File Number	E363587
Umgebungsbedingungen	
Umgebungstemperatur	-25 ... 85 °C (-13 ... 185 °F)
Verschmutzungsgrad	3
Mechanische Daten	
Steckverbinder	
Anzugsdrehmoment	0,6 Nm
Werkzeugmontage	Längsrändel
Steckzyklen	min. 50
Schutzart	IP67
Anschluss	Schraubklemmen für max. 1,5 mm ² / AWG 16 PG9-Verschraubung
Kabel	
Manteldurchmesser	6,5 ... 8 mm
Aderquerschnitt	1,5 mm ² / 16 AWG max.
Masse	31,78 g
Material	
Steckverbinder	
Schraubverbindung	PA
Griffkörper	PBT/PA
Kontaktoberfläche	CuSnZn

Anschlussbelegung



Anschluss



Veröffentlichungsdatum: 2024-12-05 Ausgabedatum: 2024-12-05 Dateiname: 105881_ger.pdf

Beachten Sie „Allgemeine Hinweise zu Pepperl+Fuchs-Produktinformationen“.

Pepperl+Fuchs-Gruppe
www.pepperl-fuchs.com

USA: +1 330 486 0001
fa-info@us.pepperl-fuchs.com

Deutschland: +49 621 776 1111
fa-info@de.pepperl-fuchs.com

Singapur: +65 6779 9091
fa-info@sg.pepperl-fuchs.com

PF PEPPERL+FUCHS