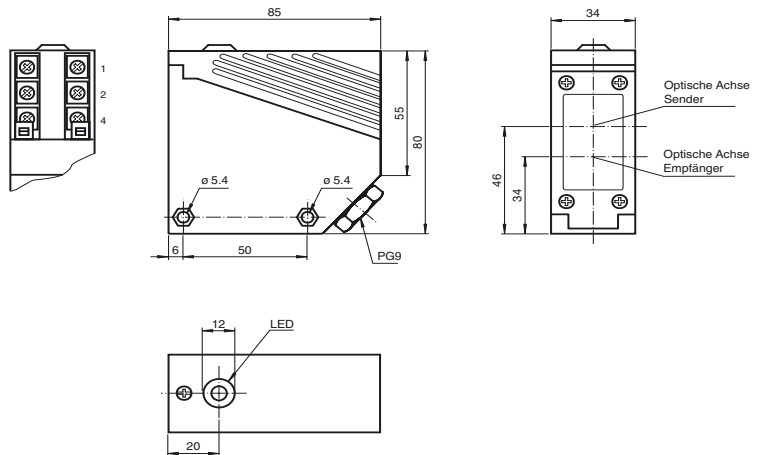




**Abmessungen**



**Bestellbezeichnung**

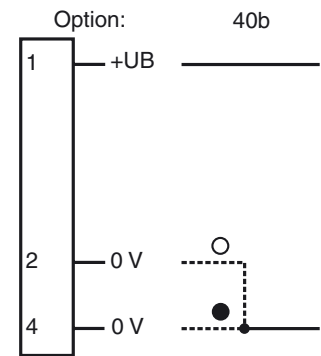
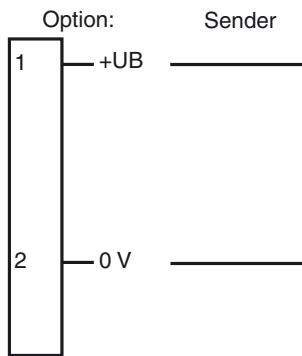
**L36/LV36-Ex/40b/116**

Einweg-Lichtschanke NAMUR, große Bauform, Reichweite 30 m, Rotlicht, Hell-/Dunkelschaltung, DC-Version, NAMUR-Ausgang, Klemmraum

**Merkmale**

- ATEX-, IECEx-zertifiziert für Zone 1 (Gas)
- Eigensicher Ex op is ia IIC T4 Gb
- Störsicher
- Empfindlichkeit einstellbar

**Elektrischer Anschluss**



- = Hellschaltung
- = Dunkelschaltung

Veröffentlichungsdatum: 2016-07-18 16:12 Ausgabedatum: 2016-07-18 106508\_ger.xml

**Technische Daten****Allgemeine Daten**

Betriebsreichweite	0 ... 30 m
Grenzreichweite	30 m
Lichtsender	LED , 660 nm
Lichtart	rot, Wechsellicht
Fremdlichtgrenze	≤ 10000 Lux Sonnenlicht ≤ 7500 Lux Halogenlicht

**Kenndaten funktionale Sicherheit**

MTTF <sub>d</sub>	509 a
Gebrauchsdauer (T <sub>M</sub> )	20 a
Diagnosedeckungsgrad (DC)	0 %

**Anzeigen/Bedienelemente**

Betriebsanzeige	LED grün: Netz ein (Power on) (Sender)
Funktionsanzeige	LED gelb: Schaltzustand (Empfänger)
Bedienelemente	Empfindlichkeitseinsteller

**Elektrische Daten**

Betriebsspannung	U <sub>B</sub>	6 ... 16 V DC (R <sub>i</sub> ca. 0 Ω)
Welligkeit		5 %
Bereitschaftsverzug	t <sub>v</sub>	20 ms

**Ausgang**

Schaltungsart		hell-/dunkelschaltend verdrahtungsprogrammierbar
Signalausgang		1 NAMUR-Ausgang, Schließer/Öffner verdrahtungsprogrammierbar
Schaltspannung		8 V DC (R <sub>i</sub> ca. 1 kΩ)
Schaltfrequenz	f	≤ 100 Hz
Stromaufnahme		Sender: ≥ 2,2 mA , Empfänger:
Referenzobjekt erkannt		Anschluss 1, 2: ≥ 2,2 mA Anschluss 1, 4: ≤ 1 mA
Referenzobjekt nicht erkannt		Anschluss 1, 2: ≤ 1 mA Anschluss 1, 4: ≥ 2,2 mA
Ansprechzeit		5 ms

**Richtlinienkonformität**

Elektromagnetische Verträglichkeit	
Richtlinie 2014/30/EU	EN 60947-5-2:2007+A1:2012

**Umgebungsbedingungen**

Umgebungstemperatur	-25 ... 70 °C (-13 ... 158 °F)
Lagertemperatur	-40 ... 80 °C (-40 ... 176 °F)

**Mechanische Daten**

Schutzart	IP54
Anschluss	Klemmraum PG9, Aderquerschnitt ≤ 2,5 mm <sup>2</sup>
Material	
Gehäuse	PMMA
Lichtaustritt	PMMA
Masse	200 g (je Gerät)

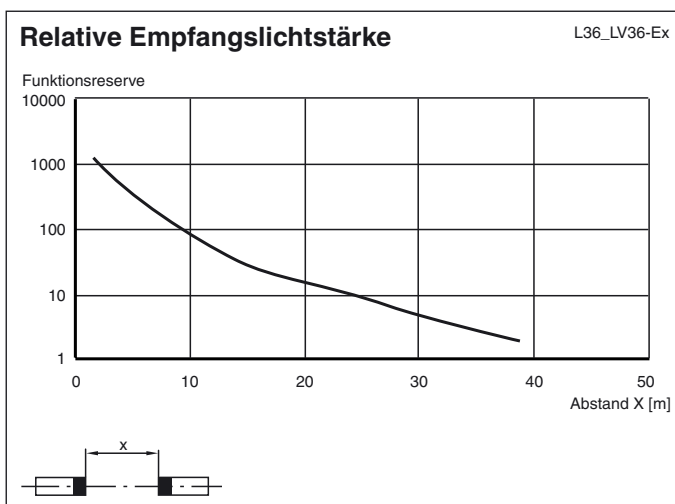
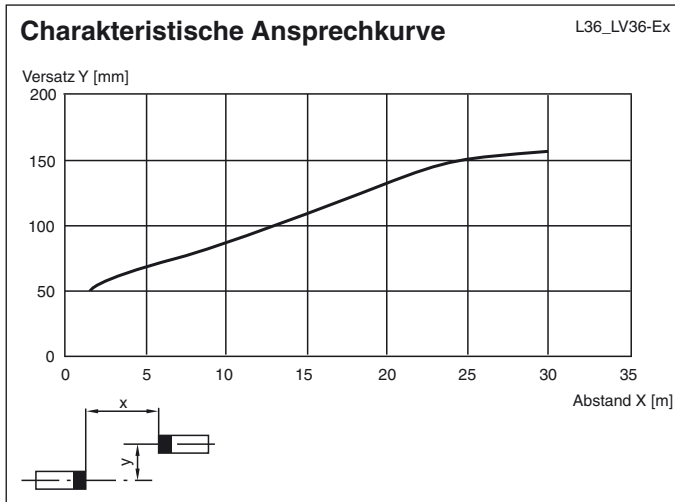
**Normen- und Richtlinienkonformität**

Normenkonformität	
Produktnorm	EN 60947-5-2
Normen	EN 60947-5-6:2000

**Zulassungen und Zertifikate**

CCC-Zulassung	Produkte, deren max. Betriebsspannung ≤ 36 V ist, sind nicht zulassungspflichtig und daher nicht mit einer CCC-Kennzeichnung versehen.
---------------	--

Kurven/Diagramme



Veröffentlichungsdatum: 2016-07-18 16:12 Ausgabedatum: 2016-07-18 106508\_ges.xml