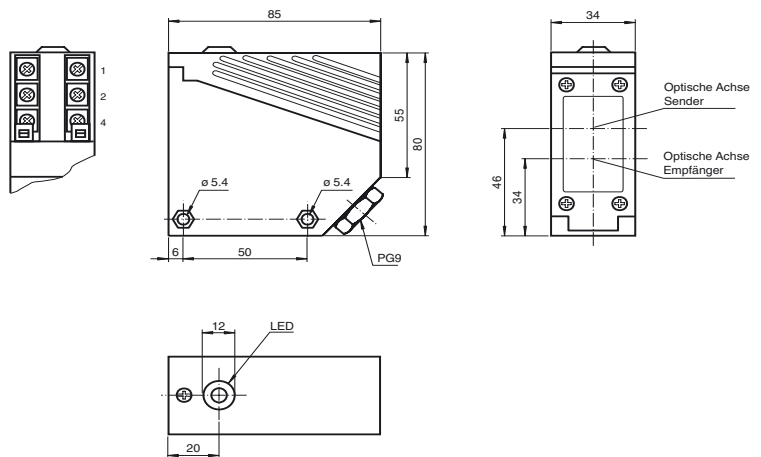




Abmessungen



Bestellbezeichnung

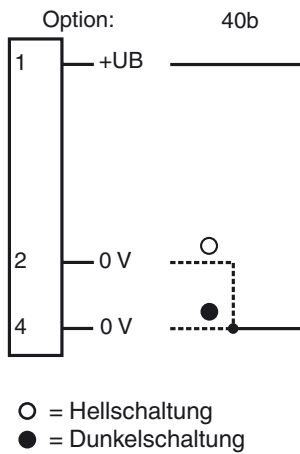
RL36-55-Ex/40b/116

Reflexionslichtschranke NAMUR, große Bauform, Reichweite 8 m, Rotlicht, Hell-/Dunkelschaltung, DC-Version, NAMUR-Ausgang, Klemmraum

Merkmale

- ATEX-, IECEx-zertifiziert für Zone 1 (Gas)
- Eigensicher Ex op is ia IIC T4 Gb
- Störsicher
- Spiegelsicher durch Polarisationsfilter
- Kratzfeste Mineralglasscheibe

Elektrischer Anschluss



Veröffentlichungsdatum: 2016-07-06 14:38 Ausgabedatum: 2018-04-06 106531_ger.xml

Technische Daten**Allgemeine Daten**

Betriebsreichweite	0 ... 8 m
Reflektorabstand	800 ... 8000 mm
Grenzreichweite	11,5 m
Referenzobjekt	Reflektor H85
Lichtsender	LED
Lichtart	rot, Wechsellicht , 660 nm
Polarisationsfilter	ja
Fremdlichtgrenze	≤ 10000 Lux Sonnenlicht ≤ 7500 Lux Halogenlicht

Kenndaten funktionale Sicherheit

MTTF _d	1319 a
Gebrauchsdauer (T _M)	20 a
Diagnosedeckungsgrad (DC)	0 %

Anzeigen/Bedienelemente

Funktionsanzeige	LED gelb: Schaltzustand
Bedienelemente	Empfindlichkeitseinsteller

Elektrische Daten

Betriebsspannung	U _B	6 ... 20 V DC (R _i ca. 0 Ω)
Welligkeit		5 %
Bereitschaftsverzug	t _v	20 ms

Ausgang

Schaltungsart	hell-/dunkelschaltend verdrahtungsprogrammierbar	
Signalausgang	1 NAMUR-Ausgang, Schließer/Öffner verdrahtungsprogrammierbar	
Schaltspannung	8 V DC (R _i ca. 1 kΩ)	
Schaltfrequenz	f	≤ 100 Hz
Stromaufnahme		
Referenzobjekt erkannt	Anschluss 1, 2: ≥ 2,2 mA Anschluss 1, 4: ≤ 1 mA	
Referenzobjekt nicht erkannt	Anschluss 1, 2: ≤ 1 mA Anschluss 1, 4: ≥ 2,2 mA	
Ansprechzeit	5 ms	

Richtlinienkonformität

Elektromagnetische Verträglichkeit	
Richtlinie 2014/30/EU	EN 60947-5-2:2007+A1:2012

Umgebungsbedingungen

Umgebungstemperatur	-25 ... 70 °C (-13 ... 158 °F)
Lagertemperatur	-40 ... 80 °C (-40 ... 176 °F)

Mechanische Daten

Gehäusebreite	34 mm
Gehäusehöhe	85 mm
Gehäusetiefe	80 mm
Schutzart	IP54
Anschluss	Klemmraum PG9, Aderquerschnitt ≤ 2,5 mm ²
Material	
Gehäuse	PMMA
Lichtaustritt	kratzfeste Mineralglasscheibe
Masse	200 g

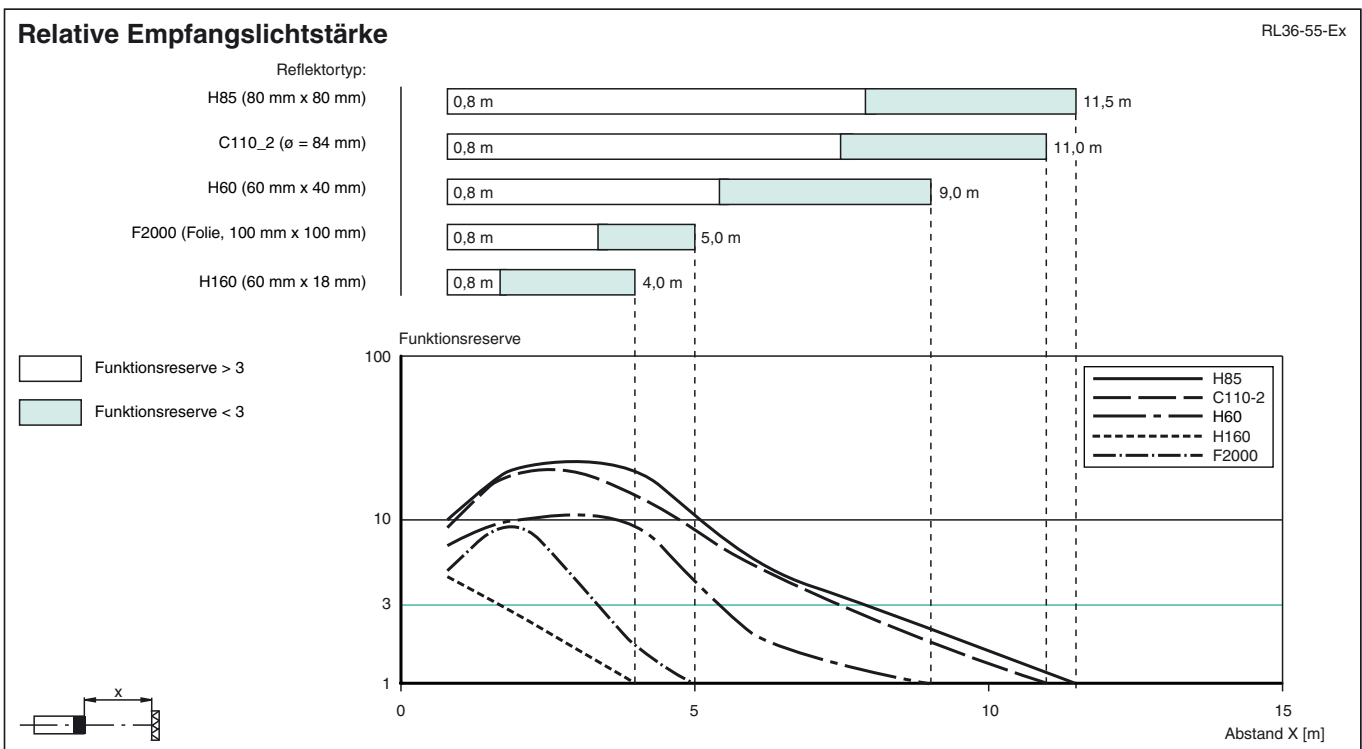
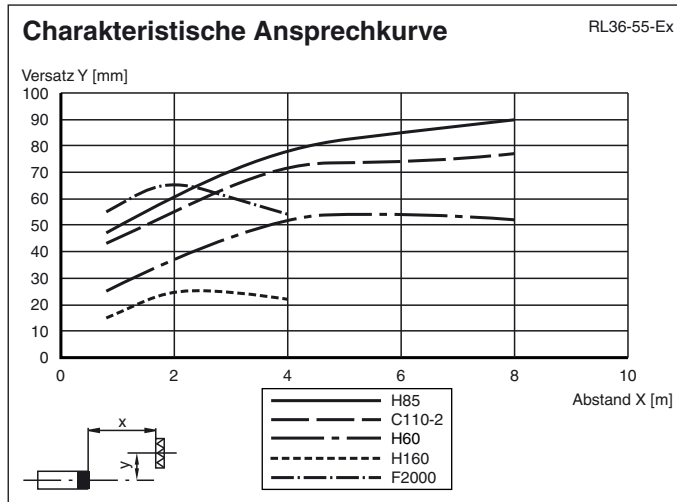
Normen- und Richtlinienkonformität

Normenkonformität	
Produktnorm	EN 60947-5-2
Normen	EN 60947-5-6:2000

Zulassungen und Zertifikate

CCC-Zulassung	Produkte, deren max. Betriebsspannung ≤ 36 V ist, sind nicht zulassungspflichtig und daher nicht mit einer CCC-Kennzeichnung versehen.
---------------	--

Kurven/Diagramme



Veröffentlichungsdatum: 2016-07-06 14:38 Ausgabedatum: 2018-04-06 106531_ger.xml

Beachten Sie „Allgemeine Hinweise zu Pepperl+Fuchs-Produktinformationen“.

Pepperl+Fuchs-Gruppe
www.pepperl-fuchs.com

USA: +1 330 486 0001
fa-info@us.pepperl-fuchs.com

Deutschland: +49 621 776 1111
fa-info@de.pepperl-fuchs.com

Singapur: +65 6779 9091
fa-info@sg.pepperl-fuchs.com