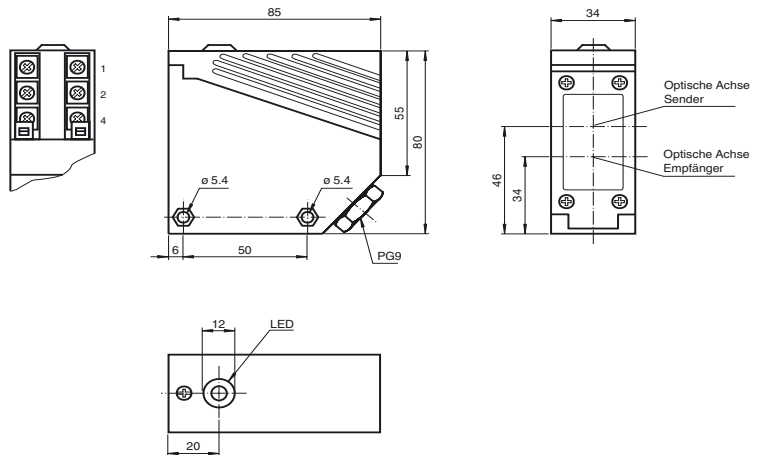




Abmessungen



Bestellbezeichnung

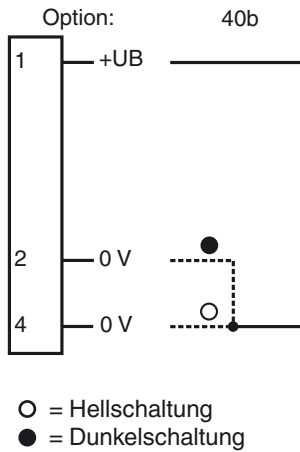
RL36-8-2000-Ex/40b/116

Reflexions-Lichttaster energetisch, NAMUR, große Bauform, Tastweite 2000 mm, Infrarotlicht, Hell-/Dunkelschaltung, DC-Version, NAMUR-Ausgang, Klemmraum

Merkmale

- ATEX-, IECEx-zertifiziert für Zone 1 (Gas)
- Eigensicher Ex op is ia IIC T4 Gb
- Störsicher
- Energetischer Taster für Standardanwendungen

Elektrischer Anschluss



Veröffentlichungsdatum: 2016-07-07 15:56 Ausgabedatum: 2016-07-07 106535_ger.xml

Technische Daten**Allgemeine Daten**

Tastbereich	0 ... 2000 mm
Einstellbereich	350 ... 2000 mm
Referenzobjekt	Standardweiß 200 mm x 200 mm
Lichtsender	IRET, 860 nm
Lichtart	infrarot, Wechsellicht
Fremdlichtgrenze	≤ 10000 Lux Sonnenlicht ≤ 7500 Lux Halogenlicht
Temperatureinfluss	≤ 5 mm/K

Kenndaten funktionale Sicherheit

MTTF _d	1319 a
Gebrauchsdauer (T _M)	20 a
Diagnosedeckungsgrad (DC)	0 %

Anzeigen/Bedienelemente

Funktionsanzeige	LED gelb: Schaltzustand
Bedienelemente	Tastweiteneinsteller

Elektrische Daten

Betriebsspannung	U _B	6 ... 20 V DC (R _i ca. 0 Ω)
Welligkeit		5 %
Bereitschaftsverzug	t _v	20 ms

Ausgang

Schaltungsart		hell-/dunkelschaltend verdrahtungsprogrammierbar
Signal Ausgang		1 NAMUR-Ausgang, Schließer/Öffner verdrahtungsprogrammierbar
Schaltspannung		8 V DC (R _i ca. 1 kΩ)
Reproduzierbarkeit		≤ 5 %
Schaltfrequenz	f	≤ 100 Hz
Stromaufnahme		
Referenzobjekt erkannt		Anschluss 1, 2: ≤ 1 mA Anschluss 1, 4: ≥ 2,2 mA
Referenzobjekt nicht erkannt		Anschluss 1, 2: ≥ 2,2 mA Anschluss 1, 4: ≤ 1 mA
Ansprechzeit		5 ms

Richtlinienkonformität

Elektromagnetische Verträglichkeit		
Richtlinie 2014/30/EU		EN 60947-5-2:2007+A1:2012

Umgebungsbedingungen

Umgebungstemperatur	-25 ... 70 °C (-13 ... 158 °F)
Lagertemperatur	-40 ... 80 °C (-40 ... 176 °F)

Mechanische Daten

Schutzart	IP54
Anschluss	Klemmraum PG9, Aderquerschnitt ≤ 2,5 mm ²
Material	
Gehäuse	PMMA
Lichtaustritt	PMMA
Masse	200 g

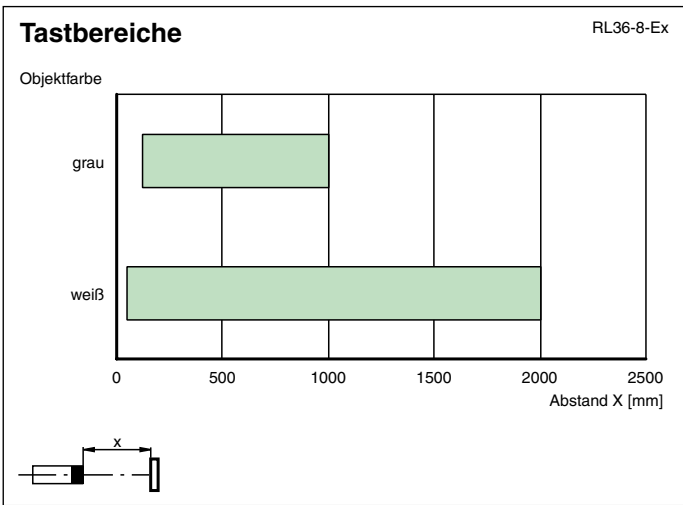
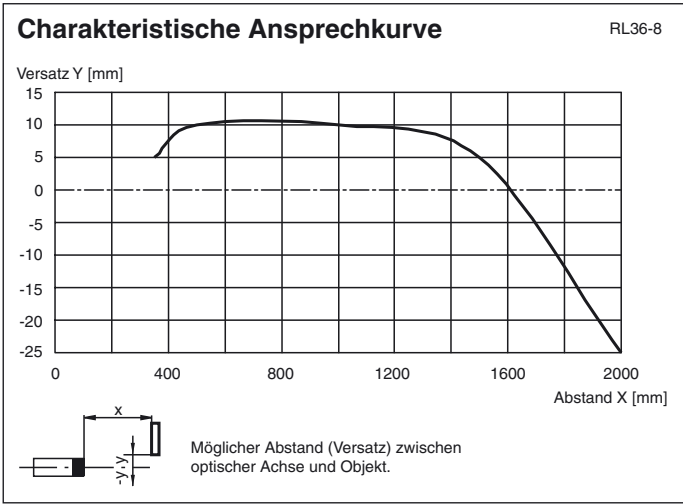
Normen- und Richtlinienkonformität

Normenkonformität	
Produktnorm	EN 60947-5-2
Normen	EN 60947-5-6:2000

Zulassungen und Zertifikate

CCC-Zulassung	Produkte, deren max. Betriebsspannung ≤ 36 V ist, sind nicht zulassungspflichtig und daher nicht mit einer CCC-Kennzeichnung versehen.
---------------	--

Kurven/Diagramme



Veröffentlichungsdatum: 2016-07-07 15:56 Ausgabedatum: 2016-07-07 106535_ges.xml