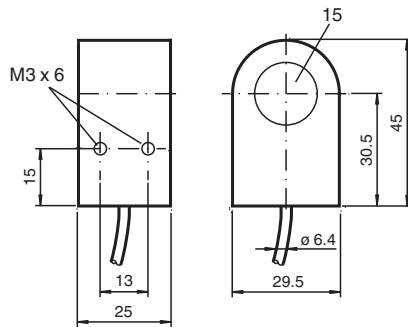


Induktiver Ringsensor RJ15-N

- 15 mm Innendurchmesser



Abmessungen



Technische Daten

Allgemeine Daten

Schaltfunktion	Öffner (NC)
Ausgangstyp	NAMUR
Innendurchmesser	15 mm
Messzylinder	
Durchmesser	3 mm
Länge	4 mm
Ausgangsart	2-Draht

Kenndaten

Nennspannung	U_o	8,2 V (R_i ca. 1 k Ω)
Betriebsspannung	U_B	5 ... 25 V
Schaltfrequenz	f	0 ... 1500 Hz
Stromaufnahme		
Messplatte nicht erfasst		≥ 3 mA bei Nennspannung
Messplatte erfasst		≤ 1 mA bei Nennspannung

Kenndaten funktionale Sicherheit

MTTF _d	9340 a
Gebrauchsdauer (T_M)	20 a
Diagnosedeckungsgrad (DC)	0 %

Normen- und Richtlinienkonformität

Veröffentlichungsdatum: 2025-05-13 Ausgabedatum: 2025-05-13 Dateiname: 106556_ges.pdf

Beachten Sie „Allgemeine Hinweise zu Pepperl+Fuchs-Produktinformationen“.

Pepperl+Fuchs-Gruppe
www.pepperl-fuchs.com

USA: +1 330 486 0001
fa-info@us.pepperl-fuchs.com

Deutschland: +49 621 776 1111
fa-info@de.pepperl-fuchs.com

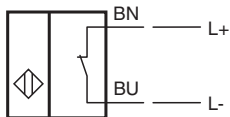
Singapur: +65 6779 9091
fa-info@sg.pepperl-fuchs.com

PF PEPPERL+FUCHS

Technische Daten

Normenkonformität		
NAMUR		EN 60947-5-6:2000 IEC 60947-5-6:1999
Normen		EN IEC 60947-5-2
Zulassungen und Zertifikate		
ATEX-Zulassung		
Geräteschutzniveau Gb		PTB 99 ATEX 2128 X
FM-Zulassung		
Control Drawing		116-0165
UL-Zulassung		
		cULus Listed, General Purpose
Umgebungsbedingungen		
Umgebungstemperatur		-25 ... 70 °C (-13 ... 158 °F)
Mechanische Daten		
Anschlussart		Kabel
Gehäusematerial		PBT
Schutzart		IP67
Kabel		
Kabeldurchmesser		4,8 mm ± 0,2 mm
Biegeradius		> 10 x Kabeldurchmesser
Material		PVC
Aderquerschnitt		0,34 mm ²
Länge	L	2 m
Abmessungen		
Höhe		45 mm
Breite		29 mm
Länge		25 mm
Allgemeine Informationen		
Einsatz im explosionsgefährdeten Bereich		siehe Betriebsanleitung

Anschluss



Veröffentlichungsdatum: 2025-05-13 Ausgabedatum: 2025-05-13 Dateiname: 106556_ger.pdf

Beachten Sie „Allgemeine Hinweise zu Pepperl+Fuchs-Produktinformationen“.

Pepperl+Fuchs-Gruppe
www.pepperl-fuchs.com

USA: +1 330 486 0001
fa-info@us.pepperl-fuchs.com

Deutschland: +49 621 776 1111
fa-info@de.pepperl-fuchs.com

Singapur: +65 6779 9091
fa-info@sg.pepperl-fuchs.com

 **PEPPERL+FUCHS**