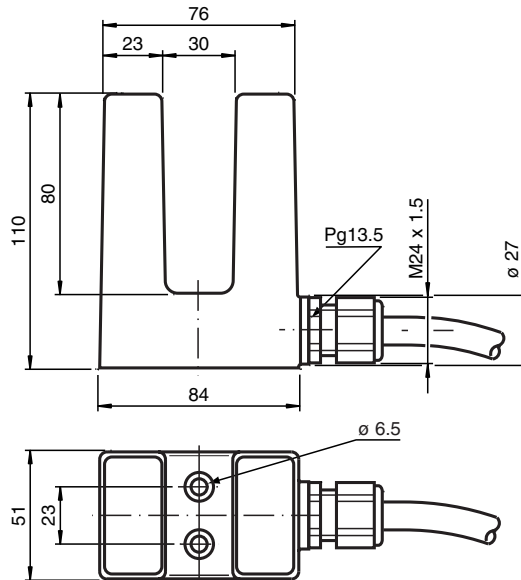


# Induktiver Schlitzsensor SJ30-N

■ 30 mm Schlitzweite



## Abmessungen



## Technische Daten

### Allgemeine Daten

Schaltfunktion	Öffner (NC)
Ausgangstyp	NAMUR
Schlitzweite	30 mm
Eintauchtiefe (seitlich)	27 ... 30 mm
Ausgangsart	2-Draht

### Kenndaten

Nennspannung	$U_o$	8,2 V ( $R_i$ ca. 1 k $\Omega$ )
Betriebsspannung	$U_B$	5 ... 25 V
Schaltfrequenz	f	0 ... 150 Hz
Hysterese	H	0,1 ... 0,3 mm
Stromaufnahme		
Messplatte nicht erfasst		$\geq 3$ mA bei Nennspannung
Messplatte erfasst		$\leq 1$ mA bei Nennspannung

Veröffentlichungsdatum: 2020-12-15 Ausgabedatum: 2020-12-15 Dateiname: 106616\_ger.pdf

Beachten Sie „Allgemeine Hinweise zu Pepperl+Fuchs-Produktinformationen“.

Pepperl+Fuchs-Gruppe  
www.pepperl-fuchs.com

USA: +1 330 486 0001  
fa-info@us.pepperl-fuchs.com

Deutschland: +49 621 776 1111  
fa-info@de.pepperl-fuchs.com

Singapur: +65 6779 9091  
fa-info@sg.pepperl-fuchs.com

**PF** PEPPERL+FUCHS

## Technische Daten

<b>Kenndaten funktionale Sicherheit</b>	
MTTF <sub>d</sub>	5270 a
Gebrauchsdauer (T <sub>M</sub> )	20 a
Diagnosedeckungsgrad (DC)	0 %
<b>Normen- und Richtlinienkonformität</b>	
Normenkonformität	
NAMUR	EN 60947-5-6:2000 IEC 60947-5-6:1999
Normen	EN 60947-5-2:2007 EN 60947-5-2/A1:2012 IEC 60947-5-2:2007 IEC 60947-5-2 AMD 1:2012
<b>Zulassungen und Zertifikate</b>	
IECEX-Zulassung	
Geräteschutzniveau Ga	IECEX PTB 11.0091X
Geräteschutzniveau Gb	IECEX PTB 11.0091X
Geräteschutzniveau Da	IECEX PTB 11.0091X
Geräteschutzniveau Mb	IECEX PTB 11.0091X
ATEX-Zulassung	
Geräteschutzniveau Ga	PTB 99 ATEX 2219 X
Geräteschutzniveau Gb	PTB 99 ATEX 2219 X
Geräteschutzniveau Da	PTB 99 ATEX 2219 X
FM-Zulassung	
Control Drawing	116-0165
UL-Zulassung	
Ordinary Location	E87056
Hazardous Location	E501628
Control Drawing	116-0453
CSA-Zulassung	cCSAus Listed, General Purpose
CCC-Zulassung	
Hazardous Location	2020322315002307
NEPSI-Zulassung	
NEPSI-Zertifikat	GYJ16.1391X
<b>Umgebungsbedingungen</b>	
Umgebungstemperatur	-25 ... 70 °C (-13 ... 158 °F)
<b>Mechanische Daten</b>	
Anschlussart	Kabel PVC , 2 m
Aderquerschnitt	0,75 mm <sup>2</sup>
Gehäusematerial	ABS
Schutzart	IP67
Kabel	
Biegeradius	> 10 x Leitungsdurchmesser
Masse	450 g
<b>Allgemeine Informationen</b>	
Einsatz im explosionsgefährdeten Bereich	siehe Betriebsanleitung

**Anschluss**