

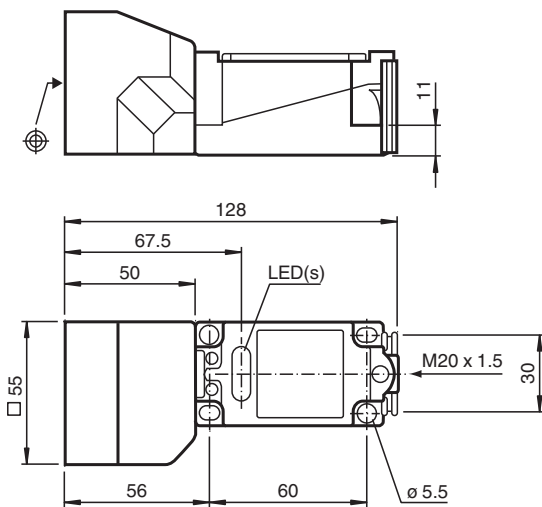


Induktiver Sensor NCN40+U1+N0

- Komfortreihe
- 40 mm nicht bündig



Abmessungen



Technische Daten

Allgemeine Daten

Schaltfunktion		Öffner (NC)
Ausgangstyp		NAMUR
Schaltabstand	s_n	40 mm
Einbau		nicht bündig
Gesicherter Schaltabstand	s_a	0 ... 32,4 mm
Reduktionsfaktor r_{Al}		0,45
Reduktionsfaktor r_{Cu}		0,45
Reduktionsfaktor $r_{V2A (1.4301)}$		0,8
Ausgangsart		2-Draht

Kenndaten

Einbaubedingungen		
A		10 mm
Nennspannung	U_o	8 V
Schaltfrequenz	f	0 ... 100 Hz
Hysteresis	H	1 ... 15 typ. 5 %
Verpolschutz		verpolschützt
Kurzschlusschutz		ja
Stromaufnahme		

Veröffentlichungsdatum: 2020-12-15 Ausgabedatum: 2020-12-15 Dateiname: 106624_ges.pdf

Beachten Sie „Allgemeine Hinweise zu Pepperl+Fuchs-Produktinformationen“.

Pepperl+Fuchs-Gruppe
www.pepperl-fuchs.com

USA: +1 330 486 0001
fa-info@us.pepperl-fuchs.com

Deutschland: +49 621 776 1111
fa-info@de.pepperl-fuchs.com

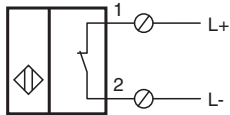
Singapur: +65 6779 9091
fa-info@sg.pepperl-fuchs.com

PEPPERL+FUCHS


Technische Daten

Messplatte nicht erfasst	min. 3 mA
Messplatte erfasst	≤ 1 mA
Schaltzustandsanzeige	LED, gelb
Kenndaten funktionale Sicherheit	
MTTF _d	1860 a
Gebrauchsdauer (T _M)	20 a
Diagnosedeckungsgrad (DC)	0 %
Normen- und Richtlinienkonformität	
Normenkonformität	
NAMUR	EN 60947-5-6:2000 IEC 60947-5-6:1999
Elektromagnetische Verträglichkeit	NE 21:2007
Normen	EN 60947-5-2:2007 EN 60947-5-2/A1:2012 IEC 60947-5-2:2007 IEC 60947-5-2 AMD 1:2012
Zulassungen und Zertifikate	
EAC-Konformität	TR CU 012/2011
FM-Zulassung	
Control Drawing	116-0165
UL-Zulassung	cULus Listed, General Purpose
Ordinary Location	E87056
Hazardous Location	E501628
Control Drawing	116-0451
CSA-Zulassung	cCSAus Listed, General Purpose
CCC-Zulassung	
Hazardous Location	2020322315002302
NEPSI-Zulassung	
NEPSI-Zertifikat	GYJ16.1394X
Umgebungsbedingungen	
Umgebungstemperatur	-25 ... 100 °C (-13 ... 212 °F)
Lagertemperatur	-40 ... 100 °C (-40 ... 212 °F)
Mechanische Daten	
Anschlussart	Schraubklemmen
Anschlussinformation	Maximal 2 Leiter mit gleichem Aderquerschnitt dürfen an einer Klemmstelle montiert werden! Anzugsmoment 1,2 Nm + 10 %
Aderquerschnitt	bis zu 2,5 mm ² , Abisolierlänge: 7 mm
Kleinster Aderquerschnitt	ohne Aderendhülsen 0,5 mm ² , mit Aderendhülsen 0,34 mm ²
Größter Aderquerschnitt	ohne Aderendhülsen 2,5 mm ² , mit Aderendhülsen 1,5 mm ²
Anschluss (systemseitig)	Schraubklemmen, Kabelverschraubung M20 x 1,5, nutzbare Gewindelänge 9,1 mm, maximale Einschraubtiefe 9,1 mm
Gehäusematerial	PBT
Stirnfläche	PBT
Schutzart	IP68
Hinweis	Anzugsdrehmoment: 1,8 Nm (Gehäuse)
Allgemeine Informationen	
Einsatz im explosionsgefährdeten Bereich	siehe Betriebsanleitung

Anschluss



Zubehör

	MHW 01	Modularer Haltewinkel
	MH 04-2057B	Montagehilfe für VariKont und +U1+ Sensoren