

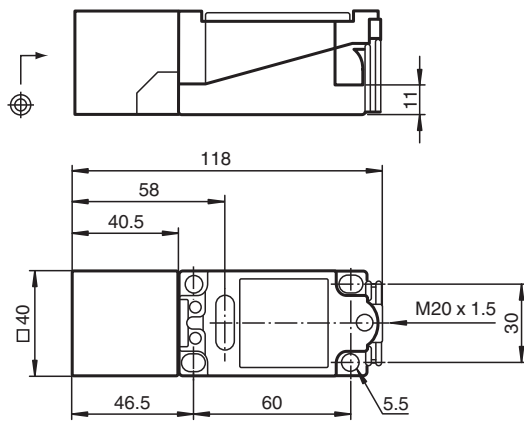
Induktiver Sensor

NJ20S+U1+N

- 20 mm nicht bündig
- Bis SIL3 gemäß IEC61508 einsetzbar



Abmessungen



Technische Daten

Allgemeine Daten

Schaltfunktion		Öffner (NC)
Ausgangstyp		NAMUR mit Sicherheitsfunktion
Schaltabstand	s_n	20 mm
Einbau		nicht bündig
Gesicherter Schaltabstand	s_a	0 ... 16,2 mm
Reduktionsfaktor r_{AI}		0,4
Reduktionsfaktor r_{Cu}		0,3
Reduktionsfaktor r_{V2A} (1.4301)		0,85
Ausgangsart		2-Draht

Kenndaten

Nennspannung	U_o	8,2 V (R_i ca. 1 k Ω)
Schaltfrequenz	f	0 ... 150 Hz
Stromaufnahme		
Messplatte nicht erfasst		≥ 3 mA
Messplatte erfasst		≤ 1 mA

Kenndaten funktionale Sicherheit

Veröffentlichungsdatum: 2020-12-15 Ausgabedatum: 2020-12-15 Dateiname: 106683_ger.pdf

Beachten Sie „Allgemeine Hinweise zu Pepperl+Fuchs-Produktinformationen“.

Pepperl+Fuchs-Gruppe
www.pepperl-fuchs.com

USA: +1 330 486 0001
fa-info@us.pepperl-fuchs.com

Deutschland: +49 621 776 1111
fa-info@de.pepperl-fuchs.com

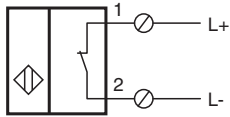
Singapur: +65 6779 9091
fa-info@sg.pepperl-fuchs.com

PF PEPPERL+FUCHS




Technische Daten

Sicherheits-Integritätslevel (SIL)	SIL 3
MTTF _d	9191 a
Gebrauchsdauer (T _M)	20 a
Diagnosedeckungsgrad (DC)	0 %
Normen- und Richtlinienkonformität	
Normenkonformität	
NAMUR	EN 60947-5-6:2000 IEC 60947-5-6:1999
Normen	EN 60947-5-2:2007 EN 60947-5-2/A1:2012 IEC 60947-5-2:2007 IEC 60947-5-2 AMD 1:2012
Zulassungen und Zertifikate	
IECEX-Zulassung	
Geräteschutzniveau Ga	IECEX PTB 11.0092X
Geräteschutzniveau Gb	IECEX PTB 11.0092X
Geräteschutzniveau Da	IECEX PTB 11.0092X
Geräteschutzniveau Mb	IECEX PTB 11.0092X
ATEX-Zulassung	
Geräteschutzniveau Ga	PTB 00 ATEX 2049 X
Geräteschutzniveau Gb	PTB 00 ATEX 2049 X
Geräteschutzniveau Da	PTB 00 ATEX 2049 X
EAC-Konformität	TR CU 012/2011
UL-Zulassung	
Ordinary Location	E87056
Hazardous Location	E501628
Control Drawing	116-0454
CSA-Zulassung	cCSAus Listed, General Purpose
CCC-Zulassung	
Hazardous Location	2020322315002281
NEPSI-Zulassung	
NEPSI-Zertifikat	GYJ16.1392X
Umgebungsbedingungen	
Umgebungstemperatur	-40 ... 100 °C (-40 ... 212 °F)
Mechanische Daten	
Anschlussart	Schraubklemmen
Anschlussinformation	Maximal 2 Leiter mit gleichem Aderquerschnitt dürfen an einer Klemmstelle montiert werden! Anzugsmoment 1,2 Nm + 10 %
Aderquerschnitt	bis zu 2,5 mm ² , Abisolierlänge: 7 mm
Kleinster Aderquerschnitt	ohne Aderendhülsen 0,5 mm ² , mit Aderendhülsen 0,34 mm ²
Größter Aderquerschnitt	ohne Aderendhülsen 2,5 mm ² , mit Aderendhülsen 1,5 mm ²
Anschluss (systemseitig)	Schraubklemmen, Kabelverschraubung M20 x 1,5, nutzbare Gewindelänge 9,1 mm, maximale Einschraubtiefe 9,1 mm
Gehäusematerial	PBT
Stirnfläche	PBT
Schutzart	IP68
Allgemeine Informationen	
Einsatz im explosionsgefährdeten Bereich	siehe Betriebsanleitung

Anschluss



Zubehör

	MHW 01	Modularer Haltewinkel
	MH 04-2681F	Montagehilfe für VariKont, +U1+ und +U9* Sensoren
	MH 04-2057B	Montagehilfe für VariKont und +U1+ Sensoren

Anwendung



Gefahr!

In Sicherheits-Anwendungen muss der Sensor an einem qualifizierten Sicherheits-Schaltverstärker von Pepperl+Fuchs (z. B. KFD2-SH-Ex1) betrieben werden.

Beachten Sie das zu diesem Sensor gehörende „exida Functional Safety Assessment“-Dokument, welches Sie als Teil der Produktdokumentation unter www.pepperl-fuchs.com finden.