

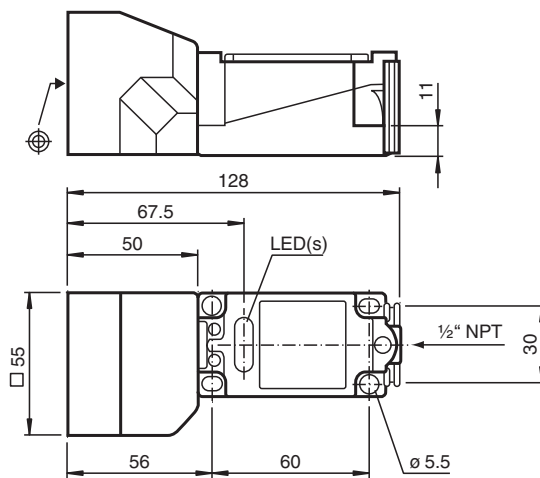


# Induktiver Sensor NJ40+U4+N

■ 40 mm nicht bündig



## Abmessungen



## Technische Daten

### Allgemeine Daten

Schaltfunktion		Öffner (NC)
Ausgangstyp		NAMUR
Schaltabstand	$s_n$	40 mm
Einbau		nicht bündig
Gesicherter Schaltabstand	$s_a$	0 ... 32,4 mm
Reduktionsfaktor $r_{AI}$		0,4
Reduktionsfaktor $r_{Cu}$		0,3
Reduktionsfaktor $r_{V2A}$ (1.4301)		0,85
Ausgangsart		2-Draht

### Kenndaten

Nennspannung	$U_o$	8,2 V ( $R_i$ ca. 1 k $\Omega$ )
Schaltfrequenz	$f$	0 ... 80 Hz
Stromaufnahme		
Messplatte nicht erfasst		$\geq 3$ mA
Messplatte erfasst		$\leq 1$ mA

### Kenndaten funktionale Sicherheit

MTTF <sub>d</sub>		2588 a
Gebrauchsdauer ( $T_M$ )		20 a
Diagnosedeckungsgrad (DC)		0 %

### Normen- und Richtlinienkonformität

Normenkonformität		
-------------------	--	--

Veröffentlichungsdatum: 2020-12-15 Ausgabedatum: 2020-12-15 Dateiname: 106693\_ger.pdf

Beachten Sie „Allgemeine Hinweise zu Pepperl+Fuchs-Produktinformationen“.

Pepperl+Fuchs-Gruppe  
www.pepperl-fuchs.com

USA: +1 330 486 0001  
fa-info@us.pepperl-fuchs.com

Deutschland: +49 621 776 1111  
fa-info@de.pepperl-fuchs.com

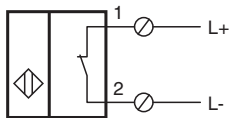
Singapur: +65 6779 9091  
fa-info@sg.pepperl-fuchs.com

**PEPPERL+FUCHS**



## Technische Daten

NAMUR	EN 60947-5-6:2000 IEC 60947-5-6:1999
Normen	EN 60947-5-2:2007 EN 60947-5-2/A1:2012 IEC 60947-5-2:2007 IEC 60947-5-2 AMD 1:2012
<b>Zulassungen und Zertifikate</b>	
IECEX-Zulassung	
Geräteschutzniveau Gb	IECEX PTB 11.0021X
Geräteschutzniveau Da	IECEX PTB 11.0021X
ATEX-Zulassung	
Geräteschutzniveau Gb	PTB 00 ATEX 2032 X
Geräteschutzniveau Da	PTB 00 ATEX 2032 X
FM-Zulassung	
Control Drawing	116-0165
UL-Zulassung	
cULus Listed, General Purpose	
CSA-Zulassung	
cCSAus Listed, General Purpose	
CCC-Zulassung	
Hazardous Location	2020322315002302
NEPSI-Zulassung	
NEPSI-Zertifikat	GYJ16.1394X
<b>Umgebungsbedingungen</b>	
Umgebungstemperatur	-25 ... 100 °C (-13 ... 212 °F)
<b>Mechanische Daten</b>	
Anschlussart	Schraubklemmen
Anschlussinformation	Maximal 2 Leiter mit gleichem Aderquerschnitt dürfen an einer Klemmstelle montiert werden! Anzugsmoment 1,2 Nm + 10 %
Aderquerschnitt	bis zu 2,5 mm <sup>2</sup>
Kleinster Aderquerschnitt	ohne Aderendhülsen 0,5 mm <sup>2</sup> , mit Aderendhülsen 0,34 mm <sup>2</sup>
Größter Aderquerschnitt	ohne Aderendhülsen 2,5 mm <sup>2</sup> , mit Aderendhülsen 1,5 mm <sup>2</sup>
Gehäusematerial	PBT/Metall
Stirnfläche	PBT
Schutzart	IP68
<b>Allgemeine Informationen</b>	
Einsatz im explosionsgefährdeten Bereich	siehe Betriebsanleitung

## Anschluss



## Zubehör

	<b>MHW 01</b>	Modularer Haltewinkel
	<b>MH 04-2681F</b>	Montagehilfe für VariKont, +U1+ und +U9* Sensoren

**Zubehör****MH 04-2057B**

Montagehilfe für VariKont und +U1+ Sensoren