

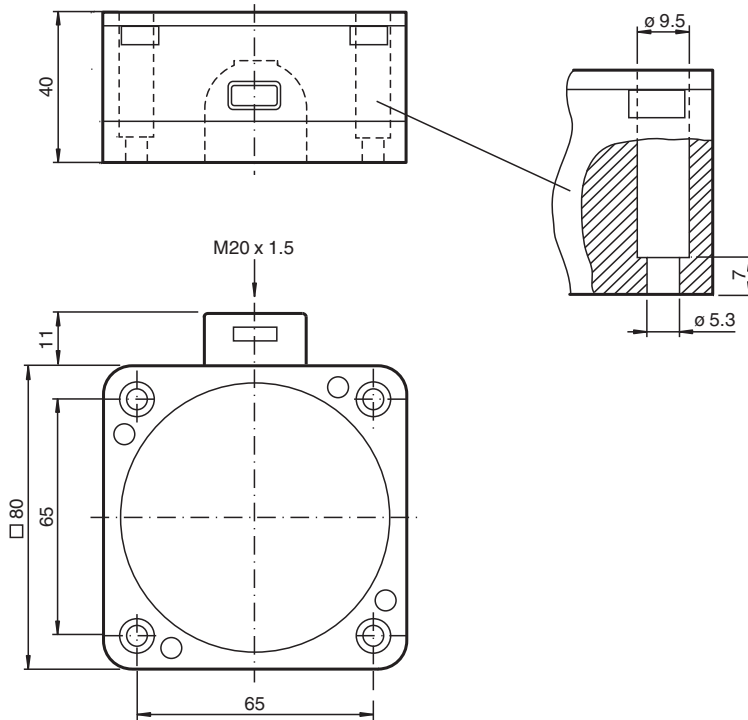


Induktiver Sensor NJ40-FP-SN-P1

- 40 mm nicht bündig
- Bis SIL3 gemäß IEC61508 einsetzbar



Abmessungen



Technische Daten

Allgemeine Daten

Schaltfunktion		Öffner (NC)
Ausgangstyp		NAMUR mit Sicherheitsfunktion
Schaltabstand	s_n	40 mm
Einbau		nicht bündig
Gesicherter Schaltabstand	s_a	0 ... 32,4 mm
Reduktionsfaktor r_{AI}		0,4
Reduktionsfaktor r_{Cu}		0,3
Reduktionsfaktor r_{V2A} (1.4301)		0,85

Veröffentlichungsdatum: 2020-12-15 Ausgabedatum: 2020-12-15 Dateiname: 106696_ger.pdf

Beachten Sie „Allgemeine Hinweise zu Pepperl+Fuchs-Produktinformationen“.

Pepperl+Fuchs-Gruppe
www.pepperl-fuchs.com

USA: +1 330 486 0001
fa-info@us.pepperl-fuchs.com

Deutschland: +49 621 776 1111
fa-info@de.pepperl-fuchs.com

Singapur: +65 6779 9091
fa-info@sg.pepperl-fuchs.com

PF PEPPERL+FUCHS

Technische Daten

Sicherheits-Integritätslevel (SIL)	bis SIL3 nach IEC 61508 Gefahr! In Sicherheits-Anwendungen muss der Sensor an einem qualifizierten Sicherheits-Schaltverstärker von Pepperl+Fuchs, z. B. KFD2-SH-EX1, betrieben werden. Beachten Sie das zu diesem Sensor gehörende "exida Functional Safety Assessment"-Dokument, welches Sie als Teil der Produktdokumentation unter www.pepperl-fuchs.com finden.	
Ausgangsart		2-Draht
Kenndaten		
Nennspannung	U_o	8,2 V (R_i ca. 1 k Ω)
Schaltfrequenz	f	0 ... 100 Hz
Stromaufnahme		
Messplatte nicht erfasst		≥ 3 mA
Messplatte erfasst		≤ 1 mA
Kenndaten funktionale Sicherheit		
Sicherheits-Integritätslevel (SIL)		SIL 3
MTTF _d		7560 a
Gebrauchsdauer (T_M)		20 a
Diagnosedeckungsgrad (DC)		0 %
Normen- und Richtlinienkonformität		
Normenkonformität		
NAMUR		EN 60947-5-6:2000 IEC 60947-5-6:1999
Normen		EN 60947-5-2:2007 EN 60947-5-2/A1:2012 IEC 60947-5-2:2007 IEC 60947-5-2 AMD 1:2012
Zulassungen und Zertifikate		
IECEX-Zulassung		
Geräteschutzniveau Gb		IECEX PTB 11.0092X
Geräteschutzniveau Da		IECEX PTB 11.0092X
Geräteschutzniveau Mb		IECEX PTB 11.0092X
ATEX-Zulassung		
Geräteschutzniveau Gb		PTB 00 ATEX 2049 X
Geräteschutzniveau Da		PTB 00 ATEX 2049 X
EAC-Konformität		TR CU 012/2011
UL-Zulassung		cULus Listed, General Purpose
CSA-Zulassung		cCSAus Listed, General Purpose
CCC-Zulassung		
Hazardous Location		2020322315002308
NEPSI-Zulassung		
NEPSI-Zertifikat		GYJ16.1392X
Umgebungsbedingungen		
Umgebungstemperatur		-40 ... 100 °C (-40 ... 212 °F)
Mechanische Daten		
Anschlussart		Schraubklemmen
Aderquerschnitt		bis zu 2,5 mm ² , Abisolierlänge: 7 mm
Anschluss (systemseitig)		Schraubklemmen, Kabelverschraubung M20 x 1,5, nutzbare Gewindelänge 10 mm, maximale Einschraubtiefe 10 mm
Gehäusematerial		PBT
Stirnfläche		PBT
Schutzart		IP68
Allgemeine Informationen		
Einsatz im explosionsgefährdeten Bereich		siehe Betriebsanleitung

Veröffentlichungsdatum: 2020-12-15 Ausgabedatum: 2020-12-15 Dateiname: 106696_ges.pdf

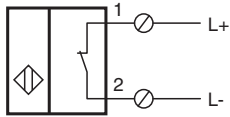
Beachten Sie „Allgemeine Hinweise zu Pepperl+Fuchs-Produktinformationen“.

 Pepperl+Fuchs-Gruppe
www.pepperl-fuchs.com

 USA: +1 330 486 0001
fa-info@us.pepperl-fuchs.com

 Deutschland: +49 621 776 1111
fa-info@de.pepperl-fuchs.com

 Singapur: +65 6779 9091
fa-info@sg.pepperl-fuchs.com
 **PEPPERL+FUCHS**

Anschluss

Anwendung



Gefahr!

In Sicherheits-Anwendungen muss der Sensor an einem qualifizierten Sicherheits-Schaltverstärker von Pepperl+Fuchs (z. B. KFD2-SH-Ex1) betrieben werden.

Beachten Sie das zu diesem Sensor gehörende „exida Functional Safety Assessment“-Dokument, welches Sie als Teil der Produktdokumentation unter www.pepperl-fuchs.com finden.