



Marque de commande

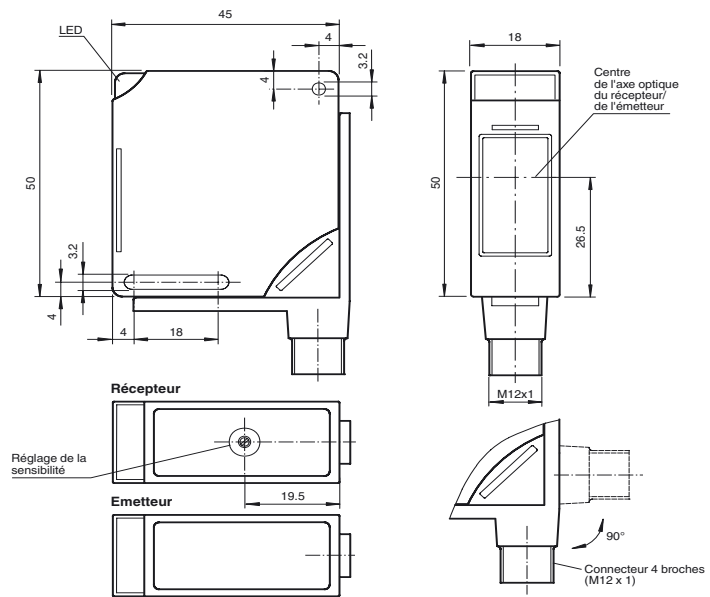
M11/MV11-Ex/40b/112

Cellule en mode barrage NAMUR, grand boîtier, champ de détection de 10 m, lumière rouge, lumière/obscurité, version CC, sortie NAMUR, fiche M12

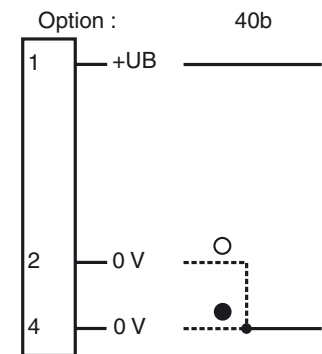
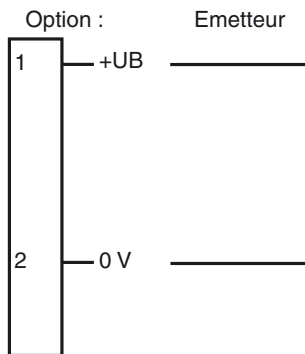
Caractéristiques

- Certification ATEX pour la zone 1 (gaz)
- Sécurité intrinsèque, Ex op is ia IIC T6 Gb
- Sensibilité réglable

Dimensions

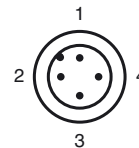


Raccordement électrique



- = commutation "claire"
- = commutation "foncé"

Brochage



Caractéristiques techniques

Caractéristiques générales

Domaine de détection d'emploi	0 ... 10 m
Domaine de détection limite	10 m
Émetteur de lumière	LED
Type de lumière	rouge, lumière modulée , 660 nm
Limite de la lumière ambiante	≤ 10000 Lux lumière solaire ≤ 7500 Lux lumière halogène

Valeurs caractéristiques pour la sécurité fonctionnelle

MTTF _d	575 a
Durée de mission (T _M)	20 a
Couverture du diagnostic (DC)	0 %

Éléments de visualisation/réglage

Indication fonctionnement	LED verte : Alimentation (sous tension) (émetteur)
Visual. état de commutation	LED jaune : état de commutation (récepteur)
Éléments de contrôle	Réglage de la sensibilité

Caractéristiques électriques

Tension d'emploi	U _B	6 ... 15,5 V DC (R _i env. 0 Ohm)
Ondulation		5 %
Puissance absorbée	P ₀	max. 64 mW
Retard à la disponibilité	t _v	20 ms

Sortie

Mode de commutation	commutation "clair/foncé", programmable par câblage	
Sortie signal	1 sortie NAMUR, à fermeture/à ouverture, programmable par câblage	
Tension de commutation	8 V DC (R _i env. 1 kΩ)	
Fréquence de commutation	f	≤ 100 Hz
Consommation en courant	Émetteur : ≥ 2,2 mA , récepteur :	
Cible de référence détectée	bornes 1, 2 : ≥ 2,2 mA , bornes 1, 4 : ≤ 1 mA	
Cible de référence non détectée	bornes 1, 2 : ≤ 1 mA , bornes 1, 4 : ≥ 2,2 mA	
Temps d'action	5 ms	

Conformité aux directives

Compatibilité électromagnétique	
Directive CEM selon 2014/30/EU	EN 60947-5-2:2007+A1:2012

Conditions environnementales

Température ambiante	-25 ... 70 °C (-13 ... 158 °F)
Température de stockage	-40 ... 80 °C (-40 ... 176 °F)

Caractéristiques mécaniques

Largeur du boîtier	18 mm
Hauteur du boîtier	50 mm
Profondeur du boîtier	45 mm
Degré de protection	IP67
Raccordement	connecteur V1 (M12 x 1), 4 broches, position ajustable à 90°
Matériau	
Boîtier	PBT
Sortie optique	matière plastique avec revêtement inrayable
Masse	60 g (par appareil)

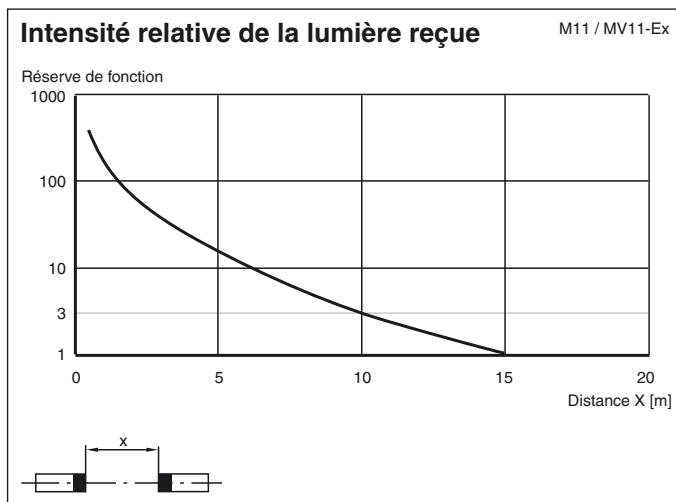
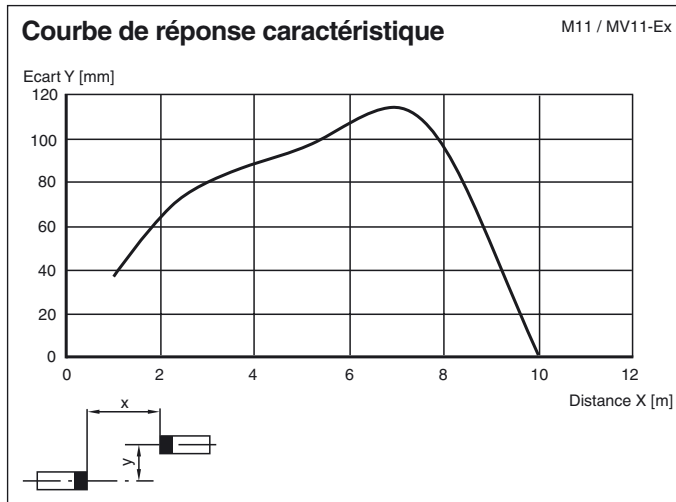
conformité de normes et de directives

Conformité aux normes	
Normes	EN 60947-5-6:2000

Agréments et certificats

agrément CCC	Les produits dont la tension de service est ≤36 V ne sont pas soumis à cette homologation et ne portent donc pas le marquage CCC.
--------------	---

Courbes/



Date de publication: 2017-06-30 14:42 Date d'édition: 2017-06-30 108994_fra.xml