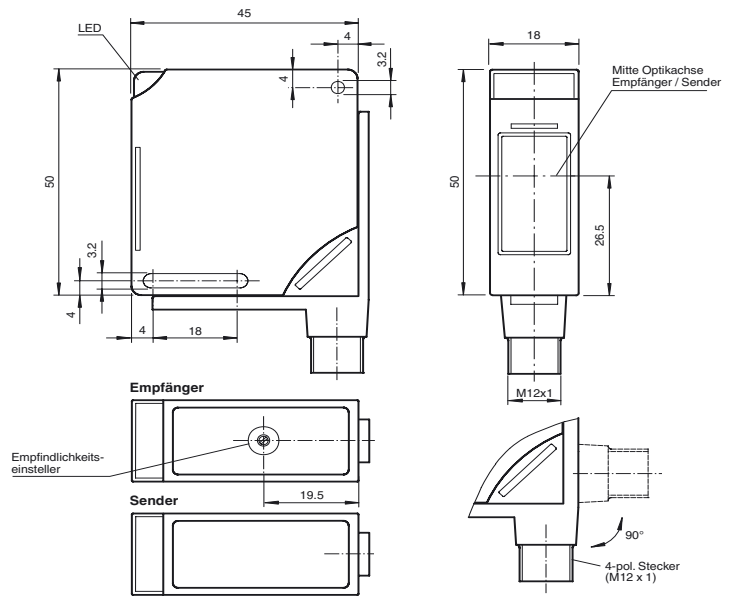




Abmessungen



Bestellbezeichnung

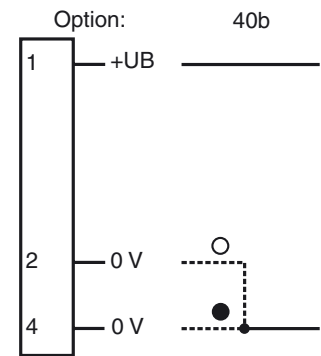
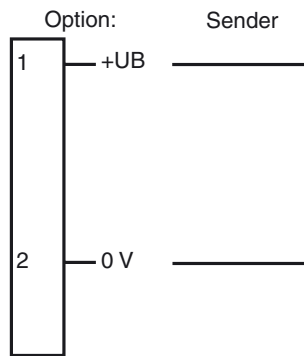
M11/MV11-Ex/40b/112

Einweg-Lichtschanke NAMUR, kleine Bauform, Reichweite 10 m, Rotlicht, Hell-/Dunkelschaltung, DC-Version, NAMUR-Ausgang, Stecker M12

Merkmale

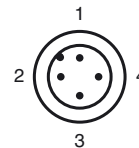
- ATEX-, IECEx-zertifiziert für Zone 1 (Gas)
- Eigensicher Ex op is ia IIC T6 Gb
- Empfindlichkeit einstellbar

Elektrischer Anschluss



- = Hellschaltung
- = Dunkelschaltung

Pinbelegung



Veröffentlichungsdatum: 2017-06-30 14:42 Ausgabedatum: 2017-06-30 108994_ger.xml

Technische Daten**Allgemeine Daten**

Betriebsreichweite	0 ... 10 m
Grenzbereichweite	10 m
Lichtsender	LED
Lichtart	rot, Wechsellicht , 660 nm
Fremdlichtgrenze	≤ 10000 Lux Sonnenlicht ≤ 7500 Lux Halogenlicht

Kenndaten funktionale Sicherheit

MTTF _d	575 a
Gebrauchsdauer (T _M)	20 a
Diagnosedeckungsgrad (DC)	0 %

Anzeigen/Bedienelemente

Betriebsanzeige	LED grün: Netz ein (Power on) (Sender)
Funktionsanzeige	LED gelb: Schaltzustand (Empfänger)
Bedienelemente	Empfindlichkeitseinsteller

Elektrische Daten

Betriebsspannung	U _B	6 ... 15,5 V DC (R _i ca. 0 Ω)
Welligkeit		5 %
Leistungsaufnahme	P ₀	max. 64 mW
Bereitschaftsverzug	t _v	20 ms

Ausgang

Schaltungsart		hell-/dunkelschaltend verdrahtungsprogrammierbar
Signal Ausgang		1 NAMUR-Ausgang, Schließer/Öffner verdrahtungsprogrammierbar
Schaltspannung		8 V DC (R _i ca. 1 kΩ)
Schaltfrequenz	f	≤ 100 Hz
Stromaufnahme		Sender: ≥ 2,2 mA , Empfänger:
Referenzobjekt erkannt		Anschluss 1, 2: ≥ 2,2 mA Anschluss 1, 4: ≤ 1 mA
Referenzobjekt nicht erkannt		Anschluss 1, 2: ≤ 1 mA Anschluss 1, 4: ≥ 2,2 mA
Ansprechzeit		5 ms

Richtlinienkonformität

Elektromagnetische Verträglichkeit		
Richtlinie 2014/30/EU		EN 60947-5-2:2007+A1:2012

Umgebungsbedingungen

Umgebungstemperatur	-25 ... 70 °C (-13 ... 158 °F)
Lagertemperatur	-40 ... 80 °C (-40 ... 176 °F)

Mechanische Daten

Gehäusebreite	18 mm
Gehäusehöhe	50 mm
Gehäusetiefe	45 mm
Schutzart	IP67
Anschluss	Gerätestecker (M12 x 1), 4-polig, um 90° schwenkbar
Material	
Gehäuse	PBT
Lichtaustritt	kratzfest beschichtete Kunststoffscheibe
Masse	60 g (je Gerät)

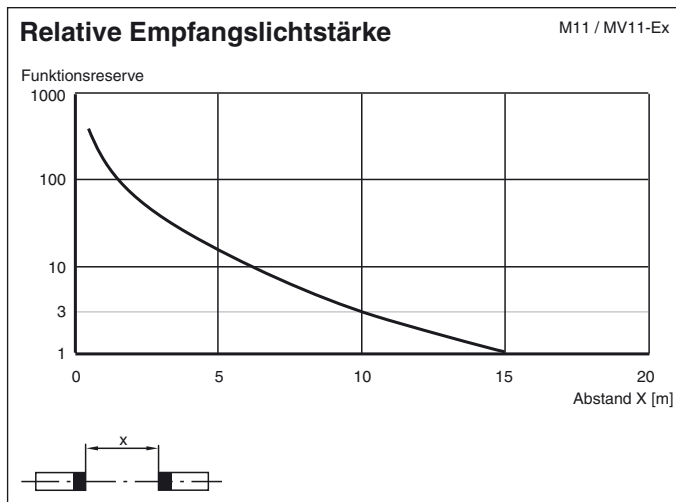
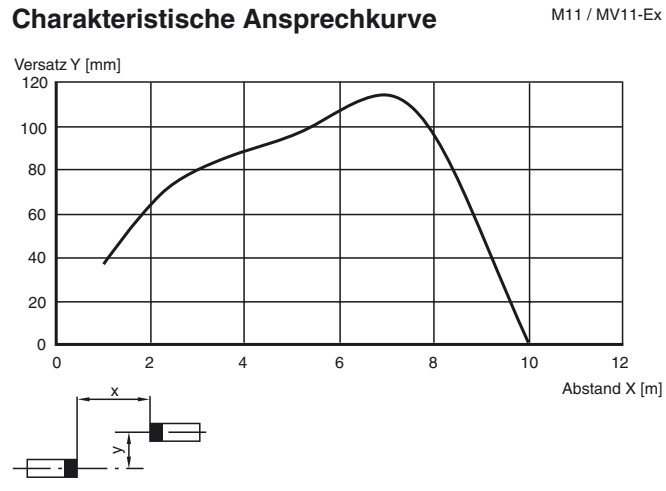
Normen- und Richtlinienkonformität

Normenkonformität	
Normen	EN 60947-5-6:2000

Zulassungen und Zertifikate

CCC-Zulassung	Produkte, deren max. Betriebsspannung ≤36 V ist, sind nicht zulassungspflichtig und daher nicht mit einer CCC-Kennzeichnung versehen.
---------------	---

Kurven/Diagramme



Veröffentlichungsdatum: 2017-06-30 14:42 Ausgabedatum: 2017-06-30 108994_ger.xml