



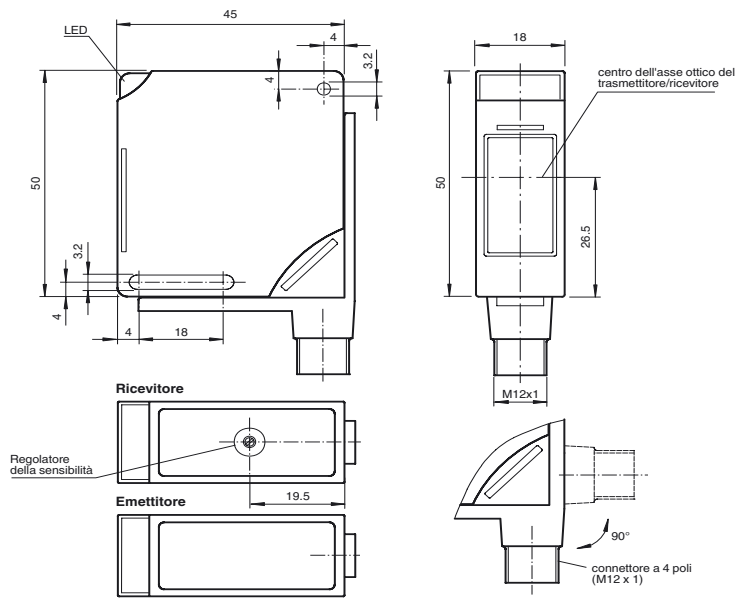
Fotocellula a sbarramento NAMUR, design dell'alloggiamento ridotto, raggio di rilevamento di 10 m, luce rossa, light/dark ON, versione CC, uscita NAMUR, connettore M12

con connettore a spina M12, 4 poli, rotabile di 90°

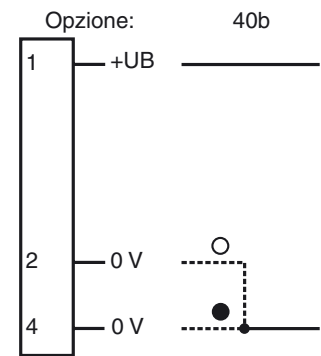
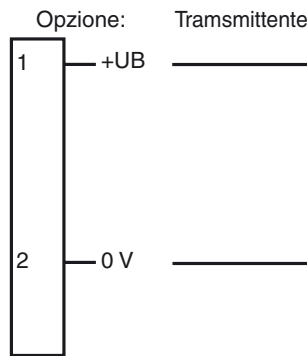
Caratteristiche

- Certificazione ATEX per la zona 1 (Gas)
- Sicurezza intrinseca: Ex op è ia IIC T6 Gb
- Sensibilità regolabile

Dimensioni

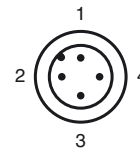


Allacciamento elettrico



○ = Intervento in presenza di luce
● = commutazione sullo scuro

Appuntare conciliarsi



Data di edizione: 2019-11-27 13:58 Data di stampare: 2019-11-27 108994_ita.xml

Dati tecnici**Dati generali**

Distanza della portata	0 ... 10 m
Portata limite	10 m
Trasmettitore fotoelettrico	LED
Tipo di luce	rossa modulata , 660 nm
Limite luce estranea	≤ 10000 Lux Luce solare ≤ 7500 Lux Luce alogena

Parametri Functional Safety

MTTF _d	575 a
Durata dell'utilizzo (T _M)	20 a
Grado di copertura della diagnosi (DC)	0 %

Indicatori / Elementi di comando

Visualizzatore di stato	LED verde: rete on (Power on) (Trasmittente)
Visualizzatore funzioni	LED giallo: stato elettrico (ricevitore)
Elementi di comando	Regolatore della sensibilità

Dati elettrici

Tensione di esercizio	U _B	6 ... 15,5 V DC (R _i circa 0 Ohm)
Oscillazione		5 %
Consumo (di potenza)	P ₀	max. 64 mW
Ritardo di disponibilità	t _v	20 ms

Uscita

Tipo di circuito	Commutazione light on/dark on programmabile con il cablaggio	
Uscita del segnale	1 uscita NAMUR, Contatto NO / contatto NC programmabile tramite cablaggio	
Tensione di uscita	8 V DC (R _i ca. 1 kΩ)	
Frequenza di commutazione	f	≤ 100 Hz
Consumo corrente	Emettitore: ≥ 2,2 mA , Ricevitore:	
Oggetto di riferimento identificato	Allacciamento 1, 2: ≥ 2,2 mA Allacciamento 1, 4: ≤ 1 mA	
Oggetto di riferimento non identificato	Allacciamento 1, 2: ≤ 1 mA Allacciamento 1, 4: ≥ 2,2 mA	
Tempo di reazione	5 ms	

Conformità

Standard di prodotto	EN 60947-5-2
----------------------	--------------

Condizioni ambientali

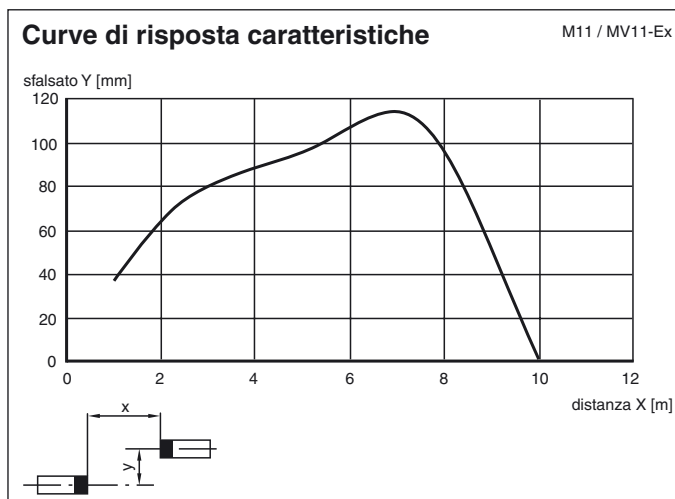
Temperatura ambiente	-25 ... 70 °C (-13 ... 158 °F)
Temperatura di stoccaggio	-40 ... 80 °C (-40 ... 176 °F)

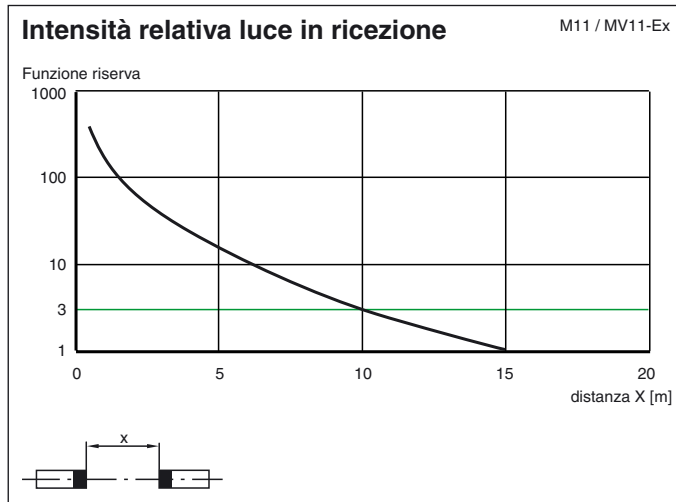
Dati meccanici

Larghezza della scatola	18 mm
Altezza della scatola	50 mm
Profondità della scatola	45 mm
Grado di protezione	IP67
Collegamento	Connettore a spina V1 (M12 x 1), 4 poli, orientabile di 90°\
Materiale	
Custodia	PBT
Superficie dell'ottica	Lastra in plastica stratificata a prova di graffio
Peso	60 g (per apparecchio)

Omologazioni e certificati

Omologazione CCC	I prodotti con tensione di esercizio ≤36 V non sono soggetti al regime di autorizzazione e pertanto non sono provvisti di marcatura CCC.
------------------	--





Data di edizione: 2019-11-27 13:58 Data di stampare: 2019-11-27 10:59 ita.xml

Consultate "Note generali relative alle informazioni sui prodotti Pepperl+Fuchs".

Pepperl+Fuchs Group
www.pepperl-fuchs.com

USA: +1 330 486 0001
fa-info@us.pepperl-fuchs.com

Germany: +49 621 776-1111
fa-info@pepperl-fuchs.com

Singapore: +65 6779 9091
fa-info@sg.pepperl-fuchs.com