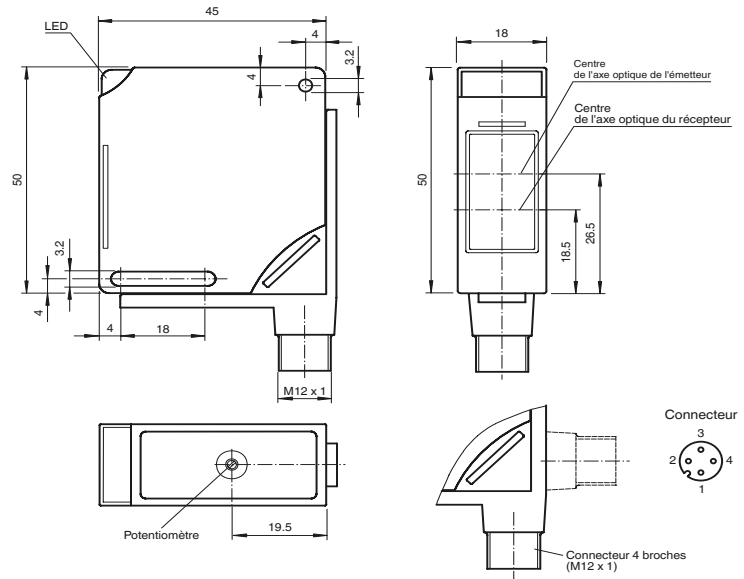




Dimensions



Marque de commande

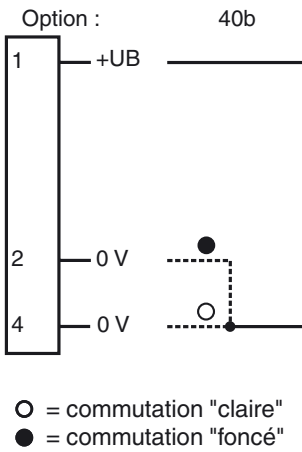
MLV11-8-500-Ex/40b/112

Cellule en mode détection directe, NAMUR, petit boîtier, champ de détection de 500 mm, lumière infrarouge, lumière/obscurité, version CC, sortie NAMUR, fiche M12.

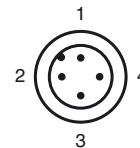
Caractéristiques

- Certification ATEX pour la zone 1 (gaz)
- Sécurité intrinsèque, Ex op is ia IIC T6 Gb
- Cellule puissante en mode détection directe pour les applications standard
- Sensibilité réglable

Raccordement électrique



Brochage



Date de publication: 2016-07-06 14:38 Date d'édition: 2016-07-07 109159_fra.xml

Caractéristiques techniques

Caractéristiques générales

Domaine de détection	0 ... 500 mm
Domaine de réglage	180 ... 500 mm
Cible de référence	blanc standard 200 mm x 200 mm
Emetteur de lumière	IREDD
Type de lumière	infrarouge, lumière modulée, 860 nm
Limite de la lumière ambiante	≤ 10000 Lux lumière solaire ≤ 7500 Lux lumière halogène

Valeurs caractéristiques pour la sécurité fonctionnelle

MTTF _d	1319 a
Durée de mission (T _M)	20 a
Couverture du diagnostic (DC)	0 %

Éléments de visualisation/réglage

Visual. état de commutation	LED jaune : état de commutation
Éléments de contrôle	réglage du domaine de détection

Caractéristiques électriques

Tension d'emploi	U _B	6 ... 15,5 V DC (R _i env. 0 Ohm)
Ondulation		5 %
Puissance absorbée	P ₀	max. 64 mW
Retard à la disponibilité	t _v	20 ms

Sortie

Mode de commutation	commutation "clair/foncé", programmable par câblage	
Sortie signal	1 sortie NAMUR, à fermeture/à ouverture, programmable par câblage	
Tension de commutation	8 V DC (R _i env. 1 kΩ)	
Fréquence de commutation	f	≤ 100 Hz
Consommation en courant		
Cible de référence détectée	bornes 1, 2 : ≤ 1 mA bornes 1, 4 : ≥ 2,2 mA	
Cible de référence non détectée	bornes 1, 2 : ≥ 2,2 mA bornes 1, 4 : ≤ 1 mA	
Temps d'action	5 ms	

Conformité aux directives

Compatibilité électromagnétique		
Directive CEM selon 2014/30/EU	EN 60947-5-2:2007+A1:2012	

Conditions environnementales

Température ambiante	-25 ... 70 °C (-13 ... 158 °F)
Température de stockage	-40 ... 80 °C (-40 ... 176 °F)

Caractéristiques mécaniques

Degré de protection	IP67	
Raccordement	connecteur V1 (M12 x 1), 4 broches, position ajustable à 90°	
Matériau		
Boîtier	PBT	
Sortie optique	matière plastique avec revêtement irrayable	
Masse	60 g	

Conformité de normes et de directives

Conformité aux normes		
Normes	EN 60947-5-6:2000	

Agréments et certificats

agrément CCC	Les produits dont la tension de service est ≤ 36 V ne sont pas soumis à cette homologation et ne portent donc pas le marquage CCC.
--------------	--

Courbes/

