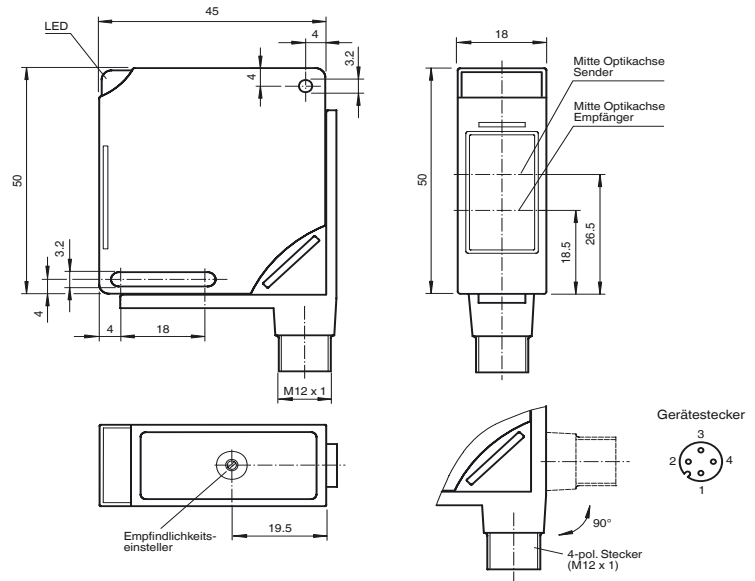




Abmessungen



Bestellbezeichnung

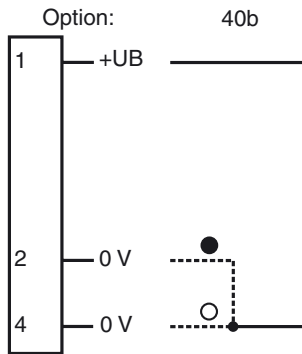
MLV11-8-500-Ex/40b/112

Reflexions-Lichttaster energetisch, NAMUR, kleine Bauform, Tastweite 500 mm, Infrarotlicht, Hell-/Dunkelschaltung, DC-Version, NAMUR-Ausgang, Stecker M12

Merkmale

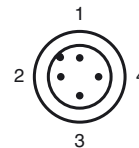
- ATEX-, IECEx-zertifiziert für Zone 1 (Gas)
- Eigensicher Ex op is ia IIC T6 Gb
- Energetischer Taster für Standardanwendungen
- Empfindlichkeit einstellbar

Elektrischer Anschluss



○ = Hellschaltung
● = Dunkelschaltung

Pinbelegung



Veröffentlichungsdatum: 2016-07-06 14:38 Ausgabedatum: 2016-07-06 109159_ger.xml

Beachten Sie „Allgemeine Hinweise zu Pepperl+Fuchs-Produktinformationen“.

Pepperl+Fuchs-Gruppe
www.pepperl-fuchs.com

USA: +1 330 486 0001
fa-info@us.pepperl-fuchs.com

Deutschland: +49 621 776 1111
fa-info@de.pepperl-fuchs.com

Singapur: +65 6779 9091
fa-info@sg.pepperl-fuchs.com

Technische Daten

Allgemeine Daten

Tastbereich	0 ... 500 mm
Einstellbereich	180 ... 500 mm
Referenzobjekt	Standardweiß 200 mm x 200 mm
Lichtsender	IRET
Lichtart	infrarot, Wechsellicht, 860 nm
Fremdlichtgrenze	≤ 10000 Lux Sonnenlicht ≤ 7500 Lux Halogenlicht

Kenndaten funktionale Sicherheit

MTTF _d	1319 a
Gebrauchsdauer (T _M)	20 a
Diagnosedeckungsgrad (DC)	0 %

Anzeigen/Bedienelemente

Funktionsanzeige	LED gelb: Schaltzustand
Bedienelemente	Tastweiteneinsteller

Elektrische Daten

Betriebsspannung	U _B	6 ... 15,5 V DC (R _i ca. 0 Ω)
Welligkeit		5 %
Leistungsaufnahme	P ₀	max. 64 mW
Bereitschaftsverzug	t _v	20 ms

Ausgang

Schaltungsart		hell-/dunkelschaltend verdrahtungsprogrammierbar
Signaloutput		1 NAMUR-Ausgang, Schließer/Öffner verdrahtungsprogrammierbar
Schaltspannung		8 V DC (R _i ca. 1 kΩ)
Schaltfrequenz	f	≤ 100 Hz
Stromaufnahme		
Referenzobjekt erkannt		Anschluss 1, 2: ≤ 1 mA Anschluss 1, 4: ≥ 2,2 mA
Referenzobjekt nicht erkannt		Anschluss 1, 2: ≥ 2,2 mA Anschluss 1, 4: ≤ 1 mA
Ansprechzeit		5 ms

Richtlinienkonformität

Elektromagnetische Verträglichkeit		
Richtlinie 2014/30/EU		EN 60947-5-2:2007+A1:2012

Umgebungsbedingungen

Umgebungstemperatur	-25 ... 70 °C (-13 ... 158 °F)
Lagertemperatur	-40 ... 80 °C (-40 ... 176 °F)

Mechanische Daten

Schutzart	IP67
Anschluss	Gerätestecker (M12 x 1), 4-polig, um 90° schwenkbar
Material	
Gehäuse	PBT
Lichtaustritt	kratzfest beschichtete Kunststoffscheibe
Masse	60 g

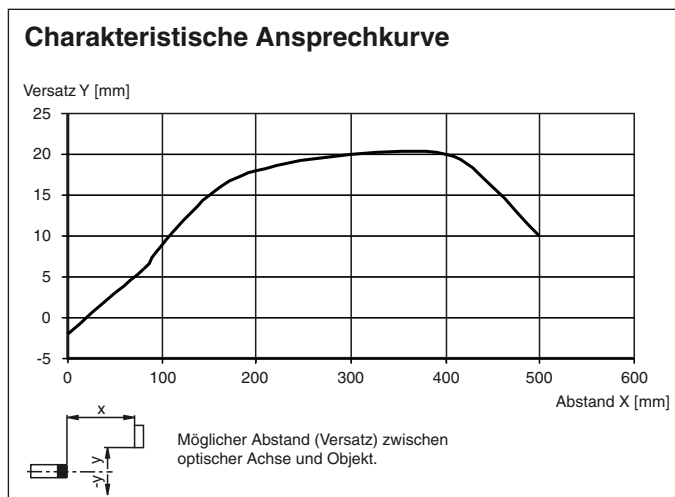
Normen- und Richtlinienkonformität

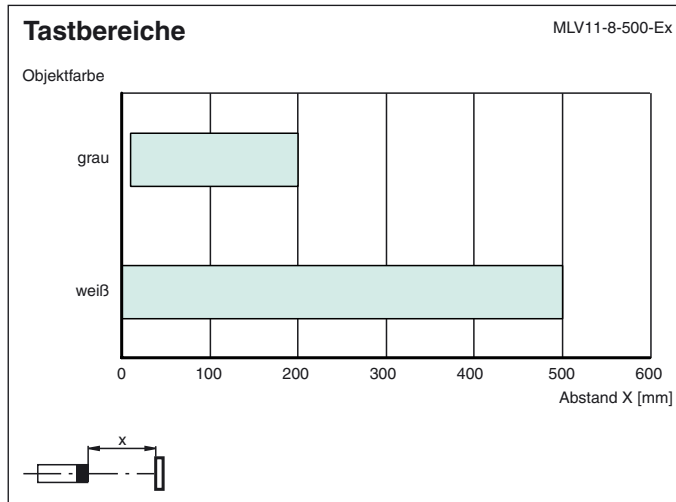
Normenkonformität		
Normen		EN 60947-5-6:2000

Zulassungen und Zertifikate

CCC-Zulassung	Produkte, deren max. Betriebsspannung ≤ 36 V ist, sind nicht zulassungspflichtig und daher nicht mit einer CCC-Kennzeichnung versehen.
---------------	--

Kurven/Diagramme





Veröffentlichungsdatum: 2016-07-06 14:38 Ausgabedatum: 2016-07-06 109159_ger.xml

Beachten Sie „Allgemeine Hinweise zu Pepperl+Fuchs-Produktinformationen“.

Pepperl+Fuchs-Gruppe
www.pepperl-fuchs.com

USA: +1 330 486 0001
fa-info@us.pepperl-fuchs.com

Deutschland: +49 621 776 1111
fa-info@de.pepperl-fuchs.com

Singapur: +65 6779 9091
fa-info@sg.pepperl-fuchs.com