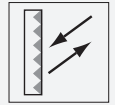


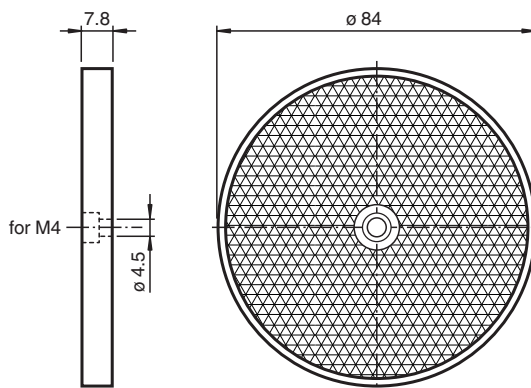
Reflektor REF-C110-2



- Einfache Montage durch Befestigungsbohrung

Reflektor, rund \varnothing 84 mm, Befestigungsbohrung mittig

Abmessungen



Technische Daten

Allgemeine Daten

Bauform: rund

Umgebungsbedingungen

Umgebungstemperatur: -30 ... 60 °C (-22 ... 140 °F)



Mechanische Daten

Material: PMMA/ABS

Abmessungen: Durchmesser: 84 mm

Befestigung: Befestigungsbohrung

Zubehör

	OMH-C110-01	Haltewinkel
	Weather Cap for REF-C110-2	Wetterhaube für Serie Reflektor

Veröffentlichungsdatum: 2022-07-11 Ausgabedatum: 2022-07-11 Dateiname: 113949 GER.pdf

Beachten Sie „Allgemeine Hinweise zu Pepperl+Fuchs-Produktinformationen“.

Pepperl+Fuchs-Gruppe
www.pepperl-fuchs.com

USA: +1 330 486 0001
fa-info@us.pepperl-fuchs.com

Deutschland: +49 621 776 1111
fa-info@de.pepperl-fuchs.com

Singapur: +65 6779 9091
fa-info@sg.pepperl-fuchs.com

 **PEPPERL+FUCHS**