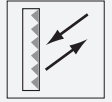


Reflektor mit Mikrostruktur

REF-MH23

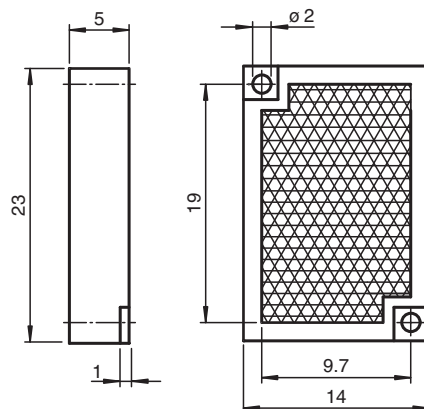


- Einfache Montage durch Befestigungsbohrung
- Mikrostruktur



Reflektor mit Mikrostruktur, rechteckig 23 mm x 13.8 mm, diagonale Befestigungsbohrung

Abmessungen



Technische Daten

Allgemeine Daten	
Bauform	rechteckig
Tripelgröße	ca. 0,9 mm
Umgebungsbedingungen	
Umgebungstemperatur	-20 ... 85 °C (-4 ... 185 °F)
Mechanische Daten	
Material	PMMA/ABS
Abmessungen	23 mm x 14 mm x 5 mm
Befestigung	Befestigungsbohrungen

Veröffentlichungsdatum: 2020-03-23 Ausgabedatum: 2020-06-29 Dateiname: 113953_ger.pdf

Beachten Sie „Allgemeine Hinweise zu Pepperl+Fuchs-Produktinformationen“.

Pepperl+Fuchs-Gruppe
www.pepperl-fuchs.com

USA: +1 330 486 0001
fa-info@us.pepperl-fuchs.com

Deutschland: +49 621 776 1111
fa-info@de.pepperl-fuchs.com

Singapur: +65 6779 9091
fa-info@sg.pepperl-fuchs.com

 PEPPERL+FUCHS