



Reflexionslichtschranke

RLK29-55/59/116



- Robuste Kompakt-Lichtschranke zur einstrahligen Torabsicherung
- Fremdlichtunempfindlich, auch bei Energiesparlampen
- Manipulationssicher, ohne Bedienelemente
- Allspannungsversion
- Relaisausgang

Robuste Kompakt-Lichtschranken mit großen Reichweiten zur Erfassung von Personen, Objekten und Fahrzeugen



Funktion

Bei der Serie 29 handelt es sich um preiswerte und vor allem zuverlässige Opto-Sensoren für Überwachungsaufgaben rund um Automatikture, Aufzüge und Schrankenanlagen. Mit der hohen Schutzart eignen sie sich ideal für Aufgaben im Außen- und Grenzbereich oder generell in rauen Umgebungen. Als "Allspannungssensoren" lassen sie sich mit beliebigen Versorgungsspannungen zwischen 24V und 240V sowohl mit Gleichspannung als auch mit Wechselspannung betreiben.

Anwendung

- Schließkantenüberwachung an automatischen Torsystemen und Aufzügen
- Überwachung der Schwenkbereiche von Schrankenanlagen
- Objekterkennung und -verfolgung in der Fördertechnik

Veröffentlichungsdatum: 2024-09-10 Ausgabedatum: 2024-09-10 Dateiname: 114642_ger.pdf

Beachten Sie „Allgemeine Hinweise zu Pepperl+Fuchs-Produktinformationen“.

Pepperl+Fuchs-Gruppe
www.pepperl-fuchs.com

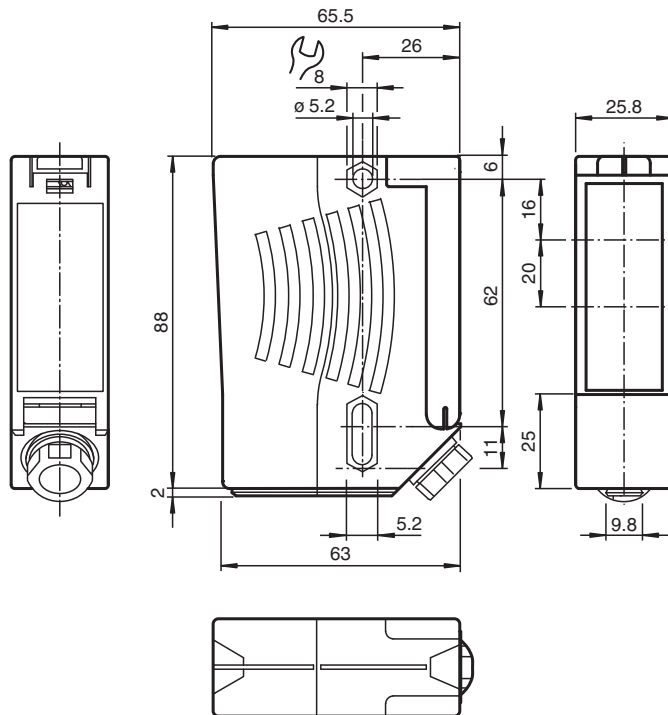
USA: +1 330 486 0001
fa-info@us.pepperl-fuchs.com

Deutschland: +49 621 776 1111
fa-info@de.pepperl-fuchs.com

Singapur: +65 6779 9091
fa-info@sg.pepperl-fuchs.com

 PEPPERL+FUCHS

Abmessungen



Technische Daten

Allgemeine Daten

Betriebsreichweite	0 ... 12 m
Reflektorabstand	0,04 ... 12 m
Grenzreichweite	14 m
Referenzobjekt	Reflektor H85-2
Lichtsender	LED
Lichtart	rot, Wechsellicht , 640 nm
Lichtfleckdurchmesser	ca. 35 mm im Abstand von 12 m
Öffnungswinkel	$\pm 1^\circ$
Fremdlichtgrenze	90000 Lux

Kenndaten funktionale Sicherheit

MTTF _d	1460 a
Gebrauchsdauer (T _M)	20 a
Diagnosedeckungsgrad (DC)	0 %

Anzeigen/Bedienelemente

Funktionsanzeige	LED rot leuchtet: bei freiem Strahl blinkt: bei Unterschreiten der Funktionsreserve aus: bei Strahlunterbrechung
------------------	---

Elektrische Daten

Betriebsspannung	U _B	24 ... 230 V AC/DC
Welligkeit		10 %
Leerlaufstrom	I ₀	≤ 8,5 mA
Leistungsaufnahme	P ₀	0,2 W bei 24 V DC , 1,8 W bei 230 V AC 3 VA

Ausgang

Schaltungsart		dunkelschaltend
Signalausgang		Relais, 1 Wechsler
Schaltspannung		230 V AC
Schaltstrom		max. 2 A
Schaltfrequenz	f	7 Hz

Veröffentlichungsdatum: 2024-09-10 Ausgabedatum: 2024-09-10 Dateiname: 114642_ger.pdf

Beachten Sie „Allgemeine Hinweise zu Pepperl+Fuchs-Produktinformationen“.

 Pepperl+Fuchs-Gruppe
www.pepperl-fuchs.com

 USA: +1 330 486 0001
fa-info@us.pepperl-fuchs.com

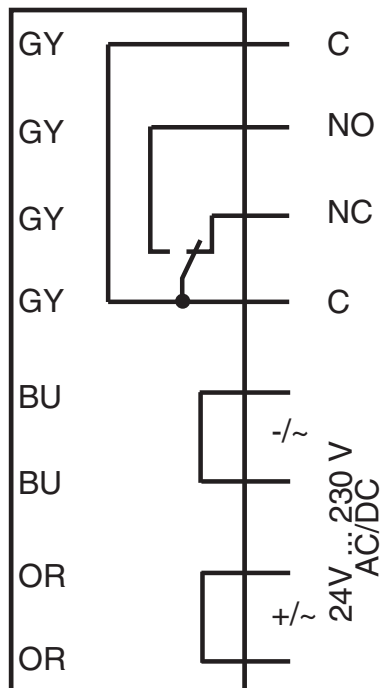
 Deutschland: +49 621 776 1111
fa-info@de.pepperl-fuchs.com

 Singapur: +65 6779 9091
fa-info@sg.pepperl-fuchs.com

Technische Daten

Ansprechzeit	50 ms
Konformität	
Produktnorm	EN 60947-5-2
Zulassungen und Zertifikate	
CE-Konformität	ja
UL-Zulassung	cULus Listed Achtung: Dieses Gerät wird als offenes Gerät betrachtet. Es muss innerhalb eines Gehäuses montiert werden, das gemäß UL 508 für einen angemessenen Schutz gegen innere Brände und Personenschäden aufgrund der Zugänglichkeit zu stromführenden Teilen ausgelegt ist.
CCC-Zulassung	Certified by China Compulsory Certification (CCC)
Umgebungsbedingungen	
Umgebungstemperatur	-20 ... 60 °C (-4 ... 140 °F)
Lagertemperatur	-20 ... 60 °C (-4 ... 140 °F)
Mechanische Daten	
Schutzart	IP67
Anschluss	Klemmraum
Material	
Gehäuse	Kunststoff
Lichtaustritt	Kunststoffscheibe
Masse	100,7 g
Abmessungen	
Höhe	88 mm
Breite	25,8 mm
Tiefe	65,5 mm
Hinweis	Geräteschutzsicherung ≤ 2 A (träge) gemäß IEC 60127-2 Sheet 1 Empfehlung: Nach Kurzschluss das Gerät auf Funktion prüfen.

Anschlussbelegung



Veröffentlichungsdatum: 2024-09-10 Ausgabedatum: 2024-09-10 Dateiname: 114642_ger.pdf

Beachten Sie „Allgemeine Hinweise zu Pepperl+Fuchs-Produktinformationen“.

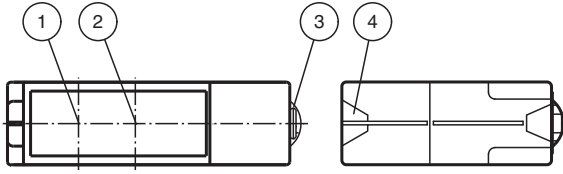
 Pepperl+Fuchs-Gruppe
www.pepperl-fuchs.com

 USA: +1 330 486 0001
fa-info@us.pepperl-fuchs.com

 Deutschland: +49 621 776 1111
fa-info@de.pepperl-fuchs.com

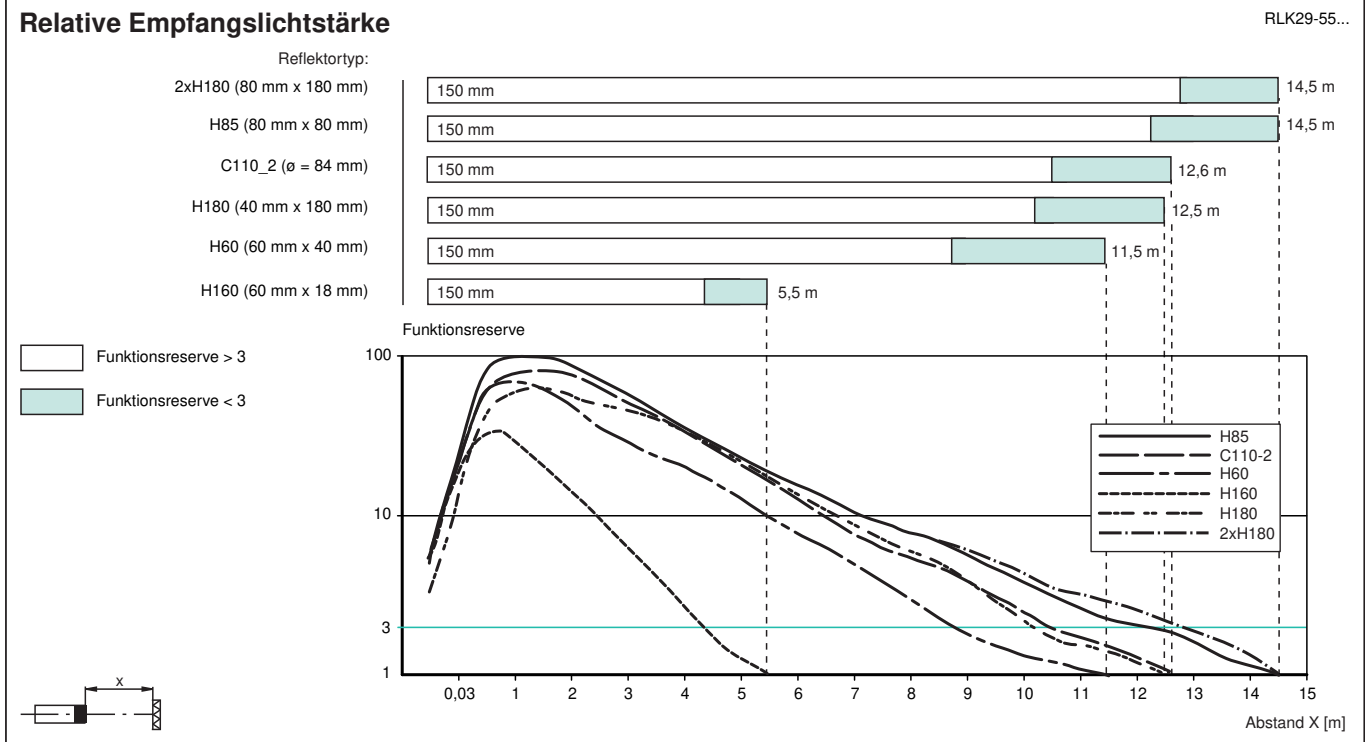
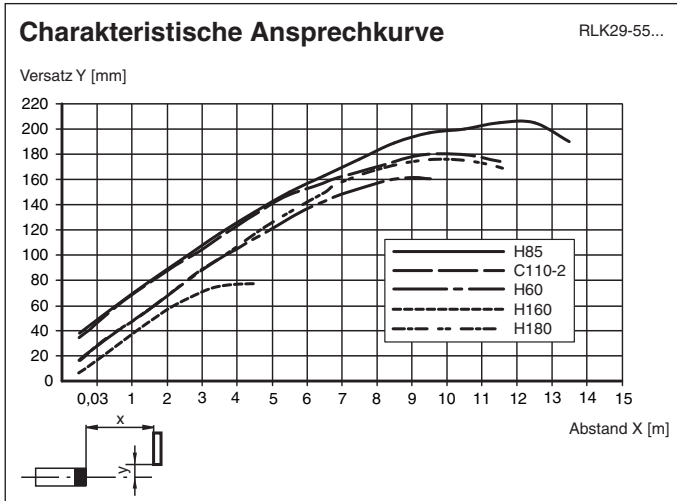
 Singapur: +65 6779 9091
fa-info@sg.pepperl-fuchs.com

Aufbau



1	Sender
2	Empfänger
3	Schwalbenschwanzaufnahme
4	Funktionsanzeige
	rot

Kennlinie



Veröffentlichungsdatum: 2024-09-10 Ausgabedatum: 2024-09-10 Dateiname: 114642_ger.pdf

Beachten Sie „Allgemeine Hinweise zu Pepperl+Fuchs-Produktinformationen“.