

Kabelstecker, konfektionierbar

V15S-G-PG9

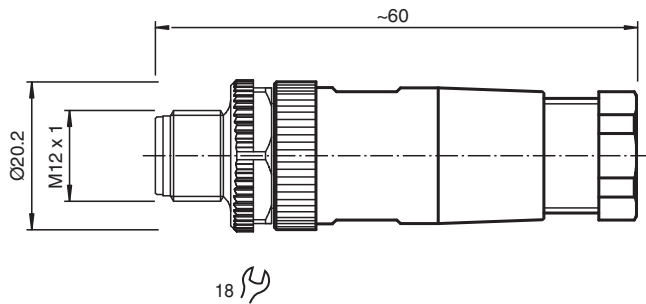


- Schraubklemmenanschluss
- Metallverriegelung
- Rändelmutter geeignet für Werkzeugmontage
- cURus-Zulassung

Kabelstecker M12 gerade A-kodiert 5-polig, für Kabeldurchmesser 6 - 8 mm, konfektionierbar



Abmessungen



Technische Daten

Allgemeine Daten			
Steckverbinder 1			
Anschluss		Stecker	
Bauform		M12	
Ausführung		gerade	
Verriegelung		Schraubverbindung	
Polzahl		5	
Kodierung		A-kodiert	
Elektrische Daten			
Betriebsspannung	U _B	max. 48 V AC / 60 V DC	
Betriebsstrom	I _B	max. 4 A	
Isolationswiderstand		min. 100 MΩ	
Konformität			
Schutzart		EN 60529	
Steckverbindung		Steckverbinder M12 x 1 : IEC 61076-2-101	
Zulassungen und Zertifikate			
UL File Number		E363587	

Veröffentlichungsdatum: 2025-01-30 Ausgabedatum: 2025-01-30 Dateiname: 115060_ger.pdf

Beachten Sie „Allgemeine Hinweise zu Pepperl+Fuchs-Produktinformationen“.

Technische Daten

Umgebungsbedingungen

Umgebungstemperatur	-40 ... 85 °C (-40 ... 185 °F)
Verschmutzungsgrad	3

Mechanische Daten

Steckverbinder	
Anzugsdrehmoment	0,6 Nm
Werkzeugmontage	Längsrändel , Sechskantmutter SW = 18 mm
Steckzyklen	min. 50
Schutzart	IP67
Anschluss	Schraubklemmen für max. 0,75 mm ² / AWG 18
Kabel	
Manteldurchmesser	6 ... 8 mm
Aderquerschnitt	0,75 mm ² / 18 AWG max.
Masse	22,94 g

Material

Steckverbinder	
Schraubverbindung	CuZn, vernickelt
Griffkörper	PA, schwarz
Kontaktoberfläche	CuSnZn

Anschlussbelegung

