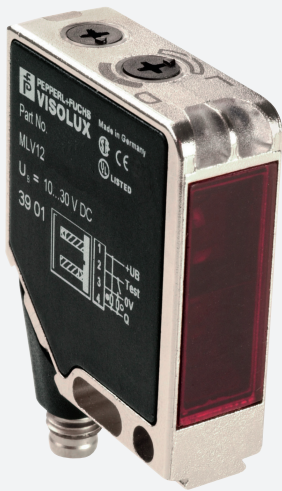


# Reflexionslichttaster HGA

## MLV12-8-H-250-RT/47/65b/95

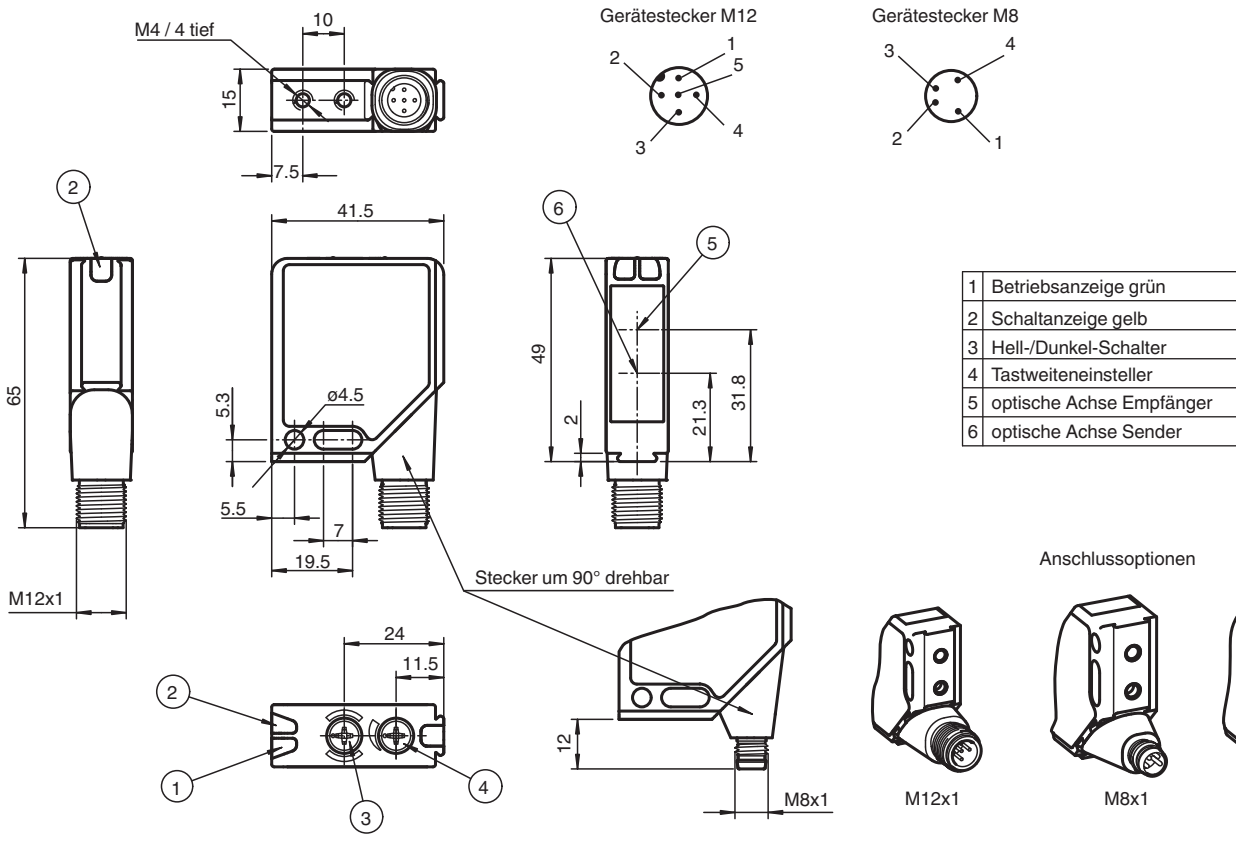


- Sichere Detektion sämtlicher Oberflächen, unabhängig von Farbe und Struktur
- Geringe Schwarz-Weiß-Differenz
- Weit hell sichtbare Anzeige-LEDs für Power-ON und Schaltzustand
- Blinkende Power on Anzeige im Kurzschlussfall
- Fremdlichtunempfindlich, auch bei getakteten Energiesparlampen
- Mehrfachanordnung möglich, keine gegenseitige Beeinflussung

Reflexionslichttaster mit Hintergrundausblendung im weit verbreiteten Standardgehäuse, Rotlicht, Tastweite 250 mm, elektrisch einstellbar, Hell-/Dunkelschaltung, 2 PNP-Ausgänge, Stecker M8



### Abmessungen



Veröffentlichungsdatum: 2023-04-04 Ausgabedatum: 2023-04-04 Dateiname: 115790\_ger.pdf

Beachten Sie „Allgemeine Hinweise zu Pepperl+Fuchs-Produktinformationen“.

Pepperl+Fuchs-Gruppe  
www.pepperl-fuchs.com

USA: +1 330 486 0001  
fa-info@us.pepperl-fuchs.com

Deutschland: +49 621 776 1111  
fa-info@de.pepperl-fuchs.com

Singapur: +65 6779 9091  
fa-info@sg.pepperl-fuchs.com

**PEPPERL+FUCHS**

## Technische Daten

<b>Allgemeine Daten</b>		
Tastbereich		20 ... 250 mm , einstellbar
Tastbereich min.		20 ... 50 mm
Tastbereich max.		20 ... 250 mm
Einstellbereich		50 ... 250 mm
Lichtsender		LED
Lichtart		rot, Wechsellicht , 660 nm
Schwarz-Weiß-Differenz (6%/90%)		10 % bei 250 mm
Lichtfleckdurchmesser		8 mm bei Tw 250 mm
Öffnungswinkel		1,5 °
Fremdlichtgrenze		
Gleichlicht		30000 Lux
Wechsellicht		5000 Lux
<b>Kenndaten funktionale Sicherheit</b>		
MTTF <sub>d</sub>		650 a
Gebrauchsdauer (T <sub>M</sub> )		20 a
Diagnosedeckungsgrad (DC)		0 %
<b>Anzeigen/Bedienelemente</b>		
Betriebsanzeige		LED grün, blinkend im Kurzschlussfall
Funktionsanzeige		2 LEDs gelb ein: Objekt innerhalb des Tastbereiches\aus: Objekt außerhalb des Tastbereiches
Bedienelemente		Dreheschalter für hell/dunkel, Tastweiteneinsteller
<b>Elektrische Daten</b>		
Betriebsspannung	U <sub>B</sub>	10 ... 30 V DC
Welligkeit		max. 10 %
Leerlaufstrom	I <sub>0</sub>	≤ 55 mA
<b>Ausgang</b>		
Schaltungsart		hell-/dunkelschaltend umschaltbar
Signalanschluss		2 PNP-Ausgänge, antivalent, kurzschlussfest, verpolsicher, offener Kollektor
Schaltspannung		max. 30 V DC
Schaltstrom		max. 0,2 A
Spannungsfall	U <sub>d</sub>	≤ 2,5 V DC
Schaltfrequenz	f	1000 Hz
Ansprechzeit		0,5 ms
<b>Konformität</b>		
Produktnorm		EN 60947-5-2
<b>Normen- und Richtlinienkonformität</b>		
Normenkonformität		
Schock- und Stoßfestigkeit		IEC / EN 60068, Halb-Sinus, 40 g je X, Y und Z Richtung
Vibrationsfestigkeit		IEC / EN 60068-2-6, Sinus, 10 - 150 Hz, 5 g je X, Y und Z Richtung
<b>Zulassungen und Zertifikate</b>		
UL-Zulassung		cULus
CCC-Zulassung		Produkte, deren max. Betriebsspannung ≤36 V ist, sind nicht zulassungspflichtig und daher nicht mit einer CCC-Kennzeichnung versehen.
<b>Umgebungsbedingungen</b>		
Umgebungstemperatur		-40 ... 60 °C (-40 ... 140 °F)
Lagertemperatur		-40 ... 75 °C (-40 ... 167 °F)
<b>Mechanische Daten</b>		
Gehäusebreite		41,5 mm
Gehäusehöhe		49 mm
Gehäusetiefe		15 mm
Schutzart		IP67
Anschluss		Metallstecker M8, 4-polig, 90° drehbar
Material		

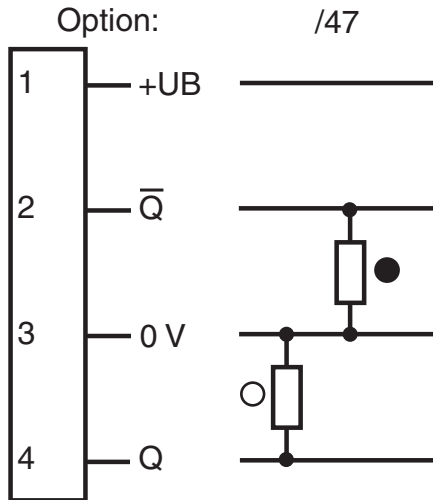
Veröffentlichungsdatum: 2023-04-04 Ausgabedatum: 2023-04-04 Dateiname: 115790\_ger.pdf

Beachten Sie „Allgemeine Hinweise zu Pepperl+Fuchs-Produktinformationen“.

### Technische Daten

Gehäuse	Rahmen: Zink-Druckguss, vernickelt Seitenteile: Kunststoff PC, glasfaserverstärkt
Lichtaustritt	Kunststoffscheibe
Masse	60 g

### Anschlussbelegung



- = Hellschaltung
- = Dunkelschaltung

### Anschlussbelegung



Adernfarben gemäß EN 60947-5-2

1	BN	(braun)
2	WH	(weiß)
3	BU	(blau)
4	BK	(schwarz)

Veröffentlichungsdatum: 2023-04-04 Ausgabedatum: 2023-04-04 Dateiname: 115790\_ger.pdf

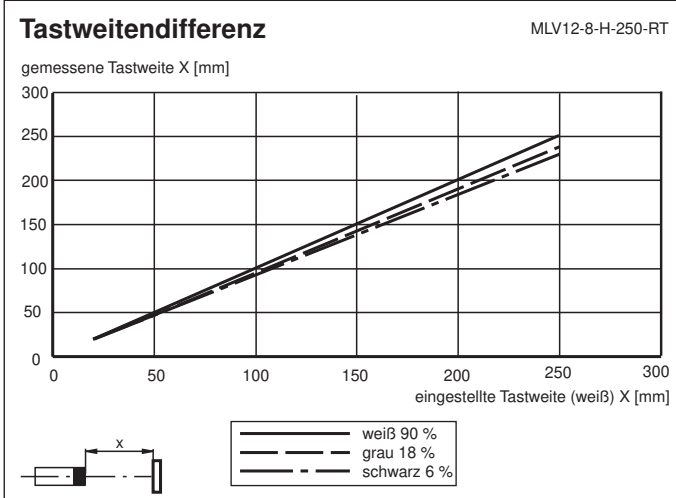
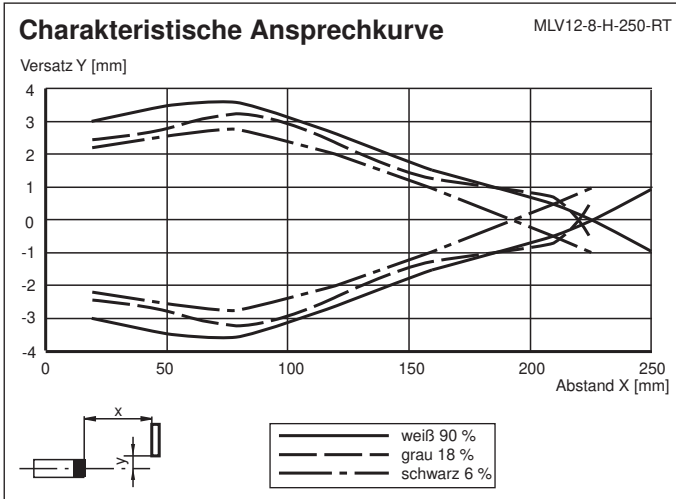
Beachten Sie „Allgemeine Hinweise zu Pepperl+Fuchs-Produktinformationen“.

Pepperl+Fuchs-Gruppe  
www.pepperl-fuchs.com

USA: +1 330 486 0001  
fa-info@us.pepperl-fuchs.com

Deutschland: +49 621 776 1111  
fa-info@de.pepperl-fuchs.com

Singapur: +65 6779 9091  
fa-info@sg.pepperl-fuchs.com



## Zubehör

	<b>OMH-MLV12-HWG</b>	Haltewinkel für Sensoren der Serie MLV12
	<b>OMH-MLV12-HWK</b>	Haltewinkel für Sensoren der Serie MLV12
	<b>OMH-K01</b>	Klemmkörper für Sensoren mit Schwalbenschwanz
	<b>OMH-K02</b>	Klemmkörper für Sensoren mit Schwalbenschwanz
	<b>OMH-K03</b>	Klemmkörper für Sensoren mit Schwalbenschwanz
	<b>OMH-06</b>	Montagehilfe für Rundprofil $\varnothing$ 12 mm oder Flachprofil 1,5 mm ... 3 mm

Veröffentlichungsdatum: 2023-04-04 Ausgabedatum: 2023-04-04 Dateiname: 115790\_ger.pdf

Beachten Sie „Allgemeine Hinweise zu Pepperl+Fuchs-Produktinformationen“.

Pepperl+Fuchs-Gruppe  
www.pepperl-fuchs.com

USA: +1 330 486 0001  
fa-info@us.pepperl-fuchs.com

Deutschland: +49 621 776 1111  
fa-info@de.pepperl-fuchs.com

Singapur: +65 6779 9091  
fa-info@sg.pepperl-fuchs.com

**PEPPERL+FUCHS**