



Reflexionslichtschranke MLV12-54-G/76b/95/128

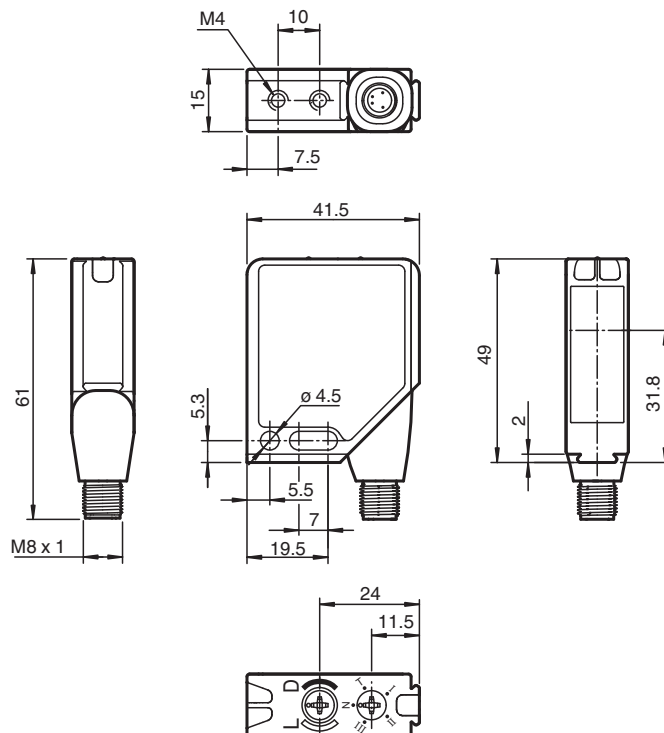


- Lichtschrankenserie im weit verbreiteten Standardgehäuse
- Zuverlässige Erfassung spiegelnder Objekte und Klarglas
- Teach-In Schalter zur Einstellung der Kontrasterkennungsstufen
- Automatische Nachregelung bei Verschmutzung im Kontrasterkennungsbetrieb
- Hohe Stabilität durch Metallgehäuserahmen
- Störsicher: Zuverlässiger Betrieb unter allen Randbedingungen

Reflexionslichtschranke für Glaserkennung, Kleine Bauform, Reichweite 5,6 m, Rotlicht, Hell-/Dunkelschaltung, Gegentaktausgang, Testeingang, Stecker M8



Abmessungen



Veröffentlichungsdatum: 2023-04-04 Ausgabedatum: 2023-04-04 Dateiname: 115793_ger.pdf

Beachten Sie „Allgemeine Hinweise zu Pepperl+Fuchs-Produktinformationen“.

Pepperl+Fuchs-Gruppe
www.pepperl-fuchs.com

USA: +1 330 486 0001
fa-info@us.pepperl-fuchs.com

Deutschland: +49 621 776 1111
fa-info@de.pepperl-fuchs.com

Singapur: +65 6779 9091
fa-info@sg.pepperl-fuchs.com

PF PEPPERL+FUCHS

Technische Daten

Allgemeine Daten		
Betriebsreichweite		0 ... 4,2 m
Reflektorabstand		0 ... 4,2 m
Grenzreichweite		5,6 m
Referenzobjekt		Reflektor H85-2
Lichtsender		LED
Lichtart		rot, Wechsellicht , 660 nm
Polarisationsfilter		ja
Lichtfleckdurchmesser		ca. 110 mm bei Reichweite 4,2 m
Öffnungswinkel		1,5 °
Fremdlichtgrenze		
Gleichlicht		40000 Lux
Wechsellicht		5000 Lux
Kenndaten funktionale Sicherheit		
MTTF _d		1000 a
Gebrauchsdauer (T _M)		20 a
Diagnosedeckungsgrad (DC)		90 %
Anzeigen/Bedienelemente		
Betriebsanzeige		LED grün, blinkend im Kurzschlussfall
Funktionsanzeige		2 LEDs gelb für Schaltzustand, Funktionsreserve, Teach-In Betrieb und Kontrasterkennungsbetrieb
Bedienelemente		Drehschalter für hell/dunkel, 5-stufiger mechanischer Schalter zur Einstellung der Kontrasterkennungsstufen
Kontrasterkennungsstufen		10 % - saubere, wassergefüllte PET-Flaschen 18 % - Klarglasflaschen 40 % - Farbglass oder nichttransparente Materialien einstellbar durch Teach-In-Taste oder externe Leitung
Elektrische Daten		
Betriebsspannung	U _B	10 ... 30 V DC
Welligkeit		max. 10 %
Leerlaufstrom	I ₀	max. 55 mA
Eingang		
Testeingang		Senderabschaltung bei 0 V (I _{max} < 4mA bei UB+ = 30VDC)
Ausgang		
Schaltungsart		hell-/dunkelschaltend umschaltbar
Signalausgang		1 Gegentaktausgang, kurzschlussfest, verpolgeschützt
Schaltspannung		max. 30 V DC
Schaltstrom		max. 0,2 A
Spannungsfall	U _d	≤ 2,5 V DC
Schaltfrequenz	f	1000 Hz
Ansprechzeit		0,5 ms
Konformität		
Produktnorm		EN 60947-5-2
Normen- und Richtlinienkonformität		
Normenkonformität		
Schock- und Stoßfestigkeit		IEC / EN 60068, Halb-Sinus, 40 g je X, Y und Z Richtung
Vibrationsfestigkeit		IEC / EN 60068-2-6, Sinus, 10 - 150 Hz, 5 g je X, Y und Z Richtung
Zulassungen und Zertifikate		
UL-Zulassung		cULus
CCC-Zulassung		Produkte, deren max. Betriebsspannung ≤36 V ist, sind nicht zulassungspflichtig und daher nicht mit einer CCC-Kennzeichnung versehen.
Umgebungsbedingungen		
Umgebungstemperatur		-40 ... 60 °C (-40 ... 140 °F)
Lagertemperatur		-40 ... 75 °C (-40 ... 167 °F)
Mechanische Daten		

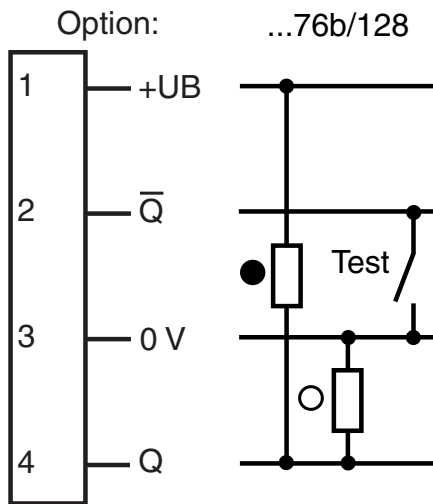
Veröffentlichungsdatum: 2023-04-04 Ausgabedatum: 2023-04-04 Dateiname: 115793_ger.pdf

Beachten Sie „Allgemeine Hinweise zu Pepperl+Fuchs-Produktinformationen“.

Technische Daten

Gehäusebreite	41,5 mm
Gehäusehöhe	49 mm
Gehäusetiefe	15 mm
Schutzart	IP67
Anschluss	Metallstecker M8, 4-polig, 90° drehbar
Material	
Gehäuse	Rahmen: Zink-Druckguss, vernickelt Seitenteile: Kunststoff PC, glasfaserverstärkt
Lichtaustritt	Kunststoffscheibe
Masse	60 g

Anschlussbelegung



- = Hellschaltung
- = Dunkelschaltung

Anschlussbelegung

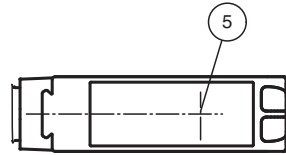
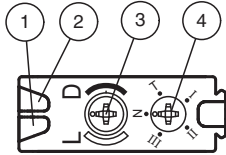


Adernfarben gemäß EN 60947-5-2

- | | | |
|---|----|-----------|
| 1 | BN | (braun) |
| 2 | WH | (weiß) |
| 3 | BU | (blau) |
| 4 | BK | (schwarz) |

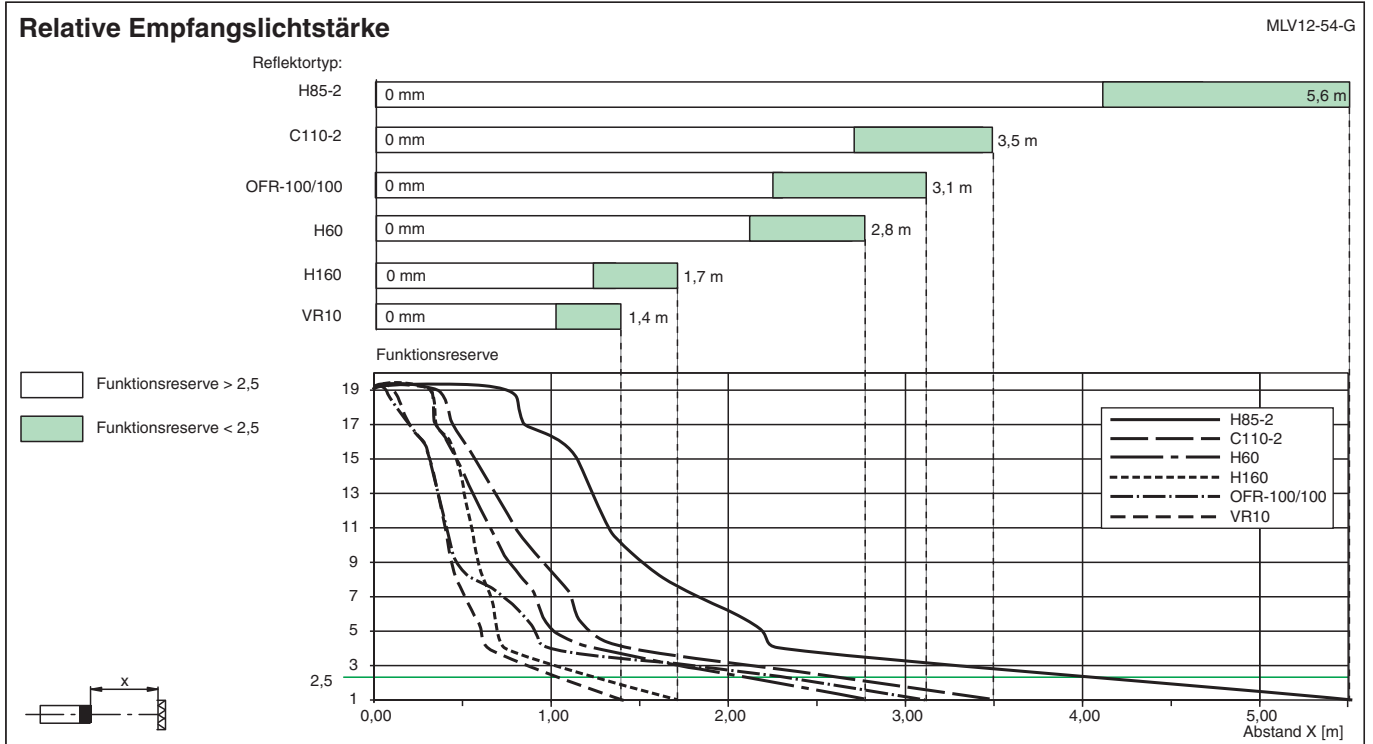
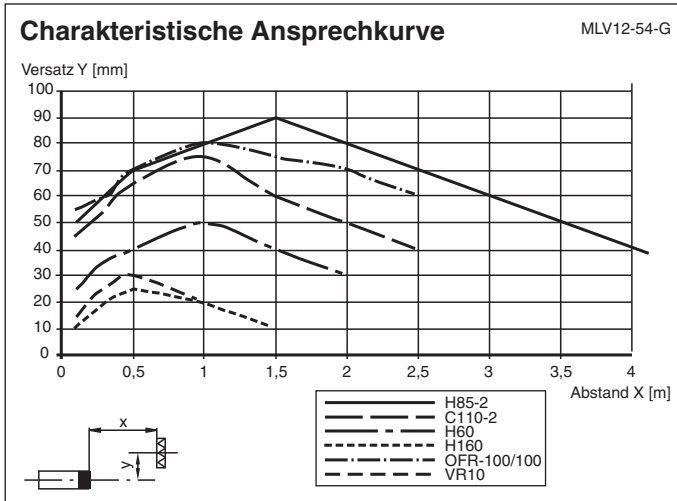
Veröffentlichungsdatum: 2023-04-04 Ausgabedatum: 2023-04-04 Dateiname: 115793_ger.pdf

Aufbau



1	Betriebsanzeige	grün
2	Schaltanzeige	gelb
3	Hell-/Dunkel-Schalter	
4	Teach-In Schalter	
5	Optische Achse	

Kennlinie



Zubehör

	OMH-MLV12-HWG	Haltewinkel für Sensoren der Serie MLV12
--	----------------------	--

Veröffentlichungsdatum: 2023-04-04 Ausgabedatum: 2023-04-04 Dateiname: 115793_ger.pdf

Beachten Sie „Allgemeine Hinweise zu Pepperl+Fuchs-Produktinformationen“.

Pepperl+Fuchs-Gruppe
www.pepperl-fuchs.com

USA: +1 330 486 0001
fa-info@us.pepperl-fuchs.com

Deutschland: +49 621 776 1111
fa-info@de.pepperl-fuchs.com

Singapur: +65 6779 9091
fa-info@sg.pepperl-fuchs.com

Zubehör

	OMH-MLV12-HWK	Haltewinkel für Sensoren der Serie MLV12
	OMH-K01	Klemmkörper für Sensoren mit Schwalbenschwanz
	OMH-K02	Klemmkörper für Sensoren mit Schwalbenschwanz
	OMH-K03	Klemmkörper für Sensoren mit Schwalbenschwanz
	OMH-06	Montagehilfe für Rundprofil \varnothing 12 mm oder Flachprofil 1,5 mm ... 3 mm
	ORR50G	Reflektor, rechteckig 50.9 mm x 60.9 mm, Befestigungsbohrungen, Befestigungslasche und Polarisationsfilter

Teach-In

Schalterstellung "N" (Normalbetrieb):

LEDs gelb leuchten bei freiem Lichtstrahl, blinken bei Unterschreiten der Funktionsreserve, aus bei Strahlerunterbrechung

Schalterstellung "T" (TEACH-IN Betrieb):

LED gelb blinkt nach 1 s langsam (ca. 1,5 Hz). Der Sensor ist nun bereit, über den mechanischen Schalter (Stellung I, II, III) für einen bestimmten Kontrasterkennungswert eingestellt zu werden.

Schalterstellungen "I", "II" und "III" (Kontrasterkennungs-Betrieb):

Kontrasterkennungswerte: I für 10 %, II für 18 %, III für 40 %

1. LED gelb leuchtet konstant: Lichtweg frei
2. LED gelb aus: Objekt erkannt
3. LED gelb schnell blinkend: keine sicher Erfassung, Verschmutzung zu groß, Funktionsreserve zu gering.

Warmlaufzeit:

Eine eventuelle Warmlaufzeit kann durch ein erneutes Einlernen (teachen) verkürzt werden.

