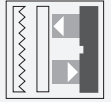


Reflexionslichtschranke

RL28-55-V-Z/49/76a/82b/116

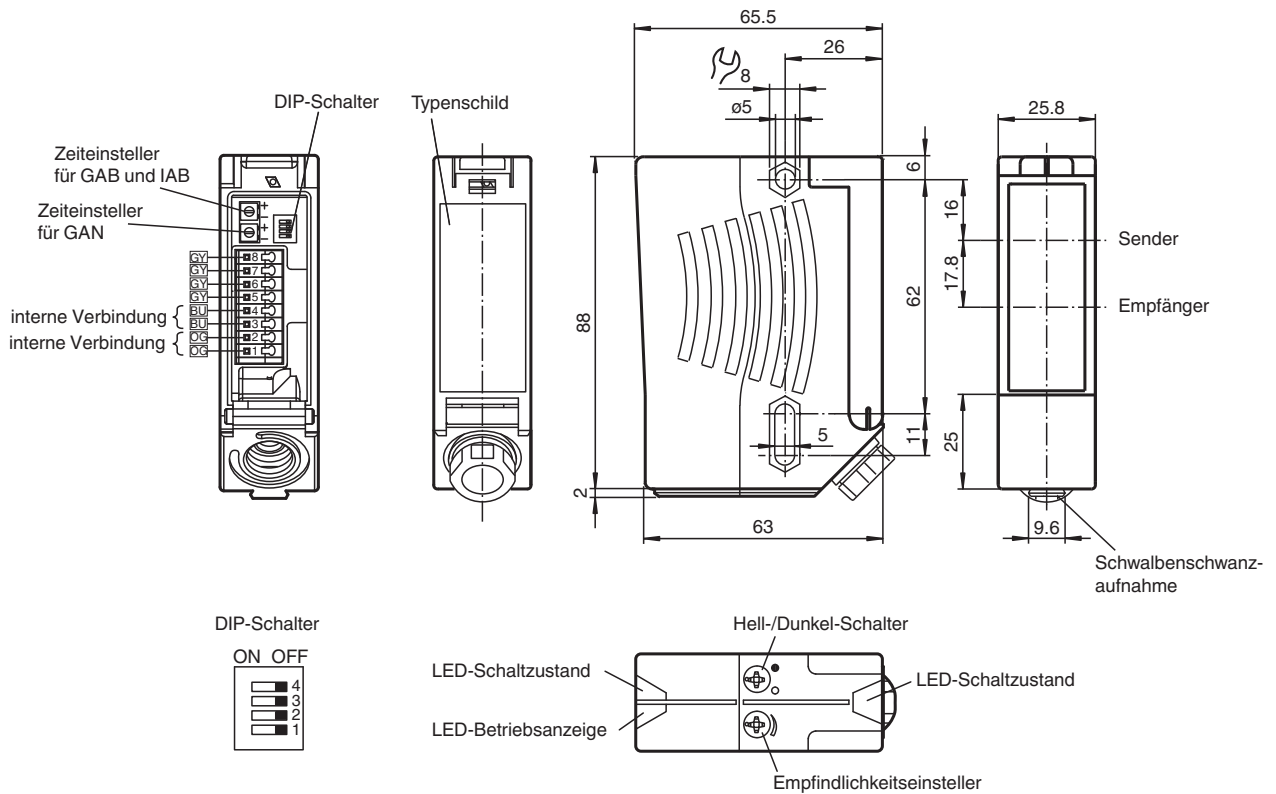


- Vordergrundausbildung, geeignet zur Erfassung folienumschmulpter Objekte
- Weit hell sichtbare Anzeige-LEDs für Power on, Funktionsreserve und Schaltzustand
- Programmierbare Zeitfunktionen GAN, GAB, IAB und GAN-IAB als Doppelfunktion
- Fremdlichtunempfindlich, auch bei getakteten Energiesparlampen
- Wasserdicht, Schutzart IP67
- Schutzklasse II

Reflexionslichtschranke mit Polarisationsfilter



Abmessungen



Veröffentlichungsdatum: 2021-11-11 Ausgabedatum: 2021-11-11 Dateiname: 116667_ger.pdf

Beachten Sie „Allgemeine Hinweise zu Pepperl+Fuchs-Produktinformationen“.

Pepperl+Fuchs-Gruppe
www.pepperl-fuchs.com

USA: +1 330 486 0001
fa-info@us.pepperl-fuchs.com

Deutschland: +49 621 776 1111
fa-info@de.pepperl-fuchs.com

Singapur: +65 6779 9091
fa-info@sg.pepperl-fuchs.com

PF PEPPERL+FUCHS

Technische Daten

Allgemeine Daten			
Betriebsreichweite			0 ... 13 m
Reflektorabstand			0,5 ... 13 m (Nahbereich 0 ... 0,2 m ausgeblendet)
Grenzreichweite			17 m
Referenzobjekt			Reflektor H85-2
Lichtsender			LED
Lichtart			rot, Wechsellicht , 660 nm
Polarisationsfilter			ja
Lichtfleckdurchmesser			ca. 220 mm im Abstand von 13 m
Öffnungswinkel			Sender 1°, Empfänger 2°
Fremdlichtgrenze			80000 Lux
Kenndaten funktionale Sicherheit			
MTTF _d			690 a
Gebrauchsdauer (T _M)			20 a
Diagnosedeckungsgrad (DC)			90 %
Anzeigen/Bedienelemente			
Betriebsanzeige			LED grün
Funktionsanzeige			2 LEDs gelb, leuchten bei freiem Lichtstrahl, blinken bei Unterschreiten der Funktionsreserve, aus bei Strahlunterbrechung.
Bedienelemente			Empfindlichkeitseinsteller (Einstellung bis < 25 % der Betriebsreichweite) , Hell-/Dunkelumschalter
Elektrische Daten			
Betriebsspannung	U _B		10 ... 30 V DC
Welligkeit			10 %
Leerlaufstrom	I ₀		40 mA
Eingang			
Testeingang			Senderabschaltung mit +Ub
Ausgang			
Vorausfallausgang			1 PNP, inaktiv bei Unterschreiten der Funktionsreserve für 10 s. Sofort inaktiv, wenn dabei 4 Strahlunterbrechungen stattfinden.
Schaltungsart			hell-/dunkelschaltend, umschaltbar (Dabei ist der eine H/D-Umschalter nur dann in Funktion, wenn sich der jeweils andere in der Stellung "dunkelschaltend" befindet.)
Signalausgang			1 NPN, 1 PNP gleichschaltend, kurzschlussfest, verpolgeschützt , offene Kollektoren
Schaltspannung			max. 30 V DC
Schaltstrom			max. 200 mA
Schaltfrequenz	f		1000 Hz
Ansprechzeit			0,5 ms
Timerfunktion			GAN, GAB, IAB, GAN-IAB, GAN-GAB, programmierbar Einstellbereich 0,02 ... 1 s
Konformität			
Produktnorm			EN 60947-5-2
Zulassungen und Zertifikate			
EAC-Konformität			TR CU 020/2011
Schutzklasse			II, Bemessungsspannung ≤ 250 V AC bei Verschmutzungsgrad 1-2 nach IEC 60664-1 Achtung ! Die Schutzklasse 2 ist nur gültig bei geschlossenem Klemmraum.
UL-Zulassung			E87056 , cULus Listed , "Class 2"-Netzteil , Type Rating 1
Umgebungsbedingungen			
Umgebungstemperatur			-40 ... 60 °C (-40 ... 140 °F)
Lagertemperatur			-40 ... 75 °C (-40 ... 167 °F)
Mechanische Daten			
Gehäusebreite			25,8 mm
Gehäusehöhe			88 mm
Gehäusetiefe			65,5 mm

Veröffentlichungsdatum: 2021-11-11 Ausgabedatum: 2021-11-11 Dateiname: 116667_ges.pdf

Beachten Sie „Allgemeine Hinweise zu Pepperl+Fuchs-Produktinformationen“.

 Pepperl+Fuchs-Gruppe
www.pepperl-fuchs.com

 USA: +1 330 486 0001
fa-info@us.pepperl-fuchs.com

 Deutschland: +49 621 776 1111
fa-info@de.pepperl-fuchs.com

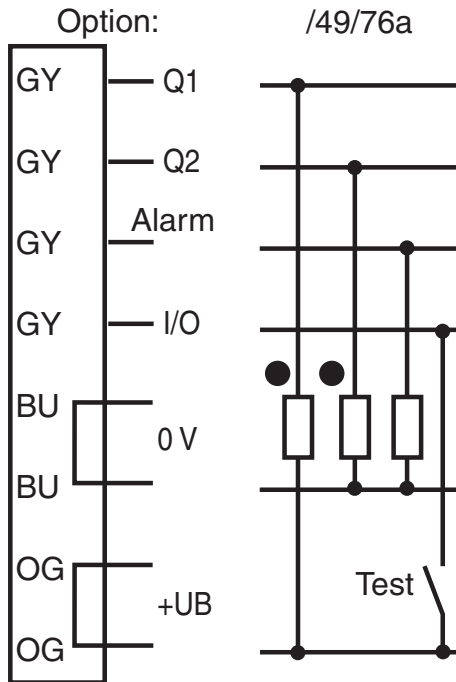
 Singapur: +65 6779 9091
fa-info@sg.pepperl-fuchs.com

 **PEPPERL+FUCHS**

Technische Daten

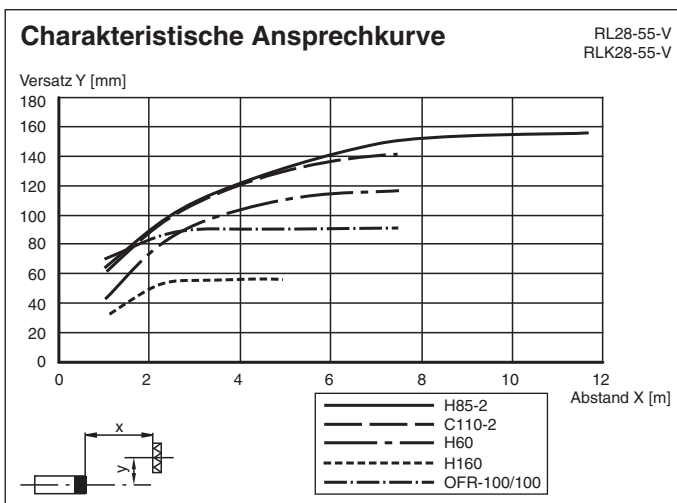
Schutzart	IP67
Anschluss	Klemmraum mit 8 Federzugklemmen für Aderquerschnitt 0,5 ... 1,5 mm ² , Abisolierung 7,5 ... 8,5 mm, Kabelverschraubung M16x1,5
Material	
Gehäuse	Kunststoff ABS
Lichtaustritt	Kunststoff
Masse	ca. 112 g

Anschlussbelegung



- = Hellschaltung
- = Dunkelschaltung

Kennlinie



Veröffentlichungsdatum: 2021-11-11 Ausgabedatum: 2021-11-11 Dateiname: 116667_ger.pdf

Beachten Sie „Allgemeine Hinweise zu Pepper+Fuchs-Produktinformationen“.

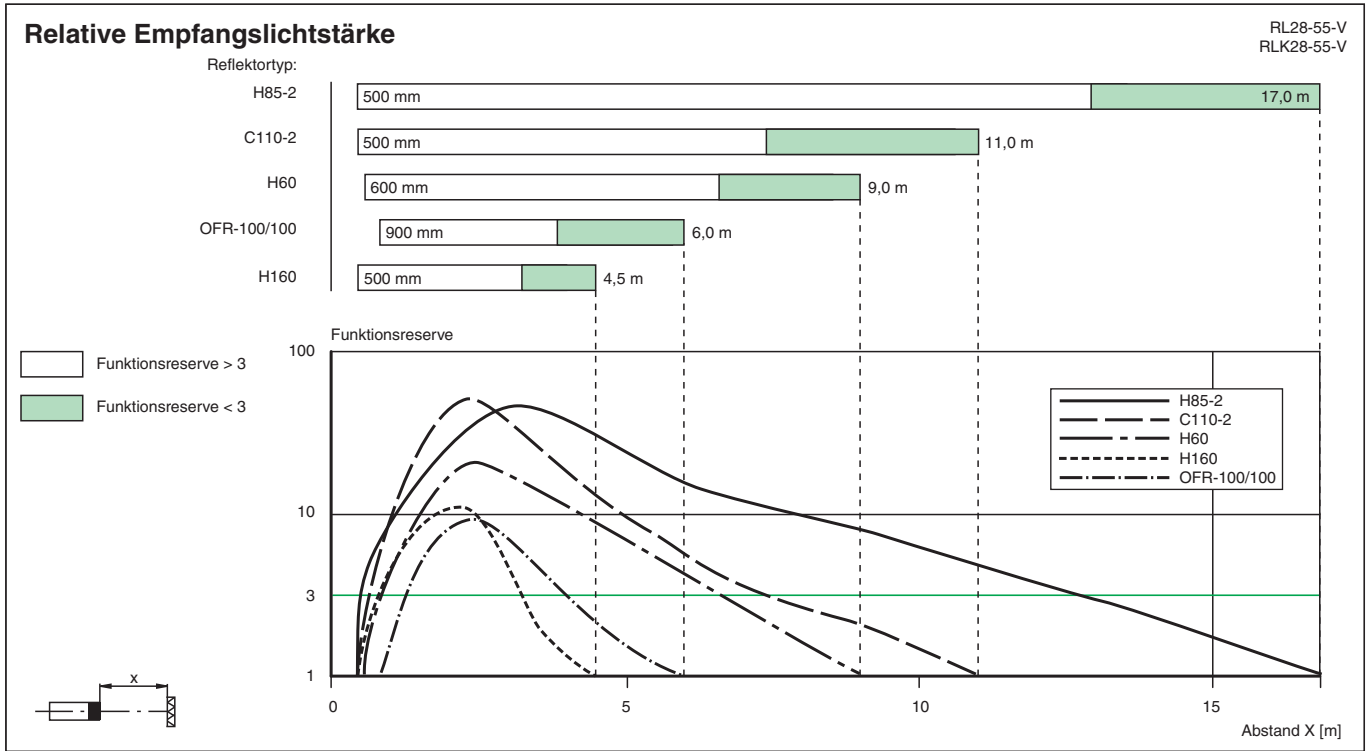
Pepper+Fuchs-Gruppe
www.pepperfuchs.com

USA: +1 330 486 0001
fa-info@us.pepperfuchs.com

Deutschland: +49 621 776 1111
fa-info@de.pepperfuchs.com

Singapur: +65 6779 9091
fa-info@sg.pepperfuchs.com

PF PEPPERL+FUCHS



Anwendung



Veröffentlichungsdatum: 2021-11-11 Ausgabedatum: 2021-11-11 Dateiname: 116667_ger.pdf

Beachten Sie „Allgemeine Hinweise zu Pepperl+Fuchs-Produktinformationen“.

Pepperl+Fuchs-Gruppe
www.pepperl-fuchs.com

USA: +1 330 486 0001
fa-info@us.pepperl-fuchs.com

Deutschland: +49 621 776 1111
fa-info@de.pepperl-fuchs.com

Singapur: +65 6779 9091
fa-info@sg.pepperl-fuchs.com

PF PEPPERL+FUCHS

Montage

Zeitfunktionen / Timer functions / Fonctions de temporisation / Funciones de tiempo / Funzioni di temporizzazione

Zeitfunktion	Schaltungsart	Empfänger belichtet / Empfänger dunkel
ON Ohne	Hell Dunkel	EIN AUS
ON GAN	Hell Dunkel	EIN AUS EIN AUS
ON GAB	Hell Dunkel	EIN AUS EIN AUS
ON IAB	Hell Dunkel	EIN AUS EIN AUS

Die Zeit t_{AN} , t_{AB} und t_{IAB} sind von 0,02 - 1 Sekunde einstellbar.
Der H/D-Schalter (Schalter links außen) ist in Stellung Dunkelschaltung dargestellt.

Timer function	Switching type	Receiver exposed / Receiver dark
ON Without	Light Dark	ON OFF
ON ON delay	Light Dark	ON OFF ON OFF
ON OFF delay	Light Dark	ON OFF ON OFF
ON one shot	Light Dark	ON OFF ON OFF

Time t_{ON} , t_{OFF} and t_{OS} are adjustable from 0.02 to 1 seconds.
The Light/Dark-Switch (Left, outer switch) is shown in the "Dark ON" position.

Fonction de temporisation	Mode de commutation	Récepteur éclairé / Récepteur non éclairé
ON sans	clair foncé	activé désactivé
ON GAN	clair foncé	activé désactivé activé désactivé
ON GAB	clair foncé	activé désactivé activé désactivé
ON IAB	clair foncé	activé désactivé activé désactivé

Les temps t_{AN} , t_{AB} et t_{IAB} sont réglables de 0,02 ... 1 s.
Le commutateur H/D (commutateur à l'extrême gauche) est représenté en position commutation obscur.

Función de tiempo	Modo de conmutación	Receptor recibiendo luz / Receptor oscuro
ON Sin	Claro Oscuro	ON OFF
ON GAN	Claro Oscuro	ON OFF ON OFF
ON GAB	Claro Oscuro	ON OFF ON OFF
ON IAB	Claro Oscuro	ON OFF ON OFF

El tiempo t_{AN} , t_{AB} y t_{IAB} es ajustable entre 0,02 y 1 segundos.
El conmutador H/D (conmutador exterior izquierdo) está representado en posición de recucción de la luz.

Funzione tempo	Modo di commutazione	Ricevitore illuminato / Ricevitore scuro
ON Senza	Chiario Scuro	Un Disattivo
ON GAN	Chiario Scuro	Un Disattivo Un Disattivo
ON GAB	Chiario Scuro	Un Disattivo Un Disattivo
ON IAB	Chiario Scuro	Un Disattivo Un Disattivo

i tempi t_{AN} , t_{AB} e t_{IAB} sono regolabili tra 0,02 s e 1 s.
L'interruttore chiaro/scuro (interruttore sul lato esterno sinistro) è rappresentato in posizione di azionamento in scuro.

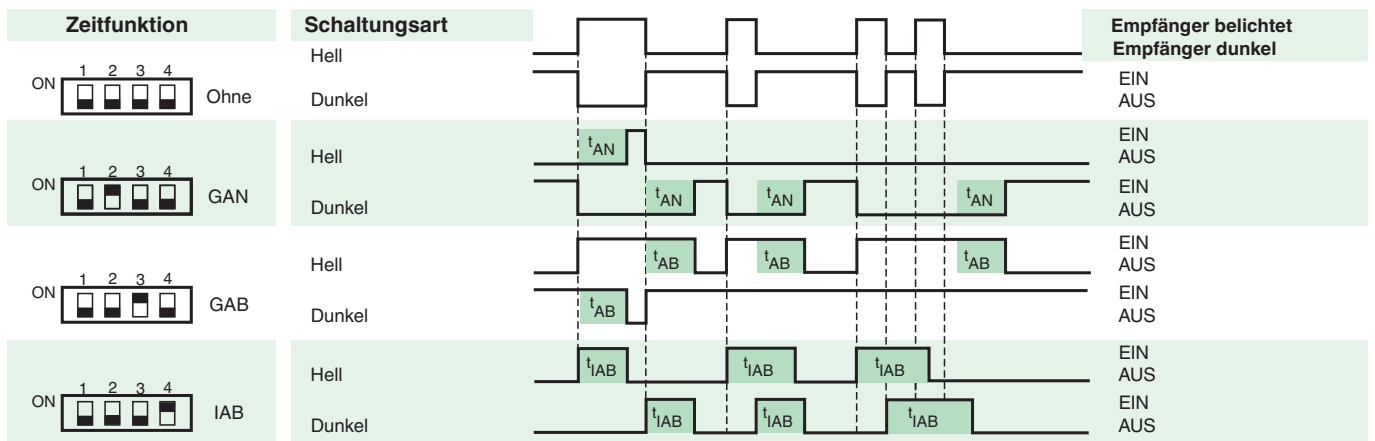
Veröffentlichungsdatum: 2021-11-11 Ausgabedatum: 2021-11-11 Dateiname: 116667_ger.pdf

Beachten Sie „Allgemeine Hinweise zu Pepperl+Fuchs-Produktinformationen“.

Zubehör

	OMH-05	Montagehilfe für Rundprofil \varnothing 12 mm oder Flachprofil 1,5 mm ... 3 mm
	OMH-21	HaltewinkelMontagehilfe für Sensoren der Serie RL*
	OMH-22	Montagehilfe für Sensoren der Serie RL*
	OMH-RLK29	Haltewinkel
	OMH-RLK29-HW	Haltewinkel für rückseitige Wandmontage
	OMH-RL28-C	Schutzhaube zum Schutz vor Schweissperlen

Zeitfunktionen



Die Zeit t_{AN} , t_{AB} und t_{IAB} sind von 0,02 - 1 Sekunden einstellbar.
 Der H/D-Schalter (Schalter links außen) ist in Stellung Dunkelschaltung dargestellt.

Ausführung	Beschreibung	Bemerkungen
-Z	Zeitglied „Abfallverzögerung“, (GAB)	Zeitbereich einstellbar 0,02 s ... 1 s
	Impulsmäßiges Zeitglied „Abfallverzögerung“, (IAB)	
	Zeitglied „Anzugsverzögerung“, (GAN)	
	Doppelzeitglied „Anzugsverzögerung / Abfallverzögerung“, (GAN/GAB)	
	Doppelzeitglied „Anzugsverzögerung / Impulsmäßige Abfallverzögerung“, (GAN/IAB)	

Veröffentlichungsdatum: 2021-11-11 Ausgabedatum: 2021-11-11 Dateiname: 116667_ger.pdf

Beachten Sie „Allgemeine Hinweise zu Pepperl+Fuchs-Produktinformationen“.

Pepperl+Fuchs-Gruppe
www.pepperl-fuchs.com

USA: +1 330 486 0001
fa-info@us.pepperl-fuchs.com

Deutschland: +49 621 776 1111
fa-info@de.pepperl-fuchs.com

Singapur: +65 6779 9091
fa-info@sg.pepperl-fuchs.com