

Kabeldose, konfektionierbar

V15-W-PG9

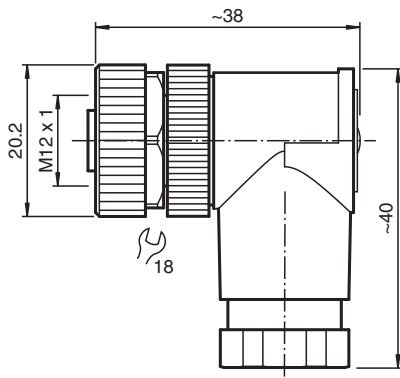


- Konfektionierbar
- Metallverriegelung
- Rändelmutter geeignet für Werkzeugmontage
- cURus-Zulassung

Kabeldose M12 gewinkelt A-kodiert 5-polig, für Kabeldurchmesser 6 - 8 mm, konfektionierbar



Abmessungen



Technische Daten

Allgemeine Daten

Steckverbinder 1		
Anschluss		Buchse
Bauform		M12
Ausführung		gewinkelt
Verriegelung		Schraubverbindung
Polzahl		5
Kodierung		A-kodiert
Individuelle Anpassung		Kodierung verdrehbar in 90°-Schritten

Elektrische Daten

Betriebsspannung	U _B	max. 48 V AC / 60 V DC
Betriebsstrom	I _B	max. 4 A
Isolationswiderstand		min. 100 MΩ

Konformität

Schutzart		EN 60529
Steckverbindung		Steckverbinder M12 x 1 : IEC 61076-2-101

Zulassungen und Zertifikate

UL File Number	E363587
----------------	---------

Umgebungsbedingungen

Umgebungstemperatur	-40 ... 85 °C (-40 ... 185 °F)
---------------------	--------------------------------

Veröffentlichungsdatum: 2025-01-31 Ausgabedatum: 2025-01-31 Dateiname: 117133_ger.pdf

Beachten Sie „Allgemeine Hinweise zu Pepperl+Fuchs-Produktinformationen“.

Technische Daten

Verschmutzungsgrad		3
Mechanische Daten		
Steckverbinder		
Anzugsdrehmoment		0,6 Nm
Werkzeugmontage		Längsrändel , Sechskantmutter SW = 18 mm
Steckzyklen		min. 50
Schutzart		IP67
Anschluss		Schraubklemmen für max. 0,75 mm ² / AWG 18
Kabel		
Manteldurchmesser		6 ... 8 mm
Aderquerschnitt		0,75 mm ² / 18 AWG max.
Masse		26,92 g
Material		
Steckverbinder		
Schraubverbindung		Zink-Druckguss, vernickelt
Griffkörper		PA, schwarz
Kontaktoberfläche		CuSnZn

Anschlussbelegung

