



Druckmarken-Kontrasttaster

DK34-9,5/110/124



- Reflexions-Lichttaster zur Erfassung beliebiger Druckmarken
- Statisches Teach-In: Automatische Schaltschwelleneinstellung
- Version mit Lichtaustritt seitlich
- 30 µs Ansprechzeit, geeignet für extrem schnelle Abtastvorgänge
- Hohe Schaltgenauigkeit für genaueste Positionierarbeiten
- 3 Senderfarben, grün, rot und blau

Druckmarken-Kontrasttaster, Reichweite 9,5 mm, RGB-Licht mit rechteckiger Lichtfleckabbildung, statisches Teach-In, Gegentaktausgang, Stecker M12



Funktion

Kontrasttaster der Serie DK10, DK2X, DKE2X und DK3X verfügen standardmäßig über ein extrem robustes und IP67 dichtes industrielles Standardgehäuse mit acht M5 metallverstärkten Gewindehülsen zur Befestigung. Die Linsen bestehen aus hochwertigem optischem Glas. Alle Kontrasttaster werden mit verschiedenen Lichtfleckformen und -ausrichtungen angeboten und verfügen über Gegentakt-Schaltausgänge (NPN/PNP/Push- Pull).

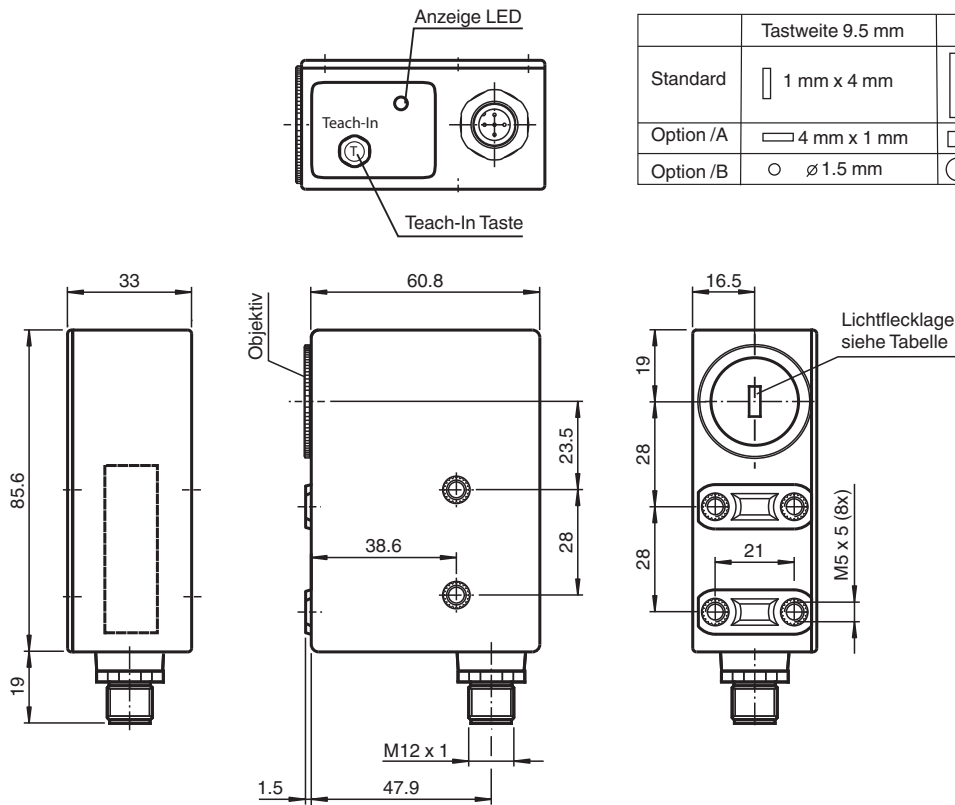
DK10 Sensoren verfügen über Laser- und LED-Lichtquellen, eine manuelle Empfindlichkeitseinstellung sowie Tastweiten bis 800 mm.

DK20/DK21/DKE2X Standard Sensoren verfügen über eine sehr gute Kontrasterkennung und sind in Edelstahlgehäuse verfügbar (DKE).

DK31/DK34/DK35 Sensoren sind für höchste Ansprüche ohne Kompromisse bei der Kontrasterkennung konzipiert.

Die Sensoren der Serie DK20/DK34 verfügen über ein statisches Teach-In, Sensoren der Serie DK21/DKE21/DK31/DK35 verfügen über ein dynamisches Teach-In.

Abmessungen



Technische Daten

Allgemeine Daten	
Tastweite	9,5 mm ± 3 mm
Lichtsender	LED
Lichtart	sichtbar grün/rot/blau, Wechsellicht
Lichtfleckabbildung	rechteckig 1 mm x 4 mm
Winkelabweichung	max. ± 3°
Fremdlichtgrenze	
Gleichlicht	40000 Lux
Teach-In	statisches Teach-In
Kenndaten funktionale Sicherheit	
MTTF _d	650 a
Gebrauchsdauer (T _M)	20 a
Diagnosedeckungsgrad (DC)	0 %
Anzeigen/Bedienelemente	
Funktionsanzeige	LED gelb; Schaltbetrieb: leuchtet, wenn Druckmarke erkannt wird Teach-In-Betrieb: langsam blinkend Alarm-Anzeige: schnell blinkend, wenn kein sicherer Betrieb möglich
Bedienelemente	Teach-In-Taste
Elektrische Daten	
Betriebsspannung	U _B 10 ... 30 V DC
Welligkeit	10 %
Leerlaufstrom	I ₀ ≤ 75 mA
Eingang	

Veröffentlichungsdatum: 2022-03-30 Ausgabedatum: 2022-03-30 Dateiname: 118955_ger.pdf

Beachten Sie „Allgemeine Hinweise zu Pepperl+Fuchs-Produktinformationen“.

Pepperl+Fuchs-Gruppe
www.pepperl-fuchs.com

USA: +1 330 486 0001
fa-info@us.pepperl-fuchs.com

Deutschland: +49 621 776 1111
fa-info@de.pepperl-fuchs.com

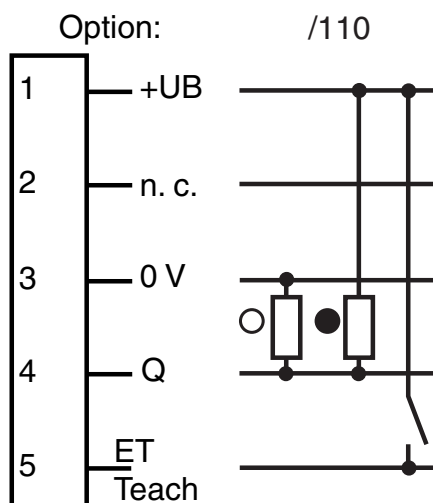
Singapur: +65 6779 9091
fa-info@sg.pepperl-fuchs.com

PEPPERL+FUCHS

Technische Daten

Funktionseingang	Teach-In-Eingang	
Ausgang		
Schaltungsart	hell-/dunkelschaltend umschaltbar, ergibt sich aus der Reihenfolge des Teach-In	
Signalausgang	Gegentaktausgang, kurzschlussfest, verpolgeschützt	
Schaltspannung	PNP: $\geq (+U_B - 2,5 \text{ V})$, NPN: $\leq 1,5 \text{ V}$	
Schaltstrom	max. 200 mA	
Schaltfrequenz	f	16,5 kHz
Ansprechzeit	30 μs	
Konformität		
Produktnorm	EN 60947-5-2	
Normen- und Richtlinienkonformität		
Normenkonformität		
Schock- und Stoßfestigkeit	IEC / EN 60068, Halb-Sinus, 40 g je X, Y und Z Richtung	
Vibrationsfestigkeit	IEC / EN 60068-2-6, Sinus, 10 - 150 Hz, 5 g je X, Y und Z Richtung	
Zulassungen und Zertifikate		
EAC-Konformität	TR CU 020/2011	
CCC-Zulassung	Produkte, deren max. Betriebsspannung $\leq 36 \text{ V}$ ist, sind nicht zulassungspflichtig und daher nicht mit einer CCC-Kennzeichnung versehen.	
Umgebungsbedingungen		
Umgebungstemperatur	-20 ... 60 °C (-4 ... 140 °F)	
Lagertemperatur	-20 ... 75 °C (-4 ... 167 °F)	
Mechanische Daten		
Gehäusebreite	33 mm	
Gehäusehöhe	85,6 mm	
Gehäusetiefe	60,8 mm	
Schutzart	IP67	
Anschluss	Gerätestecker M12 x 1, 5-polig	
Material		
Gehäuse	PC (Makrolon, glasfaserverstärkt)	
Lichtaustritt	Glas	
Masse	200 g	

Anschlussbelegung



Veröffentlichungsdatum: 2022-03-30 Ausgabedatum: 2022-03-30 Dateiname: 118955_ger.pdf

Beachten Sie „Allgemeine Hinweise zu Pepperl+Fuchs-Produktinformationen“.

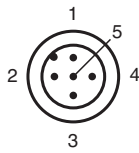
 Pepperl+Fuchs-Gruppe
 www.pepperl-fuchs.com

 USA: +1 330 486 0001
 fa-info@us.pepperl-fuchs.com

 Deutschland: +49 621 776 1111
 fa-info@de.pepperl-fuchs.com

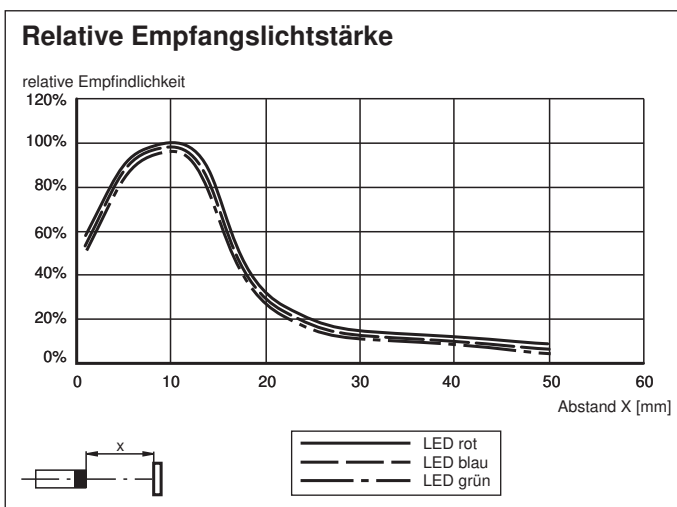
 Singapur: +65 6779 9091
 fa-info@sg.pepperl-fuchs.com

Anschlussbelegung



Adernfarben gemäß EN 60947-5-2

1	BN	(braun)
2	WH	(weiß)
3	BU	(blau)
4	BK	(schwarz)
5	GY	(grau)



Zubehör

	V15-G-5M-PVC	Kabeldose M12 gerade A-kodiert, 5-polig, PVC-Kabel grau
	V15-W-5M-PVC	Kabeldose M12 gewinkelt A-kodiert, 5-polig, PVC-Kabel grau
	OMH-DK	Haltewinkel rechtwinklig
	OMH-DK-1	Flache Montagehalterung

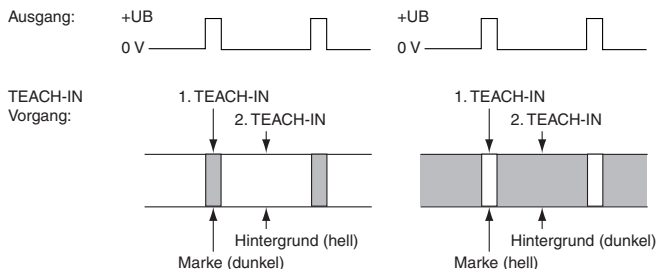
Veröffentlichungsdatum: 2022-03-30 Ausgabedatum: 2022-03-30 Dateiname: 118955_ger.pdf

Beachten Sie „Allgemeine Hinweise zu Pepperl+Fuchs-Produktinformationen“.

Teach-In

Einstellung

1. Den Lichtfleck auf die Druckmarke richten. Bei spiegelnden oder glänzenden Objektoberflächen ist der Sensor um 10° bis 15° zur Materialoberfläche zu neigen.
2. Die Teach-In-Taste am Gerät betätigen, oder einen positiven Impuls (+UB) für mind. 50 ms am externen Teach-In-Eingang anlegen. Nach Abschluss des ersten Teach-In Vorgangs blinkt die Anzeige LED langsam (ca. 1 Hz).
3. Lichtfleck auf den Untergrund richten
4. Erneute Betätigung der Teach-In-Taste, bzw. Anlegen des Teach-In Signals am Eingang
5. Teach-In erfolgreich: Taster im Schaltbetrieb, LED leuchtet nicht
Alarm-Funktion: Kontrast für alle Senderfarben zu gering; ein sicherer Schaltbetrieb kann nicht gewährleistet werden. Anzeige LED blinkt schnell (ca. 4 Hz). Rückkehr in den Schaltbetrieb durch Tastendruck



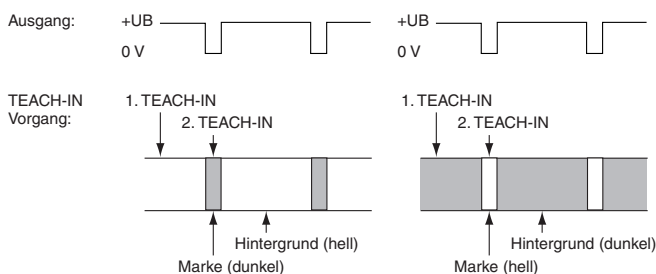
Die Schaltschwelle liegt genau in der Mitte des aufgenommenen Kontrastes

Ergibt sich für mehrere Senderlichtfarben der gleiche Kontrast zwischen Marke und Untergrund, so kann die Senderauswahl unterschiedlich ausfallen.

Für die exakte Kontrastermittlung kann der DK... auch mit zusätzlichem Analogausgang geliefert werden.

Schaltungsart:

Der Ausgang schaltet bei dem zuerst eingelernten Empfangssignal nach +UB. Die Hell-/Dunkel-Umschaltung ergibt sich aus der geänderten Reihenfolge des Teach-In Vorgangs und ist somit umkehrbar.



Sender-Testfunktion:

1. Anschluss von UB+ bei aktivem Teach-In Signal (Tastendruck oder ext. Teach-In).
2. Nach Beendigung des Teach-In (Tastendruck oder ext. Teach-In Signal) wird der grüne Sender geschaltet.
3. Nach dem zweiten Teach-In wird der rote Sender geschaltet.
4. Nach dem dritten Teach-In der blaue Sender.
5. Nach dem vierten Teach-In: Schaltbetrieb

Im Testbetrieb wird das Schalten der Ausgänge unterdrückt.

Veröffentlichungsdatum: 2022-03-30 Ausgabedatum: 2022-03-30 Dateiname: 118955_ger.pdf