



RFID-Transponder

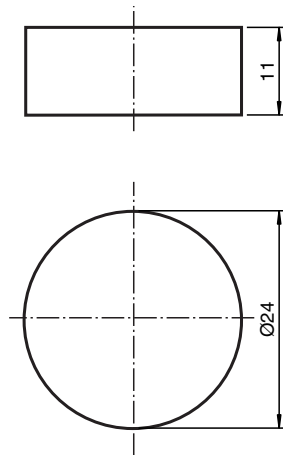
IPC03-24

- Batterieloser Datenträger
- 32 Bit Fixcode
- 928 Bit Speicher frei verfügbar
- Bündig in Metall einbaubar
- Schutzart IP67

Datenträger



Abmessungen



Technische Daten

Allgemeine Daten

Betriebsfrequenz	125 kHz
Übertragungsrate	2 kBit/s
MTBF	1700 a (Betrieb bei +40 °C)

Speicher

Chip Typ	EM4450 Titan (EM Microelectronic)
EEPROM	928 Bit
Lesezyklen	unbegrenzt
Schreibzyklen	> 100000
Datenhaltezeit	10 Jahre bei 55 °C (131 °F)

Richtlinienkonformität

Funkanlagen	
Richtlinie 2014/53/EU	EN 300330
RoHS	
Richtlinie 2011/65/EU (RoHS)	IEC/EN 63000

Normenkonformität

Schutzart	EN 60529
-----------	----------

Veröffentlichungsdatum: 2023-08-07 Ausgabedatum: 2023-08-07 Dateiname: 119467_ger.pdf

Beachten Sie „Allgemeine Hinweise zu Pepperl+Fuchs-Produktinformationen“.

Pepperl+Fuchs-Gruppe
www.pepperl-fuchs.com

USA: +1 330 486 0001
fa-info@us.pepperl-fuchs.com

Deutschland: +49 621 776 1111
fa-info@de.pepperl-fuchs.com

Singapur: +65 6779 9091
fa-info@sg.pepperl-fuchs.com

PEPPERL+FUCHS

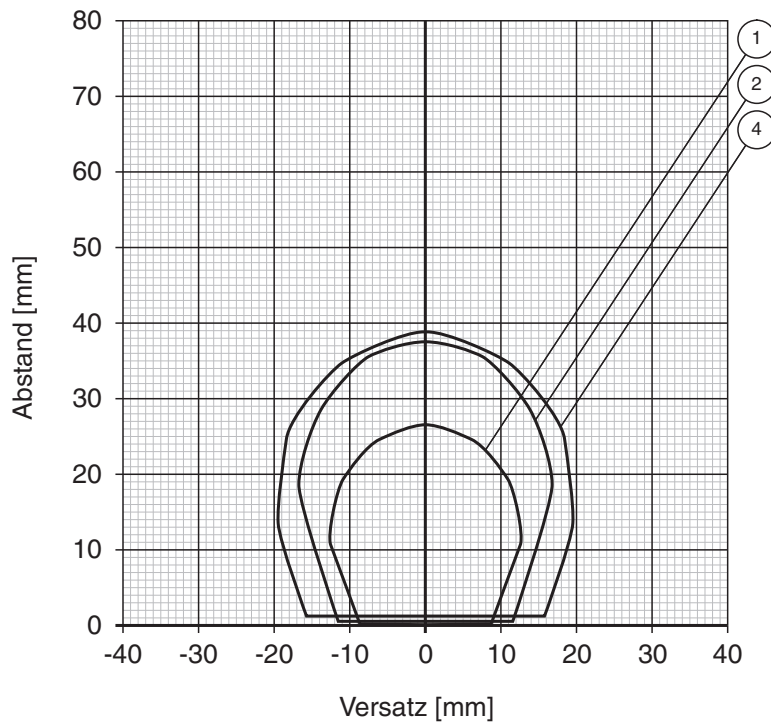
Technische Daten

RFID	ISO/IEC 18000-2
Umgebungsbedingungen	
Umgebungstemperatur	-25 ... 70 °C (-13 ... 158 °F)
Lagertemperatur	-40 ... 85 °C (-40 ... 185 °F)
Mechanische Daten	
Gehäusehöhe	11 mm
Gehäusedurchmesser	24 mm - 0,15 mm
Schutzart	IP67
Material	
Gehäuse	PBT
Vergussmasse/Härter	CY 221/HY 2966
Montage	
In Metall	ja
Auf Metall	ja
In Luft	ja
Masse	11 g
Bauform	Zylindrisch

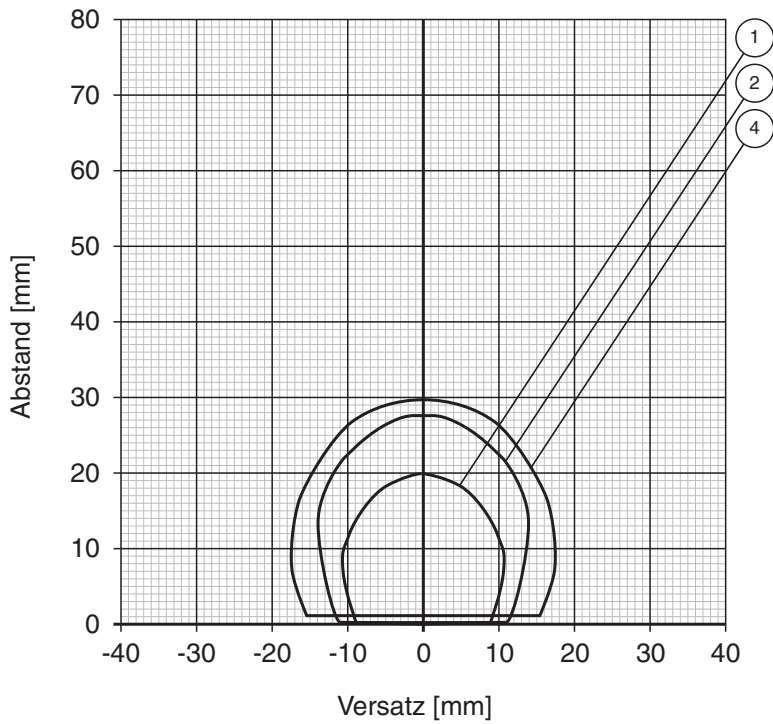
Montage

Die beschriftete Fläche muss zum Schreib/Lesekopf zeigen.

Lesebereich in Luft IPC03-24



Schreibbereich in Luft IPC03-24



Veröffentlichungsdatum: 2023-08-07 Ausgabedatum: 2023-08-07 Dateiname: 119467_ger.pdf

Beachten Sie „Allgemeine Hinweise zu Pepperl+Fuchs-Produktinformationen“.

Pepperl+Fuchs-Gruppe
www.pepperl-fuchs.com

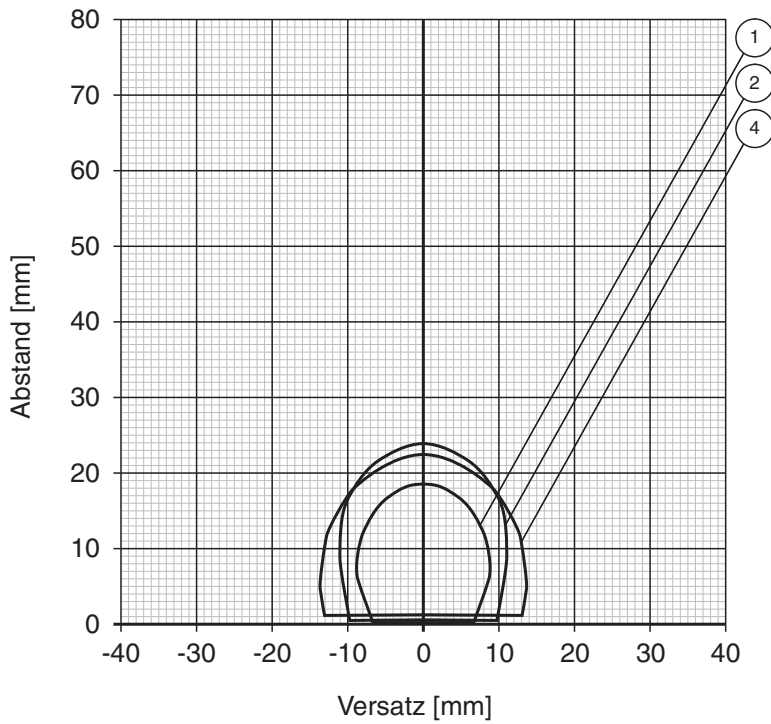
USA: +1 330 486 0001
fa-info@us.pepperl-fuchs.com

Deutschland: +49 621 776 1111
fa-info@de.pepperl-fuchs.com

Singapur: +65 6779 9091
fa-info@sg.pepperl-fuchs.com

PF PEPPERL+FUCHS

Lesebereich in Aluminium IPC03-24



Veröffentlichungsdatum: 2023-08-07 Ausgabedatum: 2023-08-07 Dateiname: 119467_ger.pdf

Beachten Sie „Allgemeine Hinweise zu Pepperl+Fuchs-Produktinformationen“.

Pepperl+Fuchs-Gruppe
www.pepperl-fuchs.com

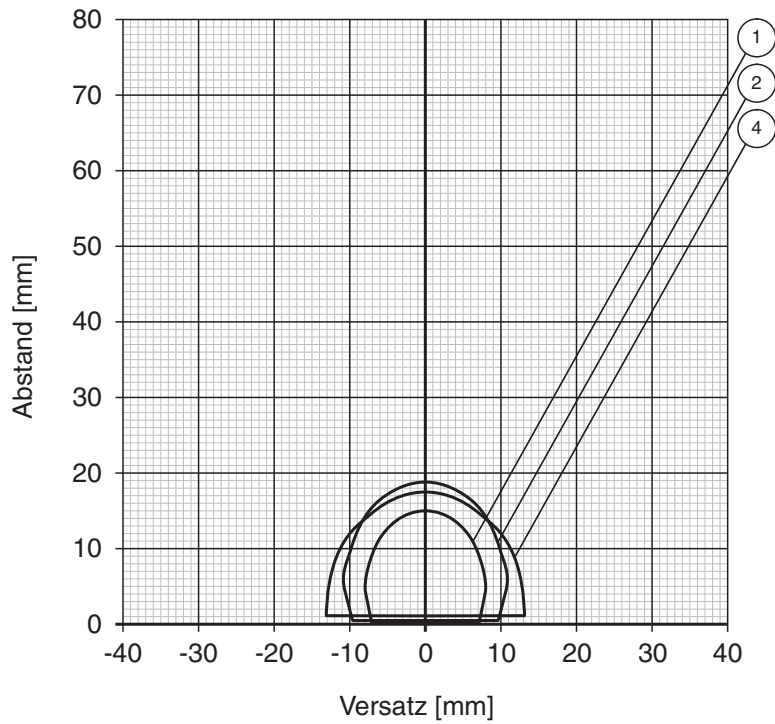
USA: +1 330 486 0001
fa-info@us.pepperl-fuchs.com

Deutschland: +49 621 776 1111
fa-info@de.pepperl-fuchs.com

Singapur: +65 6779 9091
fa-info@sg.pepperl-fuchs.com

PF PEPPERL+FUCHS

Schreibbereich in Aluminium IPC03-24



Veröffentlichungsdatum: 2023-08-07 Ausgabedatum: 2023-08-07 Dateiname: 119467_ger.pdf

Beachten Sie „Allgemeine Hinweise zu Pepperl+Fuchs-Produktinformationen“.

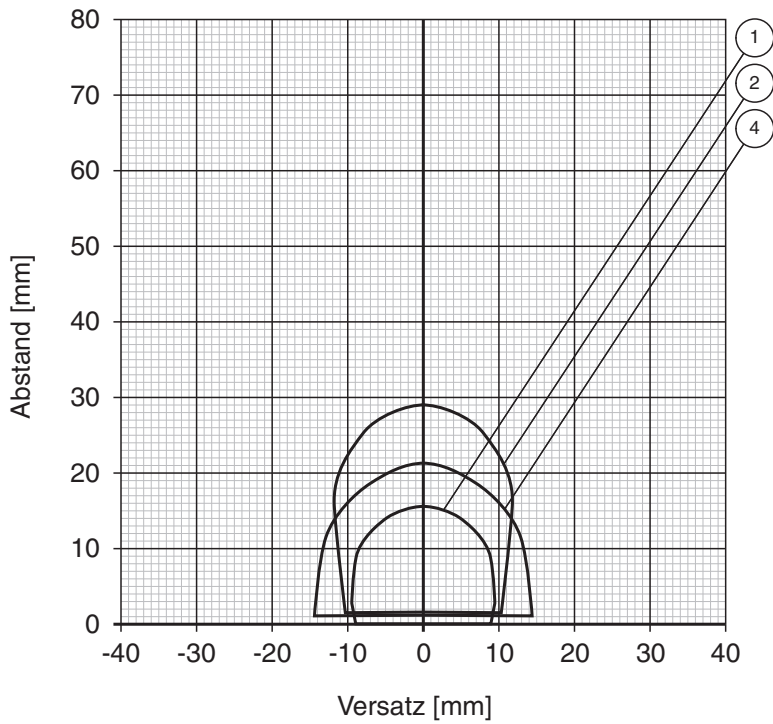
Pepperl+Fuchs-Gruppe
www.pepperl-fuchs.com

USA: +1 330 486 0001
fa-info@us.pepperl-fuchs.com

Deutschland: +49 621 776 1111
fa-info@de.pepperl-fuchs.com

Singapur: +65 6779 9091
fa-info@sg.pepperl-fuchs.com

Lesebereich in Stahl IPC03-24



Veröffentlichungsdatum: 2023-08-07 Ausgabedatum: 2023-08-07 Dateiname: 119467_ger.pdf

Beachten Sie „Allgemeine Hinweise zu Pepperl+Fuchs-Produktinformationen“.

Pepperl+Fuchs-Gruppe
www.pepperl-fuchs.com

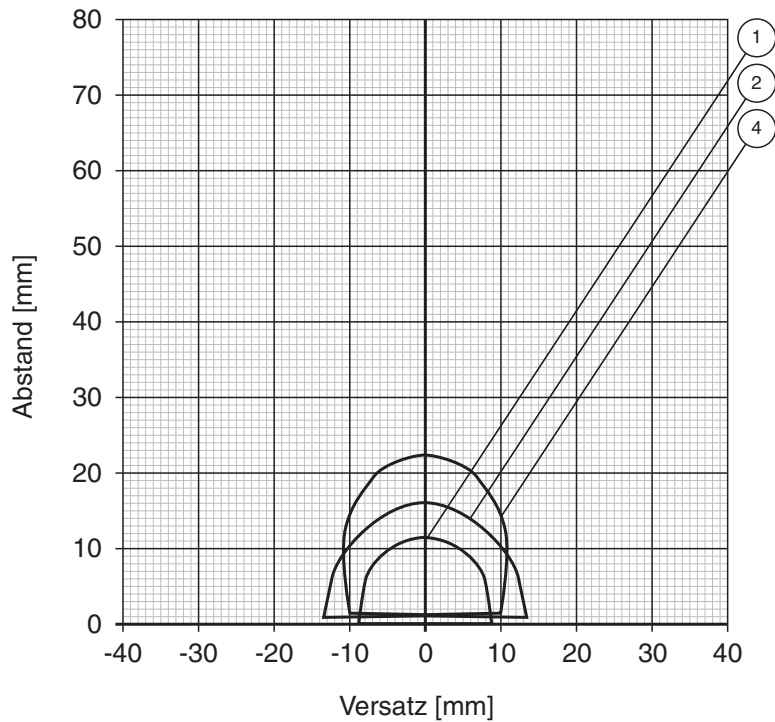
USA: +1 330 486 0001
fa-info@us.pepperl-fuchs.com

Deutschland: +49 621 776 1111
fa-info@de.pepperl-fuchs.com

Singapur: +65 6779 9091
fa-info@sg.pepperl-fuchs.com

PF PEPPERL+FUCHS

Schreibbereich in Stahl IPC03-24



- | | | | |
|---------------|-------------|--------------|--------------|
| ① IPH-18GM-V1 | ③ IPH-F61 | ⑤ IPH-FP-V1 | ⑦ IPT1-FP-V1 |
| ② IPH-30GM-V1 | ④ IPH-L2-V1 | ⑥ IPH-F15-V1 | |