

Induktiver Ringsensor

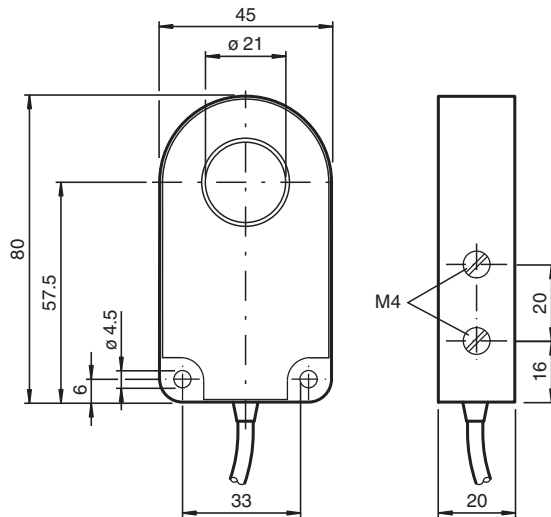
RJ21-E2-0,1M-V1



- 21 mm Innendurchmesser
- Komfortreihe



Abmessungen



Technische Daten

Allgemeine Daten	
Schaltfunktion	Schließer (NO)
Ausgangstyp	PNP
Ausgangspolarität	DC
Innendurchmesser	21 mm
Messzylinder	
Durchmesser	6 mm
Länge	12 mm
Ausgangsart	3-Draht
Kenndaten	
Nennspannung	U_o 8 V
Betriebsspannung	U_B 10 ... 30 V
Schaltfrequenz	f 0 ... 1000 Hz
Verpolschutz	verpolgeschützt
Kurzschlusschutz	taktend

Veröffentlichungsdatum: 2024-05-28 Ausgabedatum: 2024-06-05 Dateiname: 119771_ger.pdf

Beachten Sie „Allgemeine Hinweise zu Pepperl+Fuchs-Produktinformationen“.

Pepperl+Fuchs-Gruppe
www.pepperl-fuchs.com

USA: +1 330 486 0001
fa-info@us.pepperl-fuchs.com

Deutschland: +49 621 776 1111
fa-info@de.pepperl-fuchs.com

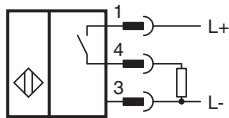
Singapur: +65 6779 9091
fa-info@sg.pepperl-fuchs.com

PEPPERL+FUCHS

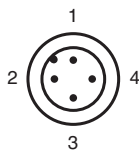
Technische Daten

Spannungsfall	U_d	$\leq 3 \text{ V}$
Betriebsstrom	I_L	0 ... 200 mA
Leerlaufstrom	I_0	$\leq 20 \text{ mA}$
Normen- und Richtlinienkonformität		
Normenkonformität		
Normen		EN IEC 60947-5-2
Zulassungen und Zertifikate		
UL-Zulassung		cULus Listed, General Purpose
Umgebungsbedingungen		
Umgebungstemperatur		-25 ... 70 °C (-13 ... 158 °F)
Mechanische Daten		
Anschlussart		Kabelstecker M12 x 1 , 4-polig , PVC Kabel, 100 mm
Aderquerschnitt		0,34 mm ²
Gehäusematerial		PBT
Schutzart		IP67
Abmessungen		
Höhe		80 mm
Breite		45 mm
Länge		20 mm

Anschluss



Anschlussbelegung



Adernfarben gemäß EN 60947-5-2

1	BN	(braun)
2	WH	(weiß)
3	BU	(blau)
4	BK	(schwarz)