



## Reflexionslichtschranke RL28-55-LAS/49/82b/105



- Rotlicht, gepulstes LASER-Licht
- Weit hell sichtbare Anzeige-LEDs für Power on, Funktionsreserve und Schaltzustand
- Fremdlichtunempfindlich, auch bei getakteten Energiesparlampen
- Schutzklasse II

Reflexionslichtschranke mit Polarisationsfilter



### Sicherheitsinformation

#### Informationen zur Laserklasse 1

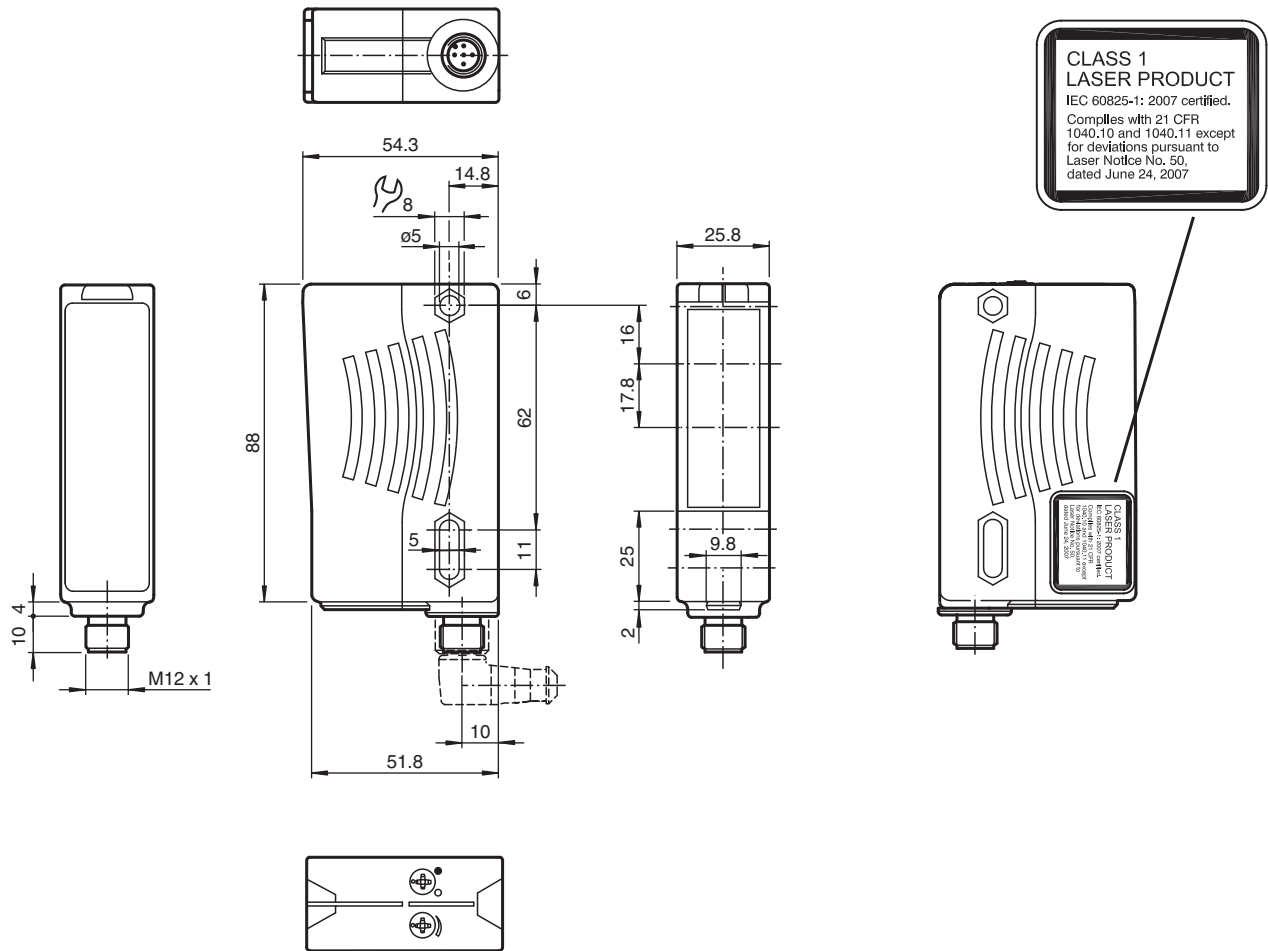
Die Bestrahlung kann zu Irritationen gerade bei dunkler Umgebung führen. Nicht auf Menschen richten!

Wartung und Reparaturen nur von autorisiertem Servicepersonal durchführen lassen!

Das Gerät ist so anzubringen, dass die Warnhinweise deutlich sichtbar und lesbar sind.

Vorsicht: Wenn andere als die hier angegebenen Bedienungseinrichtungen oder Justiereinrichtungen benutzt oder andere Verfahrensweisen ausgeführt werden, kann dies zu gefährlicher Strahlungseinwirkung führen.

## Abmessungen



## Technische Daten

## Allgemeine Daten

Betriebsreichweite	0 ... 30 m
Reflektorabstand	0,3 ... 30 m
Grenzreichweite	42 m
Referenzobjekt	Reflektor MH82
Lichtsender	Laserdiode
Lichtart	rot, Wechsellicht
Polarisationsfilter	ja
<b>Laserdaten</b>	
Hinweis	LASERLICHT , NICHT IN DEN STRAHL BLICKEN
Laserklasse	1
Wellenlänge	650 nm
Strahldivergenz	< 1,5 mrad
Impulsdauer	ca. 4,5 µs
Wiederholrate	ca. 6 kHz ... 20 kHz
max. Puls Energie	4 nJ
Lichtfleckdurchmesser	ca. 45 mm bei 30 m
Öffnungswinkel	Sender: < 0,1 ° Empfänger: < 2 °
Fremdlichtgrenze	50000 Lux
<b>Kenndaten funktionale Sicherheit</b>	
MTTF <sub>d</sub>	560 a
Gebrauchsdauer (T <sub>M</sub> )	20 a

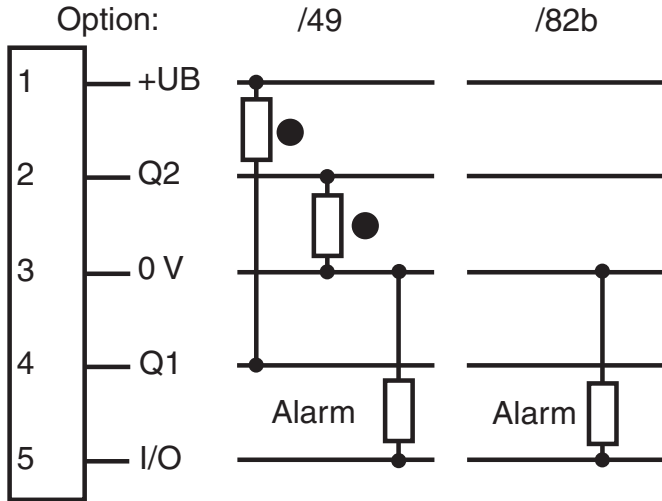
Veröffentlichungsdatum: 2021-11-11 Ausgabedatum: 2021-11-11 Dateiname: 123759\_ger.pdf

Beachten Sie „Allgemeine Hinweise zu Pepperl+Fuchs-Produktinformationen“.

## Technische Daten

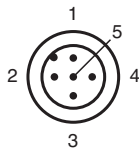
Diagnosedeckungsgrad (DC)		0 %
<b>Anzeigen/Bedienelemente</b>		
Betriebsanzeige		LED grün
Funktionsanzeige		2 LEDs gelb, leuchten bei freiem Lichtstrahl, blinken bei Unterschreiten der Funktionsreserve, aus bei Strahlerunterbrechung.
Bedienelemente		Empfindlichkeitseinsteller (Einstellung bis < 25 % der Betriebsreichweite) , Hell-/Dunkelumschalter
<b>Elektrische Daten</b>		
Betriebsspannung	$U_B$	10 ... 30 V DC
Welligkeit		max. 10 %
Leerlaufstrom	$I_0$	≤ 35 mA
Schutzklasse		II, Bemessungsisolationsspannung ≤ 250 V AC bei Verschmutzungsgrad 1-2 nach IEC 60664-1
<b>Ausgang</b>		
Vorausfallausgang		1 PNP, inaktiv bei Unterschreiten der Funktionsreserve für 10 s. Sofort inaktiv, wenn dabei 4 Strahlerunterbrechungen stattfinden.
Schaltungsart		hell-/dunkelschaltend umschaltbar
Signalausgang		1 NPN, 1 PNP gleichschaltend, kurzschlussfest, verpolgeschützt , offene Kollektoren
Schaltspannung		max. 30 V DC
Schaltstrom		max. 200 mA
Spannungsfall	$U_d$	≤ 2,5 V DC
Schaltfrequenz	f	1000 Hz
Ansprechzeit		0,5 ms
<b>Konformität</b>		
Produktnorm		EN 60947-5-2
Lasersicherheit		EN 60825-1
<b>Zulassungen und Zertifikate</b>		
EAC-Konformität		TR CU 020/2011
Schutzklasse		II, Bemessungsspannung ≤ 250 V AC bei Verschmutzungsgrad 1-2 nach IEC 60664-1
UL-Zulassung		E87056 , cULus Listed , "Class 2"-Netzteil , Type Rating 1
FDA-Zulassung		IEC 60825-1:2007 Complies with 21 CFR 1040.10 and 1040.11 except for deviations pursuant to Laser Notice No. 50, dated June 24, 2007
<b>Umgebungsbedingungen</b>		
Umgebungstemperatur		-10 ... 50 °C (14 ... 122 °F)
Lagertemperatur		-20 ... 75 °C (-4 ... 167 °F)
<b>Mechanische Daten</b>		
Gehäusebreite		25,8 mm
Gehäusehöhe		88 mm
Gehäusetiefe		54,3 mm
Schutzart		IP67
Anschluss		Kunststoffstecker M12 x 1, 5-polig
Material		
Gehäuse		Kunststoff ABS
Lichtaustritt		Kunststoffscheibe
Masse		80 g

**Anschlussbelegung**



○ = Hellschaltung  
● = Dunkelschaltung

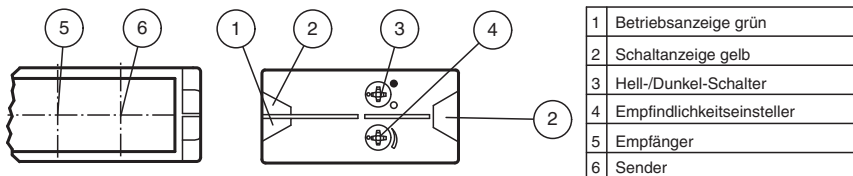
**Anschlussbelegung**



Adernfarben gemäß EN 60947-5-2

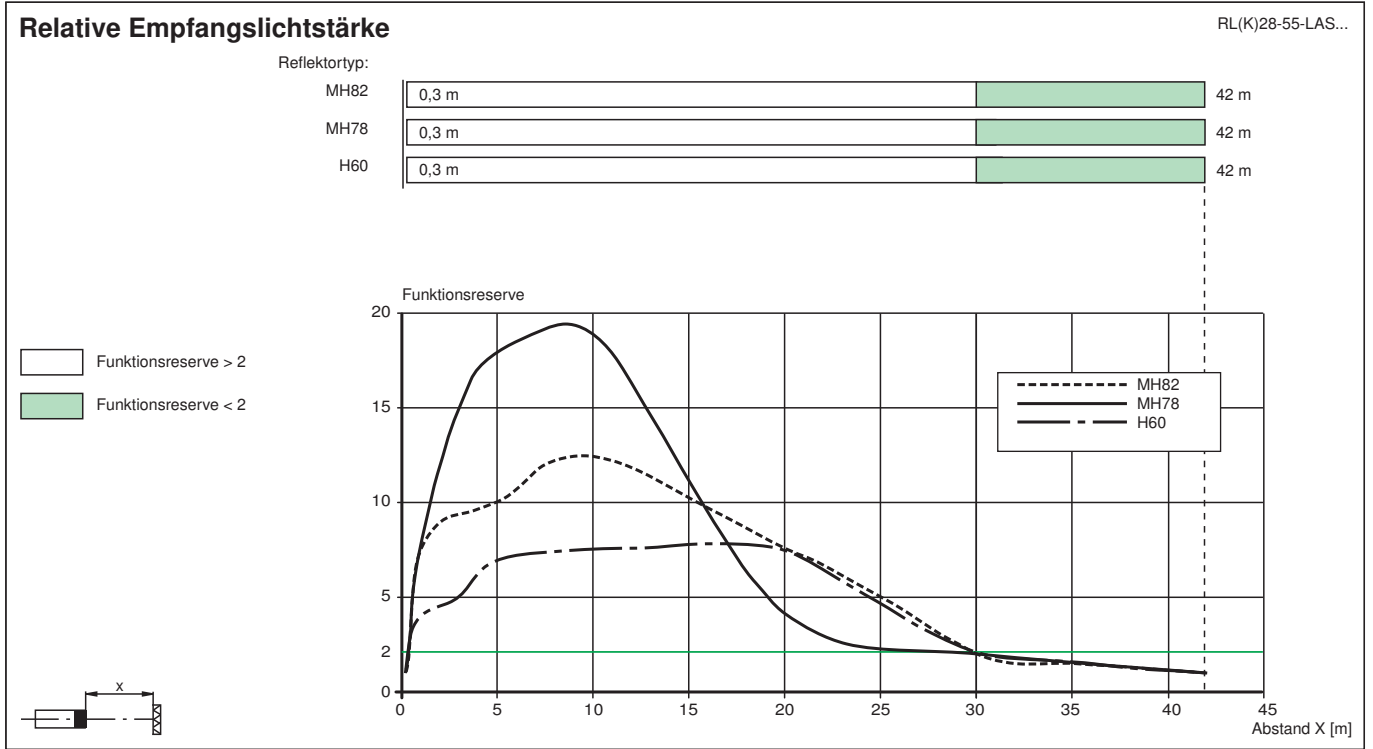
- 1 | BN (braun)
- 2 | WH (weiß)
- 3 | BU (blau)
- 4 | BK (schwarz)
- 5 | GY (grau)

**Aufbau**

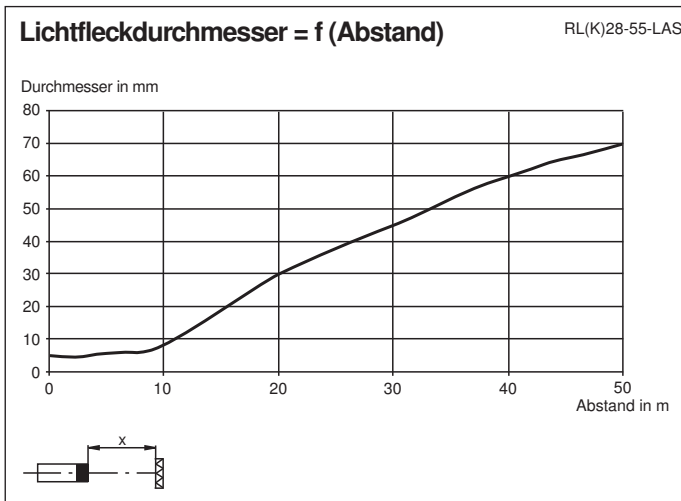


Veröffentlichungsdatum: 2021-11-11 Ausgabedatum: 2021-11-11 Dateiname: 123759\_ger.pdf






Beachten Sie „Allgemeine Hinweise zu Pepperl+Fuchs-Produktinformationen“.



## Kennlinie



## Zubehör

	<b>OMH-05</b>	Montagehilfe für Rundprofil $\varnothing$ 12 mm oder Flachprofil 1,5 mm ... 3 mm
	<b>OMH-21</b>	HaltewinkelMontagehilfe für Sensoren der Serie RL*
	<b>OMH-22</b>	Montagehilfe für Sensoren der Serie RL*
	<b>OMH-RLK29-HW</b>	Haltewinkel für rückseitige Wandmontage
	<b>OMH-RL28-C</b>	Schutzhaube zum Schutz vor Schweißperlen

Veröffentlichungsdatum: 2021-11-11 Ausgabedatum: 2021-11-11 Dateiname: 123759\_ger.pdf

Beachten Sie „Allgemeine Hinweise zu Pepperl+Fuchs-Produktinformationen“.

**Zubehör****REF-MH82**

Reflektor mit Mikrostruktur, rechteckig 82 mm x 60 mm, Befestigungsbohrungen