

# Reflexionslichtschranke

## RL28-55-LAS/47/82b/105

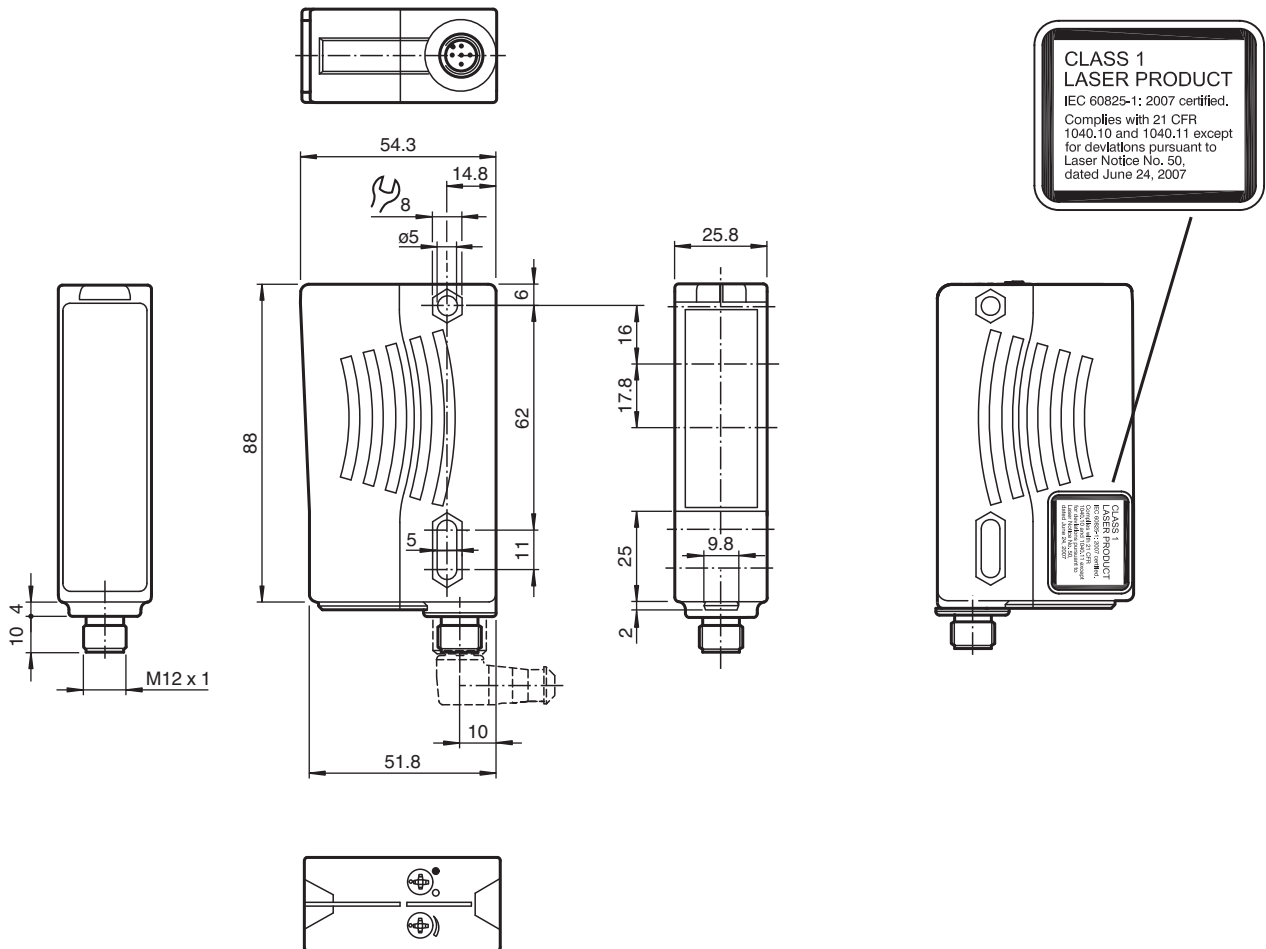


- Rotlicht, gepulstes LASER-Licht
- Weit hell sichtbare Anzeige-LEDs für Power on, Funktionsreserve und Schaltzustand
- Fremdlichtunempfindlich, auch bei getakteten Energiesparlampen
- Schutzklasse II
- Wasserdicht, Schutzart IP67

Reflexionslichtschranke mit Polarisationsfilter



### Abmessungen



Veröffentlichungsdatum: 2025-03-31 Ausgabedatum: 2025-03-31 Dateiname: 123760\_ger.pdf

Beachten Sie „Allgemeine Hinweise zu Pepperl+Fuchs-Produktinformationen“.

Pepperl+Fuchs-Gruppe  
 www.pepperl-fuchs.com

USA: +1 330 486 0001  
 fa-info@us.pepperl-fuchs.com

Deutschland: +49 621 776 1111  
 fa-info@de.pepperl-fuchs.com

Singapur: +65 6779 9091  
 fa-info@sg.pepperl-fuchs.com

**pepperl+fuchs**

## Technische Daten

<b>Allgemeine Daten</b>			
Betriebsreichweite			0 ... 30 m
Reflektorabstand			0,3 ... 30 m
Grenzreichweite			42 m
Referenzobjekt			Reflektor MH82
Lichtsender			Laserdiode
Lichtart			rot, Wechsellicht
Polarisationsfilter			ja
<b>Laserdaten</b>			
Hinweis			LASERLICHT , NICHT IN DEN STRAHL BLICKEN
Laserklasse			1
Wellenlänge			650 nm
Strahldivergenz			< 1,5 mrad
Impulsdauer			ca. 4,5 µs
Wiederholrate			ca. 6 kHz ... 20 kHz
max. Puls Energie			4 nJ
Lichtfleckdurchmesser			ca. 45 mm bei 30 m
Öffnungswinkel			Sender: < 0,1 ° Empfänger: < 2 °
Fremdlichtgrenze			50000 Lux
<b>Kenndaten funktionale Sicherheit</b>			
MTTF <sub>d</sub>			560 a
Gebrauchsdauer (T <sub>M</sub> )			10 a
Diagnosedeckungsgrad (DC)			0 %
<b>Anzeigen/Bedienelemente</b>			
Betriebsanzeige			LED grün
Funktionsanzeige			2 LEDs gelb, leuchten bei freiem Lichtstrahl, blinken bei Unterschreiten der Funktionsreserve, sind aus bei Strahlunterbrechung.
Bedienelemente			Empfindlichkeitseinsteller (Einstellung bis < 25 % der Betriebsreichweite) , Hell-/Dunkelumschalter
<b>Elektrische Daten</b>			
Betriebsspannung	U <sub>B</sub>		10 ... 30 V DC
Welligkeit			max. 10 %
Leerlaufstrom	I <sub>0</sub>		≤ 35 mA
Schutzklasse			II, Bemessungsisolationsspannung ≤ 250 V AC bei Verschmutzungsgrad 1-2 nach IEC 60664-1
<b>Ausgang</b>			
Funktionsreserve-Ausgang			1 PNP, inaktiv bei Unterschreiten der Funktionsreserve für 10 s. Sofort inaktiv, wenn dabei 4 Strahlunterbrechungen stattfinden.
Schaltungsart			hell-/dunkelschaltend umschaltbar
Signalausgang			2 PNP, antivalent, kurzschlussfest, verpolgeschützt , offene Kollektoren
Schaltspannung			max. 30 V DC
Schaltstrom			max. 200 mA
Spannungsfall	U <sub>d</sub>		≤ 2,5 V DC
Schaltfrequenz	f		1000 Hz
Ansprechzeit			0,5 ms
<b>Konformität</b>			
Produktnorm			EN 60947-5-2
Lasersicherheit			IEC 60825-1:2014
<b>Normen- und Richtlinienkonformität</b>			
Normenkonformität			
Produktnorm			
<b>Zulassungen und Zertifikate</b>			
UL-Zulassung			E87056 , cULus Listed , "Class 2"-Netzteil , Type Rating 1
FDA-Zulassung			IEC 60825-1:2014 Entspricht 21 CFR 1040.10 und 1040.11 außer Konformität mit IEC 60825-1 Ausg. 3 wie beschrieben in Laser Notice 56 vom 8. Mai 2019.

Veröffentlichungsdatum: 2025-03-31 Ausgabedatum: 2025-03-31 Dateiname: 123760\_ges.pdf

Beachten Sie „Allgemeine Hinweise zu Pepperl+Fuchs-Produktinformationen“.

 Pepperl+Fuchs-Gruppe  
 www.pepperl-fuchs.com

 USA: +1 330 486 0001  
 fa-info@us.pepperl-fuchs.com

 Deutschland: +49 621 776 1111  
 fa-info@de.pepperl-fuchs.com

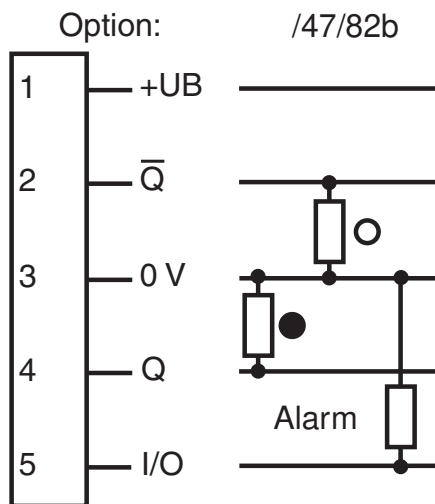
 Singapur: +65 6779 9091  
 fa-info@sg.pepperl-fuchs.com

 **PEPPERL+FUCHS**

## Technische Daten

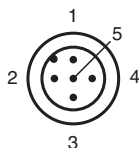
Umgebungsbedingungen	
Umgebungstemperatur	-10 ... 50 °C (14 ... 122 °F)
Lagertemperatur	-40 ... 60 °C (-40 ... 140 °F)
Mechanische Daten	
Schutzart	IP67
Anschluss	Kunststoffstecker M12 x 1, 5-polig
Material	
Gehäuse	Kunststoff ABS
Lichtaustritt	Kunststoffscheibe
Masse	80 g
Abmessungen	
Höhe	88 mm
Breite	25,8 mm
Tiefe	54,3 mm

## Anschlussbelegung



- = Hellschaltung
- = Dunkelschaltung

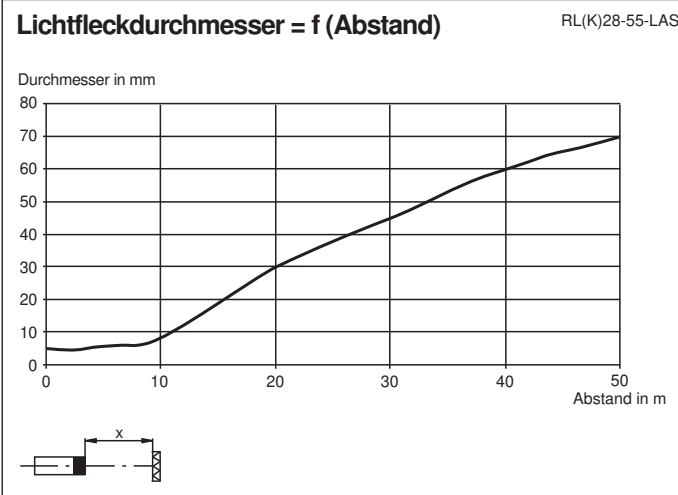
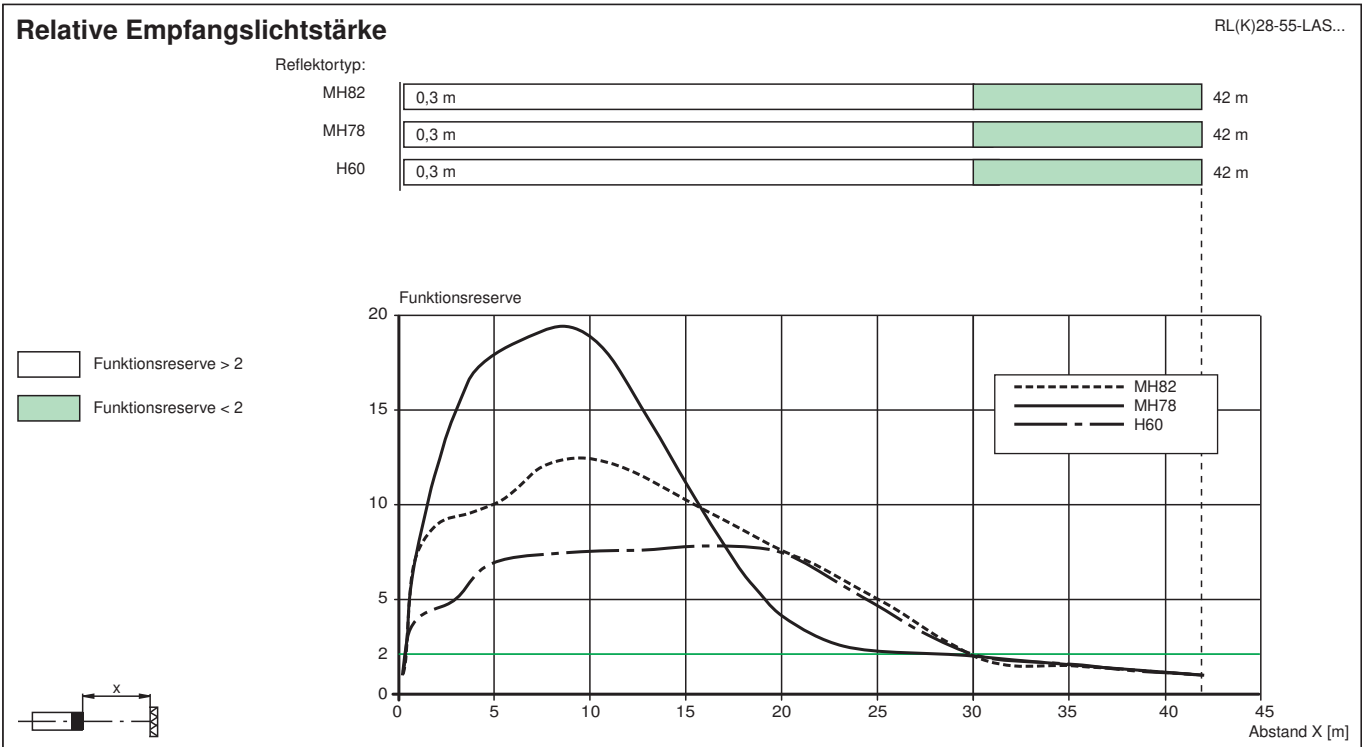
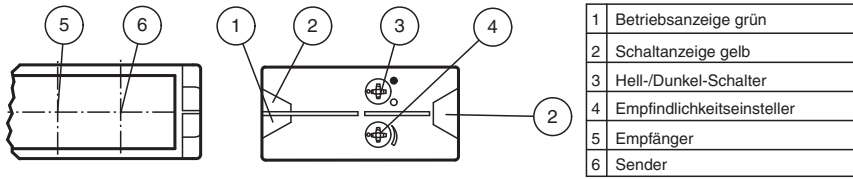
## Anschlussbelegung



Adernfarben gemäß EN 60947-5-2

1	BN	(braun)
2	WH	(weiß)
3	BU	(blau)
4	BK	(schwarz)
5	GY	(grau)

**Aufbau**



Veröffentlichungsdatum: 2025-03-31 Ausgabedatum: 2025-03-31 Dateiname: 123760\_ger.pdf

Beachten Sie „Allgemeine Hinweise zu Pepperl+Fuchs-Produktinformationen“.

Pepperl+Fuchs-Gruppe  
www.pepperl-fuchs.com

USA: +1 330 486 0001  
fa-info@us.pepperl-fuchs.com

Deutschland: +49 621 776 1111  
fa-info@de.pepperl-fuchs.com

Singapur: +65 6779 9091  
fa-info@sg.pepperl-fuchs.com