

Montagehilfe OMH-RLK29-HW

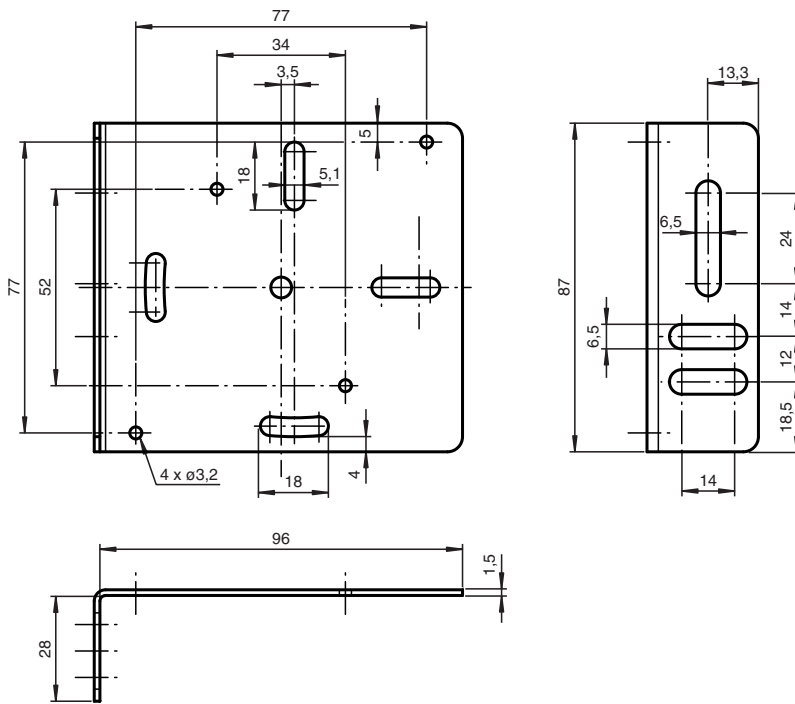


- Haltewinkel
- Einfache und schnelle Montage

Haltewinkel für rückseitige Wandmontage



Abmessungen



Technische Daten

Mechanische Daten

Material	Edelstahl
Masse	ca. 150 g
Abmessungen	87 mm x 97,5 mm x 29,5 mm

Passende Serien

Serie	RL23 RL28 RL29 RL32
Reflektor Serie	C110-2

Veröffentlichungsdatum: 2020-03-20 Ausgabedatum: 2020-06-29 Dateiname: 124291_ger.pdf

Beachten Sie „Allgemeine Hinweise zu Pepperl+Fuchs-Produktinformationen“.

Pepperl+Fuchs-Gruppe
www.pepperl-fuchs.com

USA: +1 330 486 0001
fa-info@us.pepperl-fuchs.com

Deutschland: +49 621 776 1111
fa-info@de.pepperl-fuchs.com

Singapur: +65 6779 9091
fa-info@sg.pepperl-fuchs.com

PF PEPPERL+FUCHS