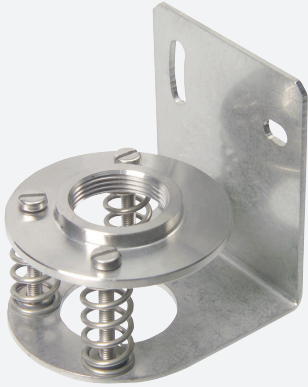


# Montagehilfe OMH-VL18

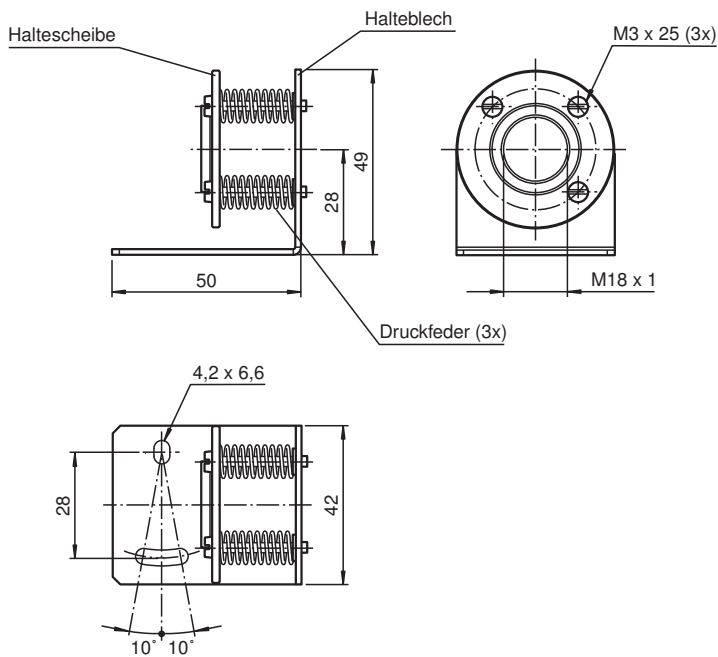
- Einfache und schnelle Montage



Montagehilfe mit Taumeleinrichtung



## Abmessungen



## Technische Daten

### Allgemeine Daten

Innendurchmesser 18 mm

### Mechanische Daten

Material Stahlblech/Edelstahl

Masse ca. 70 g

Abmessungen 42 mm x 49 mm x 30 mm

### Passende Serien

Serie VL18