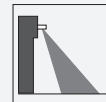




Aktiv-Infrarot-Lichttaster

AIR20-8-H-2200/25/38a



- Einstrahliger Lichttaster mit Hintergrundaussblendung
- Einsetzbar zur Schließkantenabsicherung oder als Öffnungsimpulsgeber an Automatiktüren
- Einsetzbar auch als Türgriffüberwachung an Drehflügeltüren
- Schmäler, präziser Lichtstrahl mit hoher Reichweite
- Geeignet für mitfahrende oder stationäre Montage
- Fremdlichtunempfindlich

Einstrahliger Aktiv-Infrarot-Lichttaster, Hintergrundaussblendung, Montagehöhe max. 2,2 m, Gehäusefarbe schwarz, Relaisausgang, Klemmleiste



Funktion

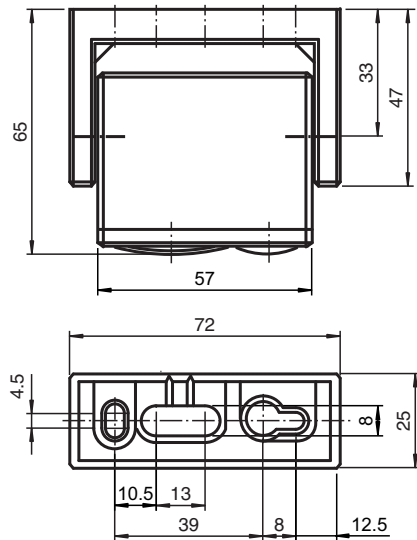
Der AIR20 ist ein Infrarot-Lichttaster mit Hintergrundaussblendung. Er ist speziell zur Türgriffüberwachung von Drehflügeltüren konzipiert worden. Die Hintergrundaussblendung sorgt für eine sichere Erfassung der zu detektierenden Objekte. Durch die besonders kleinen Abmessungen ist eine Montage in nahezu allen Türgetrieben möglich.

Anwendung

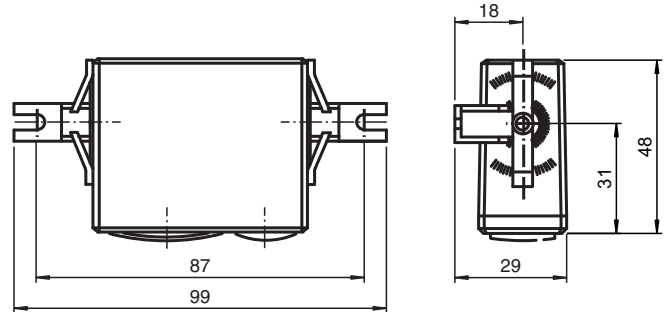
- Türgriffüberwachung an Drehflügeltüren
- Öffnungsimpulsgeber und Schließkantenabsicherung an Automatiktüren
- Anwesenheitskontrolle bei Personen- und Sicherheitsschleusen

Abmessungen

Abmessung mit Drehbügel



Abmessung mit Montagewinkel



Technische Daten

Allgemeine Daten

Tastbereich	Werkseinstellung: 1300 mm (einstellbar)
Tastbereich min.	200 ... 1300 mm
Tastbereich max.	200 ... 2200 mm
Lichtsender	IRED
Lichtart	infrarot, Wechsellicht
Schwarz-Weiß-Differenz (6%/90%)	≤ 400 mm bei Tw 1300 mm
Betriebsart	Hintergrundausblendung
Lichtfleckdurchmesser	60 mm bei Tw 1300 mm
Öffnungswinkel	ca. 2,6 °
Mitgeliefertes Zubehör	Drehbügel, Montagewinkel, Anschlusskabel

Kenndaten funktionale Sicherheit

MTTF _d	1420 a
Gebrauchsdauer (T _M)	20 a
Diagnosedeckungsgrad (DC)	0 %

Anzeigen/Bedienelemente

Funktionsanzeige	LED rot: leuchtet bei aktivem Ausgang
Bedienelemente	Tastweiteneinsteller

Elektrische Daten

Betriebsspannung	U _B	12 ... 30 V DC / 18 ... 28 V AC
Leerlaufstrom	I ₀	< 50 mA

Ausgang

Veröffentlichungsdatum: 2023-03-28 Ausgabedatum: 2023-03-28 Dateiname: 1262668_ger.pdf

Beachten Sie „Allgemeine Hinweise zu Pepperl+Fuchs-Produktinformationen“.

Pepperl+Fuchs-Gruppe
www.pepperl-fuchs.com

USA: +1 330 486 0001
fa-info@us.pepperl-fuchs.com

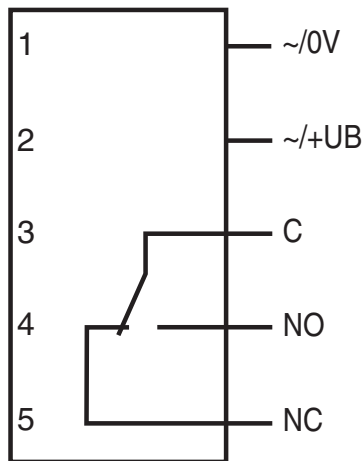
Deutschland: +49 621 776 1111
fa-info@de.pepperl-fuchs.com

Singapur: +65 6779 9091
fa-info@sg.pepperl-fuchs.com

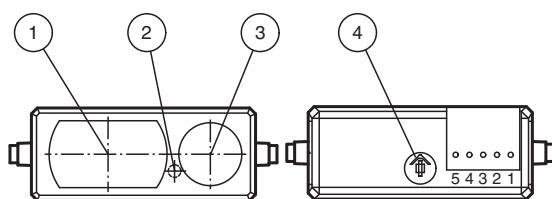
Technische Daten

Schaltungsart		hellschaltend
Signalausgang		Relais, 1 Wechsler
Schaltspannung		≤ 48 V AC / DC
Schaltstrom		≤ 0,5 A AC / 1 A DC
Ansprechzeit		ca. 50 ms
Abfallzeit	t_{off}	ca. 250 ms
Konformität		
Produktnorm		EN 60947-5-2
Normen- und Richtlinienkonformität		
Normenkonformität		
Normen		EN 60947-5-2 EN 61000-6-2 ohne EN 61000-4-5, EN 61000-4-11 EN 61000-6-3
Zulassungen und Zertifikate		
CE-Konformität		ja
Umgebungsbedingungen		
Umgebungstemperatur		-20 ... 60 °C (-4 ... 140 °F)
Lagertemperatur		-20 ... 75 °C (-4 ... 167 °F)
Mechanische Daten		
Schutzart		IP52
Anschluss		Steckschraubklemmen (Anschlusskabel 5 m im Lieferumfang)
Material		
Gehäuse		ABS
Lichtaustritt		PMMA
Masse		50 g
Hinweis		Geräteschutzsicherung ≤ 315 mA (träge) gemäß IEC 60127-2 Sheet 1

Anschlussbelegung



Aufbau

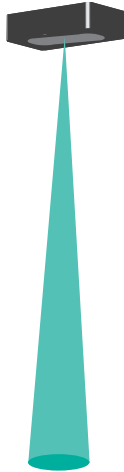


1	Empfänger
2	Anzeige-LED
3	Sender
3	Tastweiteneinsteller

Veröffentlichungsdatum: 2023-03-28 Ausgabedatum: 2023-03-28 Dateiname: 126268_ger.pdf

Beachten Sie „Allgemeine Hinweise zu Pepperl+Fuchs-Produktinformationen“.

Anwendung



Funktionsprinzip

Aktiv-Infrarot-Lichttaster erfassen Personen und Gegenstände nach dem Triangulationsprinzip mit kurzwelliger Infrarotstrahlung. Ein Schaltsignal wird ausgelöst, wenn der ausgesendete Infrarot-Lichtstrahl innerhalb des eingestellten Tastbereiches von einem Objekt reflektiert wird. In der Betriebsart Hintergrundausblendung wird dabei der Hintergrund (z. B. Boden) erkannt, aber nicht ausgewertet. Dadurch ergibt sich ein exakt einstellbarer Erfassungsbereich und eine sichere Erfassung von Personen.

Zubehör

	Flush Mounting AIR20	Unterputz-Einbaurahmen für Sensoren der Serien AIR20
--	-----------------------------	--

Veröffentlichungsdatum: 2023-03-28 Ausgabedatum: 2023-03-28 Dateiname: 126268_ger.pdf

Beachten Sie „Allgemeine Hinweise zu Pepperl+Fuchs-Produktinformationen“.

Pepperl+Fuchs-Gruppe
www.pepperl-fuchs.com

USA: +1 330 486 0001
fa-info@us.pepperl-fuchs.com

Deutschland: +49 621 776 1111
fa-info@de.pepperl-fuchs.com

Singapur: +65 6779 9091
fa-info@sg.pepperl-fuchs.com