

Montagehilfe

OMH-22

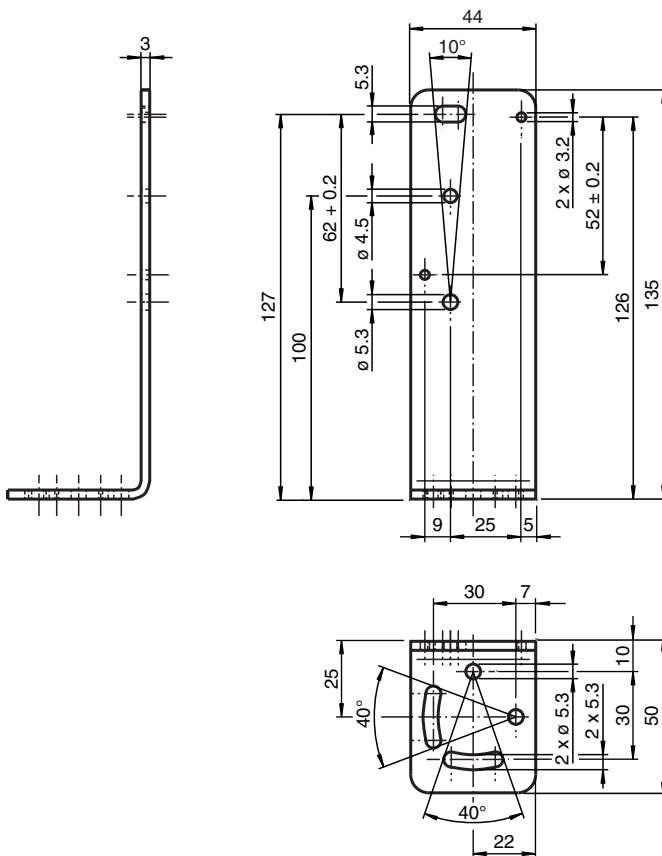


- Haltewinkel
- Einfache und schnelle Montage

Montagehilfe für Sensoren der Serie RL*



Abmessungen



Technische Daten

Mechanische Daten

Material	Aluminium, schwarz eloxiert
Masse	ca. 180 g

Veröffentlichungsdatum: 2021-09-10 Ausgabedatum: 2021-09-10 Dateiname: 127828_ger.pdf

Beachten Sie „Allgemeine Hinweise zu Pepperl+Fuchs-Produktinformationen“.

Pepperl+Fuchs-Gruppe
www.pepperl-fuchs.com

USA: +1 330 486 0001
fa-info@us.pepperl-fuchs.com

Deutschland: +49 621 776 1111
fa-info@de.pepperl-fuchs.com

Singapur: +65 6779 9091
fa-info@sg.pepperl-fuchs.com

PEPPERL+FUCHS

Technische Daten**Passende Serien**

Serie	RL23 RL28 RL29 RL32
Safety Serie	SLA20 SLA28 SL29, SLA29
Reflektor Serie	Reflektor C110-2 Reflektor H60