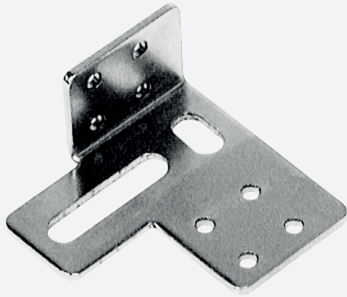


Montagehilfe

OMH-ML6

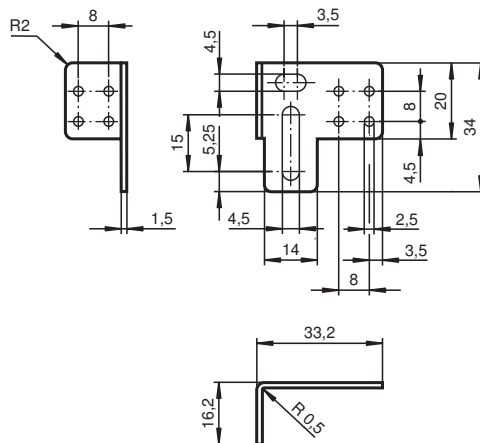


- Haltewinkel
- Einfache und schnelle Montage

Haltewinkel



Abmessungen



Technische Daten

Mechanische Daten

Material	Stahl, vernickelt
Masse	ca. 10 g

Passende Serien

Serie	ML6 ML4.1 ML4.2
-------	-----------------------

Veröffentlichungsdatum: 2020-06-24 Ausgabedatum: 2020-06-29 Dateiname: 127829_ger.pdf

Beachten Sie „Allgemeine Hinweise zu Pepperl+Fuchs-Produktinformationen“.

Pepperl+Fuchs-Gruppe
www.pepperl-fuchs.com

USA: +1 330 486 0001
fa-info@us.pepperl-fuchs.com

Deutschland: +49 621 776 1111
fa-info@de.pepperl-fuchs.com

Singapur: +65 6779 9091
fa-info@sg.pepperl-fuchs.com

PEPPERL+FUCHS