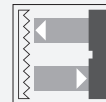


Reflexionslichtschranke

RLK29-55/25/116-Set



- Robuste Kompakt-Lichtschranke zur einstrahligen Torabsicherung
- Fremdlichtunempfindlich, auch bei Energiesparlampen
- Manipulationssicher, ohne Bedienelemente
- Allspannungsversion
- Relaisausgang
- Version mit Zubehör im Lieferumfang

Robuste Kompakt-Lichtschranken mit großen Reichweiten zur Erfassung von Personen, Objekten und Fahrzeugen



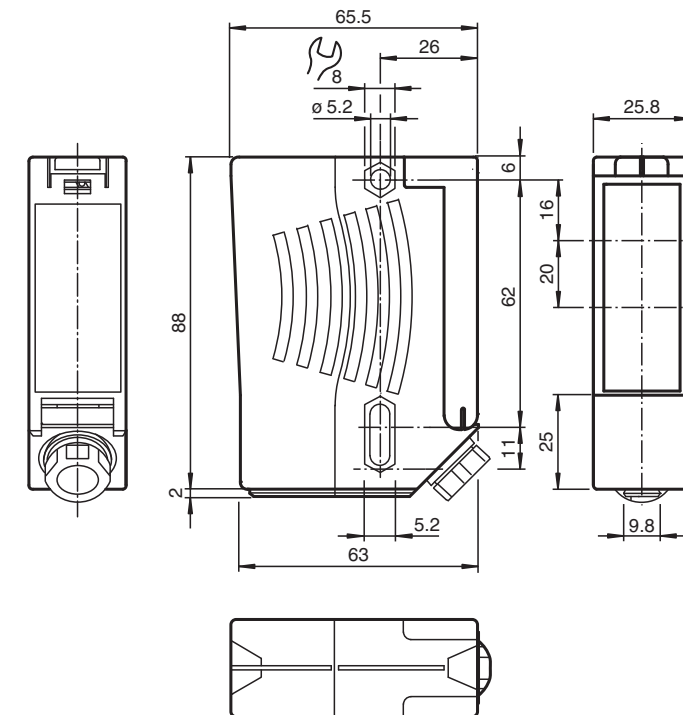
Funktion

Bei der Serie 29 handelt es sich um preiswerte und vor allem zuverlässige Opto-Sensoren für Überwachungsaufgaben rund um Automatikttore, Aufzüge und Schrankenanlagen. Mit der hohen Schutzart eignen sie sich ideal für Aufgaben im Außen- und Grenzbereich oder generell in rauen Umgebungen. Als "Allspannungssensoren" lassen sie sich mit beliebigen Versorgungsspannungen zwischen 24V und 240V sowohl mit Gleichspannung als auch mit Wechselspannung betreiben.

Anwendung

- Schließkantenüberwachung an automatischen Torsystemen und Aufzügen
- Überwachung der Schwenkbereiche von Schrankenanlagen
- Objekterkennung und -verfolgung in der Fördertechnik

Abmessungen



Technische Daten

Allgemeine Daten

Betriebsreichweite	0 ... 12 m
Reflektorabstand	0,04 ... 12 m
Grenzreichweite	14 m
Referenzobjekt	Reflektor H85-2
Lichtsender	LED
Lichtart	rot, Wechsellicht , 640 nm
Lichtfleckdurchmesser	ca. 35 mm im Abstand von 12 m
Öffnungswinkel	$\pm 1^\circ$
Fremdlichtgrenze	90000 Lux
Mitgeliefertes Zubehör	Reflektor C110-2 , Haltewinkel mit Befestigungsmaterial

Kenndaten funktionale Sicherheit

MTTF _d	1460 a
Gebrauchsdauer (T _M)	20 a
Diagnosedeckungsgrad (DC)	0 %

Anzeigen/Bedienelemente

Funktionsanzeige	LED rot leuchtet: bei freiem Strahl blinkt: bei Unterschreiten der Funktionsreserve aus: bei Strahlunterbrechung
------------------	---

Elektrische Daten

Betriebsspannung	U _B	24 ... 230 V AC/DC
Welligkeit		10 %

Veröffentlichungsdatum: 2022-08-03 Ausgabedatum: 2022-08-03 Dateiname: 128118_ger.pdf

Beachten Sie „Allgemeine Hinweise zu Pepperl+Fuchs-Produktinformationen“.

Pepperl+Fuchs-Gruppe
www.pepperl-fuchs.com

USA: +1 330 486 0001
fa-info@us.pepperl-fuchs.com

Deutschland: +49 621 776 1111
fa-info@de.pepperl-fuchs.com

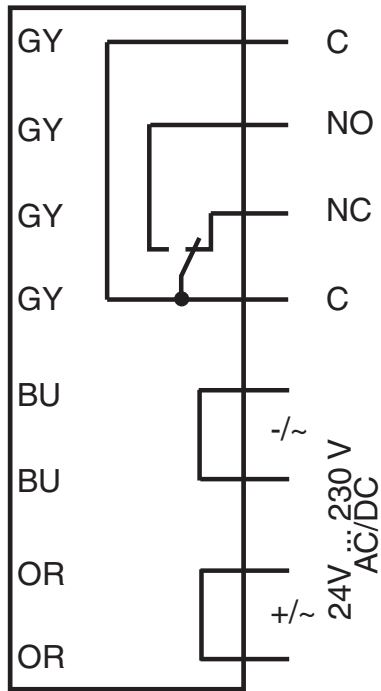
Singapur: +65 6779 9091
fa-info@sg.pepperl-fuchs.com

 PEPPERL+FUCHS

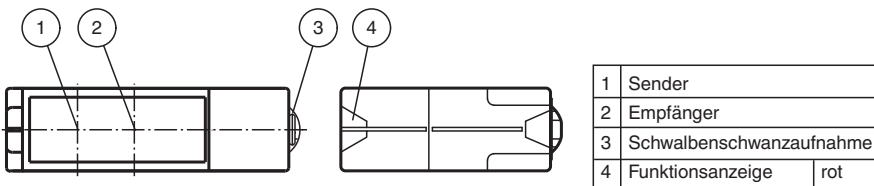
Technische Daten

Leerlaufstrom	I_0	$\leq 8,5 \text{ mA}$
Leistungsaufnahme	P_0	0,2 W bei 24 V DC , 1,8 W bei 230 V AC 3 VA
Ausgang		
Schaltungsart		hellschaltend
Signalausgang		Relais, 1 Wechsler
Schaltspannung		230 V AC
Schaltstrom		max. 2 A
Schaltfrequenz	f	7 Hz
Ansprechzeit		50 ms
Konformität		
Produktnorm		EN 60947-5-2
Zulassungen und Zertifikate		
CE-Konformität		ja
EAC-Konformität		TR CU 020/2011 TR CU 004/2011
UL-Zulassung		cULus Listed Achtung: Dieses Gerät wird als offenes Gerät betrachtet. Es muss innerhalb eines Gehäuses montiert werden, das gemäß UL 508 für einen angemessenen Schutz gegen innere Brände und Personenschäden aufgrund der Zugänglichkeit zu stromführenden Teilen ausgelegt ist.
CCC-Zulassung		Certified by China Compulsory Certification (CCC)
Umgebungsbedingungen		
Umgebungstemperatur		-20 ... 60 °C (-4 ... 140 °F)
Lagertemperatur		-20 ... 60 °C (-4 ... 140 °F)
Mechanische Daten		
Schutzart		IP67
Anschluss		Klemmraum
Material		
Gehäuse		Kunststoff ABS, schwer entflammbar
Lichtaustritt		Kunststoffscheibe
Masse		ca. 200 g
Hinweis		Geräteschutzsicherung $\leq 2 \text{ A}$ (träge) gemäß IEC 60127-2 Sheet 1 Empfehlung: Nach Kurzschluss das Gerät auf Funktion prüfen.

Anschlussbelegung

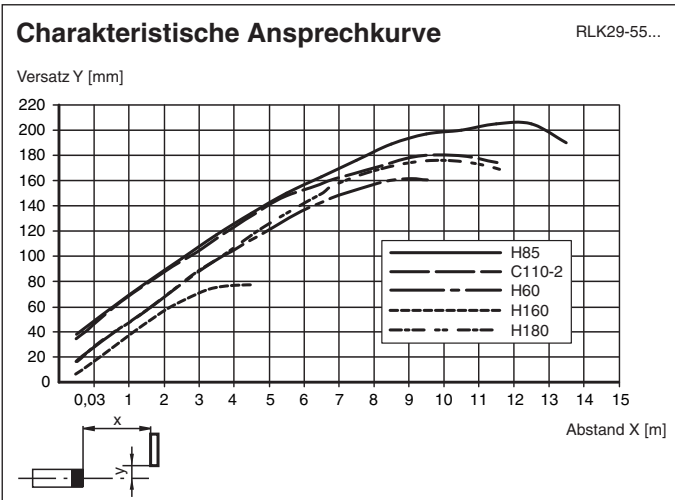


Aufbau



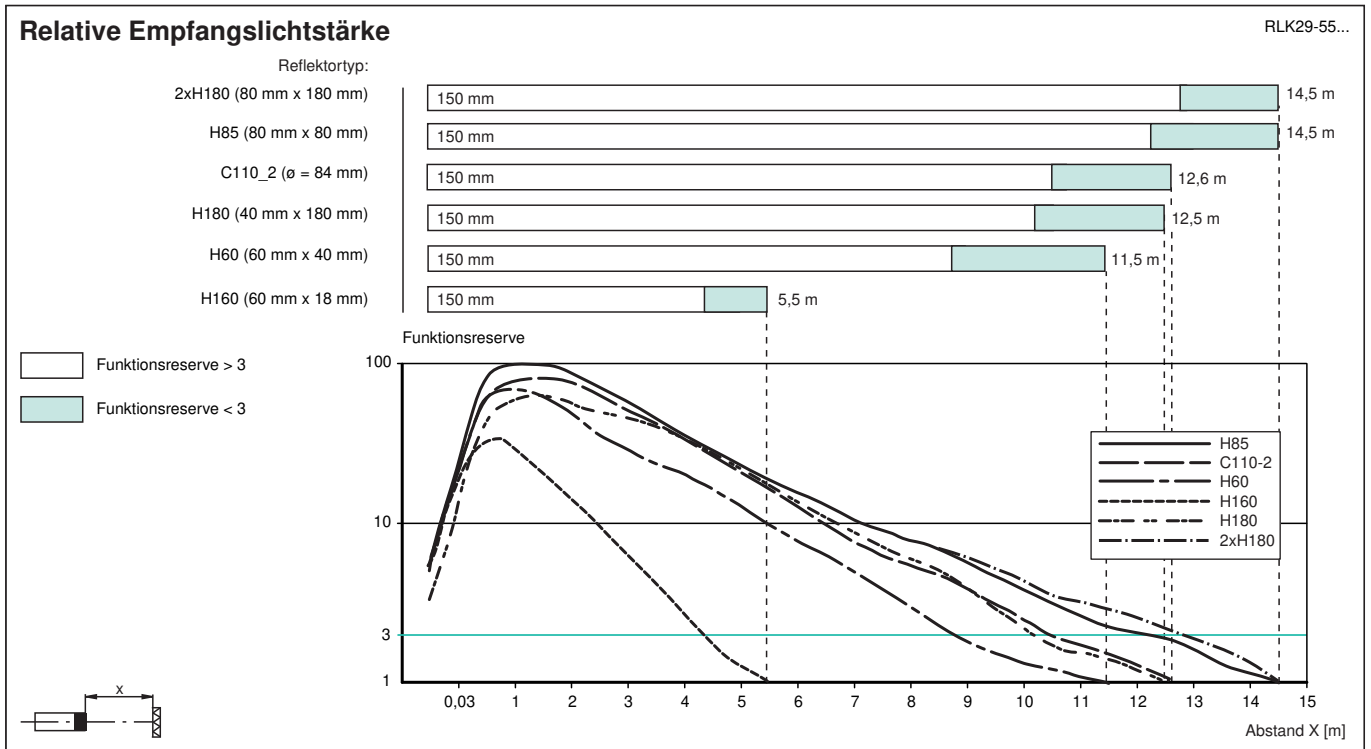
Kennlinie

Veröffentlichungsdatum: 2022-08-03 Ausgabedatum: 2022-08-03 Dateiname: 128118_ger.pdf







Beachten Sie „Allgemeine Hinweise zu Pepper+Fuchs-Produktinformationen“.

Kennlinie



Zubehör

	OMH-RLK29	Haltewinkel
	OMH-RLK29-HW	Haltewinkel für rückseitige Wandmontage
	OMH-RLK29-HW-120	Haltewinkel für rückseitige Wandmontage
	OMH-21	HaltewinkelMontagehilfe für Sensoren der Serie RL*

Veröffentlichungsdatum: 2022-08-03 Ausgabedatum: 2022-08-03 Dateiname: 128118_ger.pdf

Beachten Sie „Allgemeine Hinweise zu Pepperl+Fuchs-Produktinformationen“.

Pepperl+Fuchs-Gruppe
www.pepperl-fuchs.com

USA: +1 330 486 0001
fa-info@us.pepperl-fuchs.com

Deutschland: +49 621 776 1111
fa-info@de.pepperl-fuchs.com

Singapur: +65 6779 9091
fa-info@sg.pepperl-fuchs.com

 **PEPPERL+FUCHS**