



Schaltverstärker WE77/Ex-1 230V

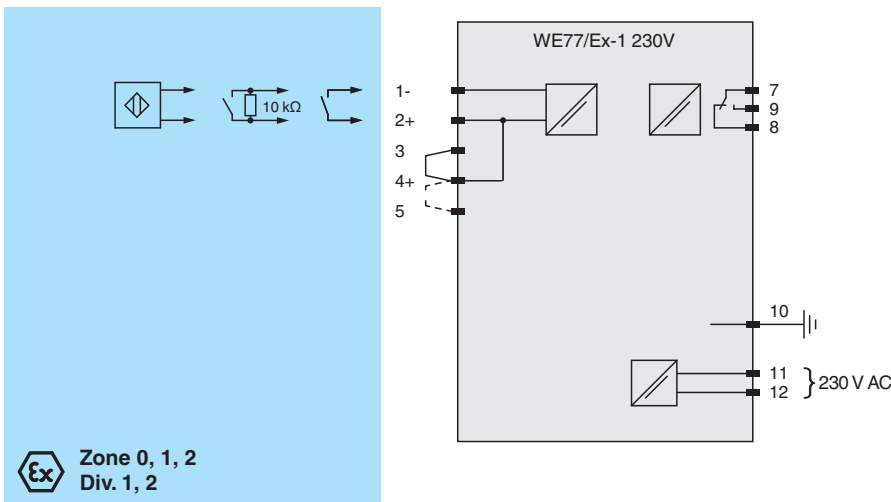
- 1-kanalig
- Steuerstromkreis EEx ia IIC
- 230 V AC Versorgungsspannung
- Umkehrbare Wirkungsrichtung
- Leitungsbruchüberwachung (LB)
- 1 Relaiskontaktausgang (Wechsler)



Funktion

Das Gerät überträgt digitale Signale aus dem explosionsgefährdeten Bereich. Signalgeber können Sensoren nach EN 60947-5-6 (NAMUR) oder mechanische Kontakte sein.
Der Steuerstromkreis wird auf Leitungsunterbrechung (LB) hin überwacht.

Anschluss



Veröffentlichungsdatum: 2023-01-05 Ausgabedatum: 2023-01-05 Dateiname: 129197_ger.pdf

Beachten Sie „Allgemeine Hinweise zu Pepperl+Fuchs-Produktinformationen“.

Pepperl+Fuchs-Gruppe
www.pepperl-fuchs.com

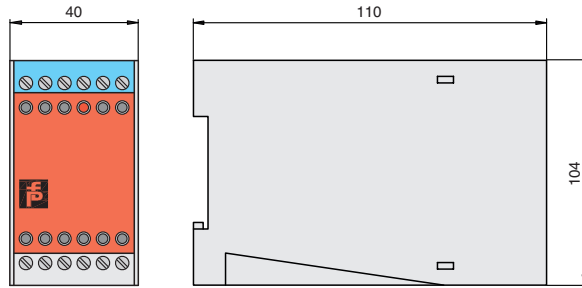
USA: +1 330 486 0002
pa-info@us.pepperl-fuchs.com

Deutschland: +49 621 776 2222
pa-info@de.pepperl-fuchs.com

Singapur: +65 6779 9091
pa-info@sg.pepperl-fuchs.com

PEPPERL+FUCHS

Abmessungen



Technische Daten

Allgemeine Daten	
Signaltyp	Binäreingang
Versorgung	
Anschluss	Klemmen 11, 12
Bemessungsspannung	U_r 198 ... 253 V AC ; 45 ... 65 Hz
Verlustleistung	1,6 W
Leistungsaufnahme	ca. 2,3 VA
Eingang	
Anschlussseite	Feldseite
Anschluss	Klemmen 1-, 2+
Bemessungswerte	nach EN 60947-5-6 (NAMUR), elektrische Daten siehe Handbuch
Leerlaufspannung/Kurzschlussstrom	ca. 8 V DC / ca. 8 mA
Schaltpunkt/Schalthyserese	1,2 ... 2,1 mA / ca. 0,2 mA
Puls-/Pausenverhältnis	min. 0,5 ms / min. 0,5 ms
Leitungsfehlerüberwachung	Bruch $I \leq 0,1$ mA
Ausgang	
Anschlussseite	Steuerungsseite
Anschluss	Klemmen 7, 8, 9
Ausgang	Signal ; Relais
Kontaktbelastung	253 V AC/2 A/500 VA/cos ϕ min. 0,7; 125 V AC/4 A/500 VA cos ϕ min. 0,7; 40 V DC/2 A/80 W ohmsche Last
Anzugs-/Abfallverzögerung	ca. 10 ms / ca. 20 ms
Mechanische Lebensdauer	10 ⁷ Schaltspiele
Übertragungseigenschaften	
Schaltfrequenz	< 10 Hz
Galvanische Trennung	
Eingang/Ausgang	verstärkte Isolierung nach IEC/EN 61010-1, Bemessungsisolationsspannung 300 V _{eff}
Eingang/Versorgung	verstärkte Isolierung nach IEC/EN 61010-1, Bemessungsisolationsspannung 300 V _{eff}
Ausgang/Versorgung	Basisisolierung nach IEC/EN 61010-1, Bemessungsisolationsspannung 300 V _{eff}
Anzeigen/Einstellungen	
Anzeigeelemente	LED
Richtlinienkonformität	
Elektromagnetische Verträglichkeit	
Richtlinie 2014/30/EU	EN 61326-1:2013 (Industriebereiche)
Niederspannung	
Richtlinie 2014/35/EU	EN 61010-1:2010

Veröffentlichungsdatum: 2023-01-05 Ausgabedatum: 2023-01-05 Dateiname: 129197_ger.pdf

Beachten Sie „Allgemeine Hinweise zu Pepperl+Fuchs-Produktinformationen“.

 Pepperl+Fuchs-Gruppe
 www.pepperl-fuchs.com

 USA: +1 330 486 0002
 pa-info@us.pepperl-fuchs.com

 Deutschland: +49 621 776 2222
 pa-info@de.pepperl-fuchs.com

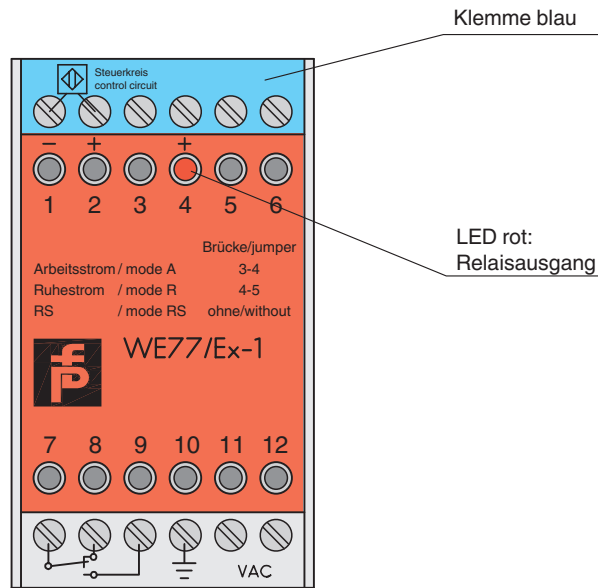
 Singapur: +65 6779 9091
 pa-info@sg.pepperl-fuchs.com

Technische Daten

Konformität		
Schutzart		IEC 60529
Umgebungsbedingungen		
Umgebungstemperatur		-20 ... 60 °C (-4 ... 140 °F)
Mechanische Daten		
Schutzart		IP20
Anschluss		Schraubklemmen
Masse		ca. 390 g
Abmessungen		40 x 104 x 110 mm (B x H x T) , Gehäusetyp W1
Daten für den Einsatz in Verbindung mit explosionsgefährdeten Bereichen		
EU-Baumusterprüfbescheinigung		PTB 02 ATEX 2065
Kennzeichnung		Ⓜ II (1)GD [EEx ia] IIC [Stromkreis(e) in Zone 0/1/2]
Eingang		Ex ia
Spannung	U _o	13,4 V DC
Strom	I _o	31 mA
Leistung	P _o	145 mW (Kennlinie trapezförmig)
Versorgung		
Sicherheitst. Maximalspannung	U _m	253 V AC (Achtung! Die Bemessungsspannung kann geringer sein.)
Ausgang		
Sicherheitst. Maximalspannung	U _m	253 V AC (Achtung! Die Bemessungsspannung kann geringer sein.)
Galvanische Trennung		
Eingang/Ausgang		sichere galvanische Trennung nach IEC/EN 60079-11, Scheitelwert der Spannung 375 V
Eingang/Versorgung		sichere galvanische Trennung nach IEC/EN 60079-11, Scheitelwert der Spannung 375 V
Richtlinienkonformität		
Richtlinie 2014/34/EU		EN 60079-0:2012+A11:2013 , EN 60079-11:2012
Allgemeine Informationen		
Ergänzende Informationen		Beachten Sie, soweit zutreffend, die Zertifikate, Konformitätserklärungen, Betriebsanleitungen und Handbücher. Diese Informationen finden Sie unter www.pepperl-fuchs.com .

Aufbau

Frontansicht



Veröffentlichungsdatum: 2023-01-05 Ausgabedatum: 2023-01-05 Dateiname: 129197_ger.pdf

Beachten Sie „Allgemeine Hinweise zu Pepperl+Fuchs-Produktinformationen“.

Pepperl+Fuchs-Gruppe
www.pepperl-fuchs.com

USA: +1 330 486 0002
pa-info@us.pepperl-fuchs.com

Deutschland: +49 621 776 2222
pa-info@de.pepperl-fuchs.com

Singapur: +65 6779 9091
pa-info@sg.pepperl-fuchs.com

Konfiguration

Wirkungsrichtung ohne Leitungsbruchüberwachung

Brücken	Eingang	Ausgang
Brücke zwischen Klemmen 4 und 5		
	0-Signal	
Brücke zwischen Klemmen 4 und 5		
	1-Signal	
Brücke zwischen Klemmen 3 und 4		
	1-Signal	
Brücke zwischen Klemmen 3 und 4		
	0-Signal	

Wirkungsrichtung mit Leitungsbruchüberwachung

Brücken	Eingang	Ausgang
ohne Brücken		
	0-Signal	
ohne Brücken		
	1-Signal	
ohne Brücken		
	0-Signal	
ohne Brücken		
	1-Signal	

Veröffentlichungsdatum: 2023-01-05 Ausgabedatum: 2023-01-05 Dateiname: 129197_ger.pdf

Beachten Sie „Allgemeine Hinweise zu Pepperl+Fuchs-Produktinformationen“.