

# Schaltverstärker WE77/Ex-2 230V

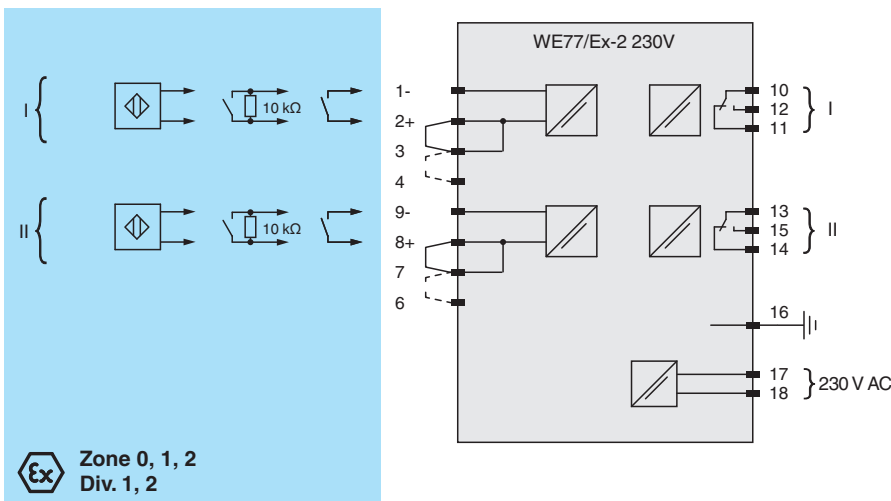
- 2-kanalig
- Steuerstromkreis EEx ia IIC
- 230 V AC Versorgungsspannung
- Umkehrbare Wirkungsrichtung
- Leitungsbruchüberwachung (LB)
- 1 Relaiskontaktausgang (Wechsler) pro Kanal



## Funktion

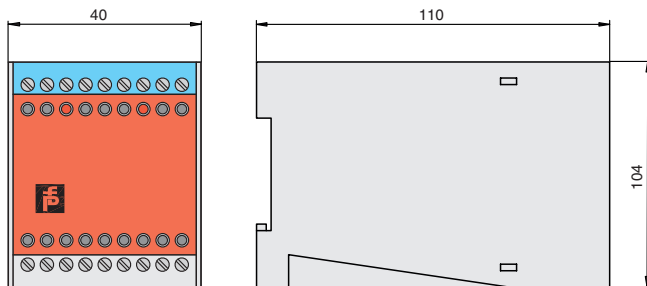
Das Gerät überträgt digitale Signale aus dem explosionsgefährdeten Bereich. Signalgeber können Sensoren nach EN 60947-5-6 (NAMUR) oder mechanische Kontakte sein. Der Steuerstromkreis wird auf Leitungsunterbrechung (LB) hin überwacht.

## Anschluss



**Ex** Zone 0, 1, 2  
Div. 1, 2

## Abmessungen



Veröffentlichungsdatum: 2023-01-05 Ausgabedatum: 2023-01-05 Dateiname: 129198\_ger.pdf

Beachten Sie „Allgemeine Hinweise zu Pepperl+Fuchs-Produktinformationen“.

Pepperl+Fuchs-Gruppe  
www.pepperl-fuchs.com

USA: +1 330 486 0002  
pa-info@us.pepperl-fuchs.com

Deutschland: +49 621 776 2222  
pa-info@de.pepperl-fuchs.com

Singapur: +65 6779 9091  
pa-info@sg.pepperl-fuchs.com

**Pf** PEPPERL+FUCHS

## Technische Daten

|  |   |                                 |
|--|---|---------------------------------|
| <b>Allgemeine Daten</b>  |   |                                 |
| Signaltyp  | Binäreingang  |                                 |
| <b>Versorgung</b>  |   |                                 |
| Anschluss  | Klemmen 17, 18  |                                 |
| Bemessungsspannung   | U <sub>r</sub>  | 198 ... 253 V AC ; 45 ... 65 Hz |
| Verlustleistung  | 2,5 W   |                                 |
| Leistungsaufnahme  | ca. 3,2 VA  |                                 |
| <b>Eingang</b>   |   |                                 |
| Anschlussseite   | Feldseite   |                                 |
| Anschluss  | Klemmen 1-, 2+; 8+, 9-  |                                 |
| Bemessungswerte  | nach EN 60947-5-6 (NAMUR), elektrische Daten siehe Handbuch   |                                 |
| Leerlaufspannung/Kurzschlussstrom  | ca. 8 V DC / ca. 8 mA   |                                 |
| Schaltpunkt/Schalthyserese   | 1,2 ... 2,1 mA / ca. 0,2 mA   |                                 |
| Puls-/Pausenverhältnis   | min. 0,5 ms / min. 0,5 ms   |                                 |
| Leitungsfehlerüberwachung  | Bruch I ≤ 0,1 mA  |                                 |
| <b>Ausgang</b>   |   |                                 |
| Anschlussseite   | Steuerungsseite   |                                 |
| Anschluss  | Klemmen 10, 11, 12; 13, 14, 15  |                                 |
| Ausgang  | Signal ; Relais   |                                 |
| Kontaktbelastung   | 253 V AC/2 A/500 VA/cos φ min. 0,7; 125 V AC/4 A/500 VA cos φ min. 0,7; 40 V DC/2 A/80 W ohmsche Last |                                 |
| Anzugs-/Abfallverzögerung  | ca. 10 ms / ca. 20 ms   |                                 |
| Mechanische Lebensdauer  | 10 <sup>7</sup> Schaltspiele  |                                 |
| <b>Übertragungseigenschaften</b>   |   |                                 |
| Schaltfrequenz   | < 10 Hz   |                                 |
| <b>Galvanische Trennung</b>  |   |                                 |
| Eingang/Ausgang  | verstärkte Isolierung nach IEC/EN 61010-1, Bemessungsisolationsspannung 300 V <sub>eff</sub>          |                                 |
| Eingang/Versorgung   | verstärkte Isolierung nach IEC/EN 61010-1, Bemessungsisolationsspannung 300 V <sub>eff</sub>          |                                 |
| Ausgang/Versorgung   | Basisisolierung nach IEC/EN 61010-1, Bemessungsisolationsspannung 300 V <sub>eff</sub>                |                                 |
| <b>Anzeigen/Einstellungen</b>  |   |                                 |
| Anzeigeelemente  | LEDs  |                                 |
| <b>Richtlinienkonformität</b>  |   |                                 |
| Elektromagnetische Verträglichkeit   |   |                                 |
| Richtlinie 2014/30/EU  | EN 61326-1:2013 (Industriebereiche)   |                                 |
| Niederspannung   |   |                                 |
| Richtlinie 2014/35/EU  | EN 61010-1:2010   |                                 |
| <b>Konformität</b>   |   |                                 |
| Schutzart  | IEC 60529   |                                 |
| <b>Umgebungsbedingungen</b>  |   |                                 |
| Umgebungstemperatur  | -20 ... 60 °C (-4 ... 140 °F)   |                                 |
| <b>Mechanische Daten</b>   |   |                                 |
| Schutzart  | IP20  |                                 |
| Anschluss  | Schraubklemmen  |                                 |
| Masse  | ca. 410 g   |                                 |
| Abmessungen  | 60 x 104 x 110 mm (B x H x T) , Gehäusetyp W2   |                                 |
| <b>Daten für den Einsatz in Verbindung mit explosionsgefährdeten Bereichen</b> |   |                                 |
| EU-Baumusterprüfbescheinigung  |   |                                 |
| PTB 02 ATEX 2065   |   |                                 |
| Kennzeichnung  | ⊕ II (1)GD [EEx ia] IIC [Stromkreis(e) in Zone 0/1/2]   |                                 |
| Eingang  |   |                                 |
| Ex ia  |   |                                 |
| Spannung   | U <sub>o</sub>  | 13,4 V DC                       |
| Strom  | I <sub>o</sub>  | 31 mA                           |
| Leistung   | P <sub>o</sub>  | 145 mW (Kennlinie trapezförmig) |
| Versorgung   |   |                                 |

Veröffentlichungsdatum: 2023-01-05 Ausgabedatum: 2023-01-05 Dateiname: 129198\_ger.pdf

Beachten Sie „Allgemeine Hinweise zu Pepperl+Fuchs-Produktinformationen“.

 Pepperl+Fuchs-Gruppe  
 www.pepperl-fuchs.com

 USA: +1 330 486 0002  
 pa-info@us.pepperl-fuchs.com

 Deutschland: +49 621 776 2222  
 pa-info@de.pepperl-fuchs.com

 Singapur: +65 6779 9091  
 pa-info@sg.pepperl-fuchs.com

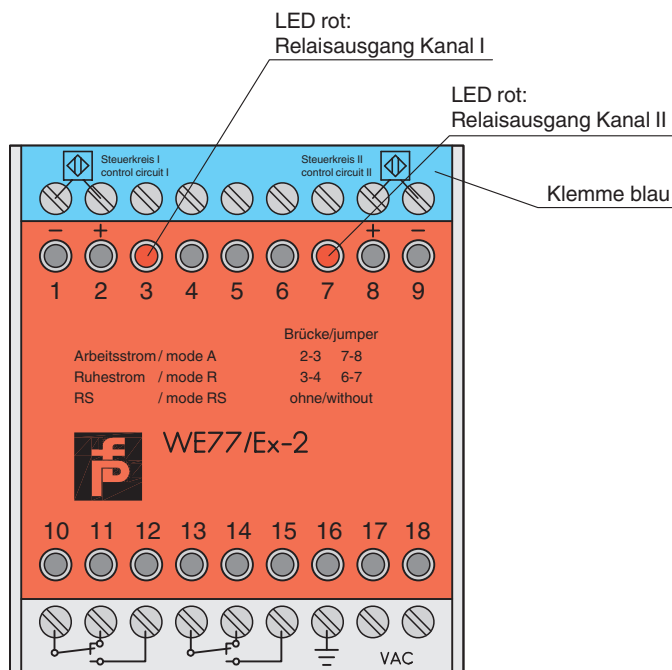
 **PEPPERL+FUCHS**

## Technische Daten

|                                 |       |  |
|---------------------------------|-------|--|
| Sicherheitst. Maximalspannung   | $U_m$ | 253 V AC (Achtung! Die Bemessungsspannung kann geringer sein.)   |
| Ausgang                         |       |  |
| Sicherheitst. Maximalspannung   | $U_m$ | 253 V AC (Achtung! Die Bemessungsspannung kann geringer sein.)   |
| Galvanische Trennung            |       |  |
| Eingang/Ausgang                 |       | sichere galvanische Trennung nach IEC/EN 60079-11, Scheitelwert der Spannung 375 V   |
| Eingang/Versorgung              |       | sichere galvanische Trennung nach IEC/EN 60079-11, Scheitelwert der Spannung 375 V   |
| Richtlinienkonformität          |       |  |
| Richtlinie 2014/34/EU           |       | EN 60079-0:2012+A11:2013 , EN 60079-11:2012  |
| <b>Allgemeine Informationen</b> |       |  |
| Ergänzende Informationen        |       | Beachten Sie, soweit zutreffend, die Zertifikate, Konformitätserklärungen, Betriebsanleitungen und Handbücher. Diese Informationen finden Sie unter <a href="http://www.pepperl-fuchs.com">www.pepperl-fuchs.com</a> . |

## Aufbau

### Frontansicht



**Konfiguration**

**Wirkungsrichtung ohne Leitungsbruchüberwachung**

| Brücken  | Eingang  | Ausgang |
|--|----------|---------|
| Brücke zwischen Klemmen 3 und 4, Klemmen 6 und 7 |          |         |
|  | 0-Signal |         |
| Brücke zwischen Klemmen 3 und 4, Klemmen 6 und 7 |          |         |
|  | 1-Signal |         |
| Brücke zwischen Klemmen 2 und 3, Klemmen 7 und 8 |          |         |
|  | 1-Signal |         |
| Brücke zwischen Klemmen 2 und 3, Klemmen 7 und 8 |          |         |
|  | 0-Signal |         |

**Wirkungsrichtung mit Leitungsbruchüberwachung**

| Brücken      | Eingang  | Ausgang |
|--------------|----------|---------|
| ohne Brücken |          |         |
|              | 0-Signal |         |
| ohne Brücken |          |         |
|              | 1-Signal |         |
| ohne Brücken |          |         |
|              | 0-Signal |         |
| ohne Brücken |          |         |
|              | 1-Signal |         |

Veröffentlichungsdatum: 2023-01-05 Ausgabedatum: 2023-01-05 Dateiname: 129199\_ger.pdf

Beachten Sie „Allgemeine Hinweise zu Pepperl+Fuchs-Produktinformationen“.

Pepperl+Fuchs-Gruppe  
www.pepperl-fuchs.com

USA: +1 330 486 0002  
pa-info@us.pepperl-fuchs.com

Deutschland: +49 621 776 2222  
pa-info@de.pepperl-fuchs.com

Singapur: +65 6779 9091  
pa-info@sg.pepperl-fuchs.com