

Kabelstecker, konfektionierbar

V1S-W-PG9

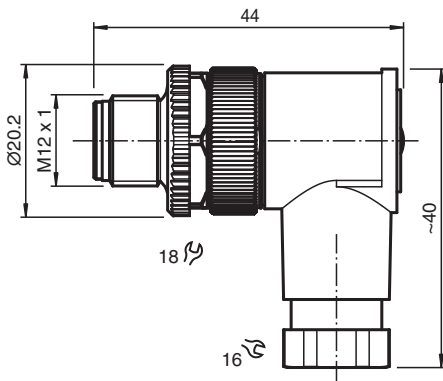


- Konfektionierbar
- Schraubklemmenanschluss
- Metallverriegelung
- Rändelmutter geeignet für Werkzeugmontage
- UL Recognized Component

Kabelstecker M12 gewinkelt A-kodiert 4-polig, für Kabeldurchmesser 6 - 8 mm, konfektionierbar



Abmessungen



Technische Daten

Allgemeine Daten

Steckverbinder 1		
Anschluss		Stecker
Bauform		M12
Ausführung		gewinkelt
Verriegelung		Schraubverbindung
Polzahl		4
Kodierung		A-kodiert
Individuelle Anpassung		Kodierung verdrehbar in 90°-Schritten

Elektrische Daten

Betriebsspannung	U_B	max. 250 V AC/DC
Betriebsstrom	I_B	max. 4 A
Isolationswiderstand		min. 100 MΩ

Konformität

Schutzart		EN 60529
Steckverbindung		Steckverbinder M12 x 1 : IEC 61076-2-101

Zulassungen und Zertifikate

UL-Zulassung		
Maximal zulässiger Betriebsstrom		max. 3 A
UL File Number		E363587

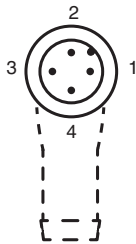
Veröffentlichungsdatum: 2024-12-05 Ausgabedatum: 2024-12-05 Dateiname: 129390_ger.pdf

Beachten Sie „Allgemeine Hinweise zu Pepperl+Fuchs-Produktinformationen“.

Technische Daten

Umgebungsbedingungen	
Umgebungstemperatur	-40 ... 85 °C (-40 ... 185 °F)
Verschmutzungsgrad	3
Mechanische Daten	
Steckverbinder	
Anzugsdrehmoment	0,6 Nm
Werkzeugmontage	Längsrändel , Sechskantmutter SW = 18 mm
Steckzyklen	min. 50
Schutzart	IP67
Anschluss	Schraubklemmen für max. 0,75 mm ² / AWG 18
Kabel	
Manteldurchmesser	6 ... 8 mm
Aderquerschnitt	0,75 mm ² / 18 AWG max.
Montage	Schraubklemmen 0,4 Nm Druckmutter 1 Nm Griffkörper 1 Nm
Masse	24 g
Material	
Steckverbinder	
Schraubverbindung	CuZn, vernickelt
Griffkörper	PA, schwarz
Kontaktoberfläche	CuSnZn

Anschlussbelegung



Anschluss

