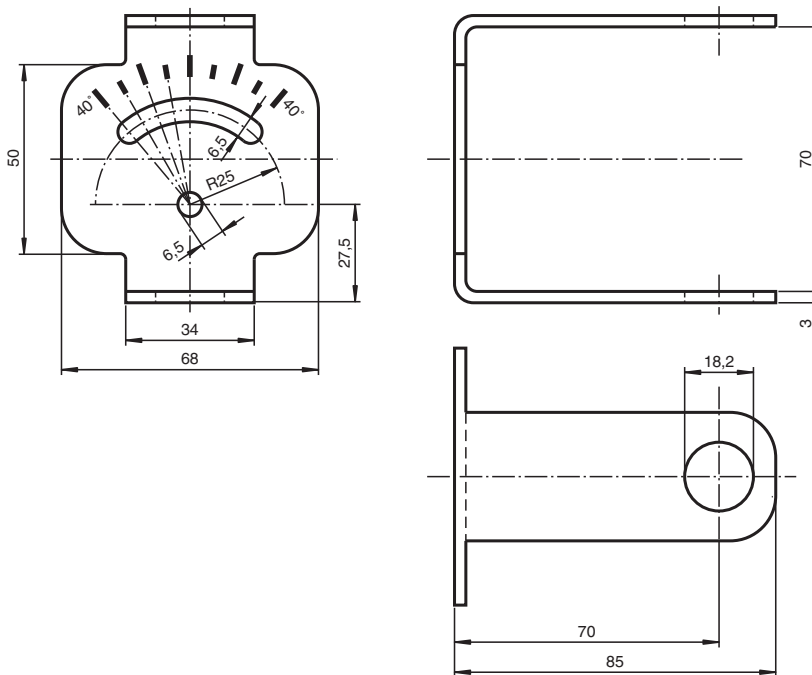




Montagehilfe MH-UDB01

Montagehalterung für Ultraschall-Doppelbogenkontrolle

Abmessungen



Technische Daten

Mechanische Daten

Material	Edelstahl
Masse	195 g