



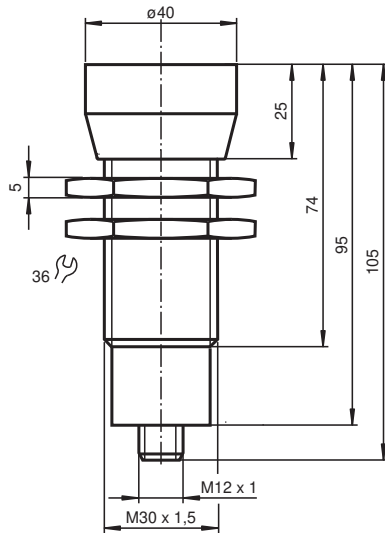
Ultraschallsensor UB4000-30GM-H3-V1

- Getrennte Auswertung
- Tastbetrieb

Einkopfsystem



Abmessungen



Technische Daten

Allgemeine Daten

Erfassungsbereich	200 ... 4000 mm
Einstellbereich	240 ... 4000 mm
Blindzone	0 ... 200 mm ¹⁾
Normmessplatte	100 mm x 100 mm
Wandlerfrequenz	ca. 85 kHz

Elektrische Daten

Betriebsspannung	U_B	10 ... 30 V DC , Welligkeit 10 % _{SS}
Leerlaufstrom	I_0	≤ 30 mA

Eingang

Veröffentlichungsdatum: 2023-02-15 Ausgabedatum: 2023-02-15 Dateiname: 130476_ger.pdf

Beachten Sie „Allgemeine Hinweise zu Pepperl+Fuchs-Produktinformationen“.

Pepperl+Fuchs-Gruppe
www.pepperl-fuchs.com

USA: +1 330 486 0001
fa-info@us.pepperl-fuchs.com

Deutschland: +49 621 776 1111
fa-info@de.pepperl-fuchs.com

Singapur: +65 6779 9091
fa-info@sg.pepperl-fuchs.com

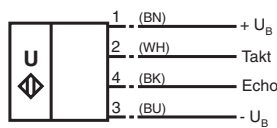
PF PEPPERL+FUCHS

Technische Daten

Eingangstyp		1 Impulseingang für Sendeimpuls (Takt) 0-Pegel (aktiv): < 5 V ($U_B > 15 V$) 1-Pegel (inaktiv): > 10 V ... + U_B ($U_B > 15 V$) 0-Pegel (aktiv): < 1/3 U_B ($10 V < U_B < 15 V$) 1-Pegel (inaktiv): > 2/3 U_B ... + U_B ($10 V < U_B < 15 V$)
Impulsdauer		40 ... 600 μs (typ. 500 μs) ²⁾
Pausendauer		$\geq 50 \times$ Impulsdauer
Impedanz		10 kOhm intern mit + U_B verbunden
Ausgang		
Ausgangstyp		1 Impulsausgang für Echolaufzeit, kurzschlussfest Open Collector pnp mit pull down Widerstand = 22 k Ω 0-Pegel (kein Echo): - U_B 1-Pegel (Echo erkannt): $\geq (+U_B - 2 V)$
Bemessungsbetriebsstrom	I_e	15 mA , kurzschluss-/überlastfest
Temperatureinfluss		der Echolaufzeit: 0,17 % /K
Normen- und Richtlinienkonformität		
Normenkonformität		
Normen		EN IEC 60947-5-2:2020 IEC 60947-5-2:2019
Zulassungen und Zertifikate		
UL-Zulassung		cULus Listed, General Purpose
CCC-Zulassung		Produkte, deren max. Betriebsspannung $\leq 36 V$ ist, sind nicht zulassungspflichtig und daher nicht mit einer CCC-Kennzeichnung versehen.
Umgebungsbedingungen		
Umgebungstemperatur		-25 ... 85 °C (-13 ... 185 °F)
Lagertemperatur		-40 ... 85 °C (-40 ... 185 °F)
Mechanische Daten		
Anschlussart		Gerätestecker M12 x 1 , 4-polig
Gehäusedurchmesser		40 mm
Schutzart		IP67
Material		
Gehäuse		Messing, vernickelt, Kunststoffteile PBT
Wandler		Epoxidharz/Glashohlkugelmischung; Schaum Polyurethan
Masse		180 g

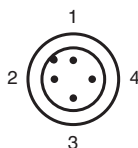
Anschluss

Normsymbol/Anschluss:



2 = Eingang für Sendeimpuls
4 = Ausgang für Echolaufzeit
Adernfarben gemäß EN 60947-5-2.

Anschlussbelegung



Veröffentlichungsdatum: 2023-02-15 Ausgabedatum: 2023-02-15 Dateiname: 130476_ger.pdf

Beachten Sie „Allgemeine Hinweise zu Pepperl+Fuchs-Produktinformationen“.

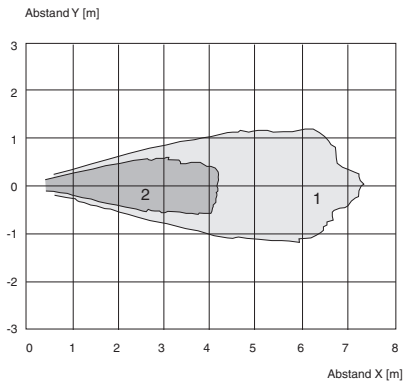
Anschlussbelegung

Adernfarben gemäß EN 60947-5-2

1	BN	(braun)
2	WH	(weiß)
3	BU	(blau)
4	BK	(schwarz)

Kennlinie

Charakteristische Ansprechkurve



Kurve 1: ebene Platte 100 mm x 100 mm
Kurve 2: Rundstab, Ø 25 mm

Zubehör

	BF 30	Befestigungsflansch, 30 mm
	BF 5-30	Universal-Montagehalterung für zylindrischen Sensoren mit 5 ... 30 mm Durchmesser
	V1-G-2M-PVC	Kabeldose M12 gerade A-kodiert, 4-polig, PVC-Kabel grau
	UVW90-M30	Ultraschall-Umlenkreflektor
	UVW90-K30	Ultraschall-Umlenkreflektor
	M30K-VE	Kunststoffmuttern mit Zentrierring zur schwingungsentkoppelten Montage zylindrischer Sensoren

Veröffentlichungsdatum: 2023-02-15 Ausgabedatum: 2023-02-15 Dateiname: 130476_ger.pdf

Beachten Sie „Allgemeine Hinweise zu Pepperl+Fuchs-Produktinformationen“.

Pepperl+Fuchs-Gruppe
www.pepperl-fuchs.com

USA: +1 330 486 0001
fa-info@us.pepperl-fuchs.com

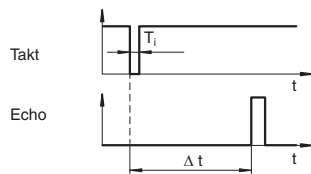
Deutschland: +49 621 776 1111
fa-info@de.pepperl-fuchs.com

Singapur: +65 6779 9091
fa-info@sg.pepperl-fuchs.com

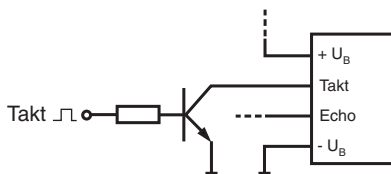
Funktionsprinzip

Die Ermittlung des Objektabstands erfolgt in einer nachgeschalteten Auswerteelektronik wie z. B. einem SPS-Modul oder einer eigenen vorhandene Auswerteeinheit.

Der Objektabstand wird im Puls-Echobetrieb aus der Schalllaufzeit Δt ermittelt. Der Sendeimpuls des Ultraschall-Sensors startet mit der fallenden Signalfanke am Takteingang des Sensors.



Wir empfehlen, den Takteingang des Sensors mittels eines npn-Transistors anzusteuern, der den Takteingang auf das Potenzial $-U_B$ legt. Der Takteingang des Sensors ist intern über einen Pull-Up-Widerstand mit $+U_B$ verbunden.



- 1) Die Blindzone BR ist abhängig von der Impulsdauer T_i .
Bei kürzerer Impulsdauer ist auch der Blindbereich kleiner.
- 2) Die Reichweite des Sensors ist abhängig von der Impulsdauer T_i .
Bei einer Impulsdauer $<$ als der typischen Impulsdauer ist mit reduzierter Reichweite zu rechnen.

Veröffentlichungsdatum: 2023-02-15 Ausgabedatum: 2023-02-15 Dateiname: 130476_ger.pdf

Beachten Sie „Allgemeine Hinweise zu Pepperl+Fuchs-Produktinformationen“.

Pepperl+Fuchs-Gruppe
www.pepperl-fuchs.com

USA: +1 330 486 0001
fa-info@us.pepperl-fuchs.com

Deutschland: +49 621 776 1111
fa-info@de.pepperl-fuchs.com

Singapur: +65 6779 9091
fa-info@sg.pepperl-fuchs.com