



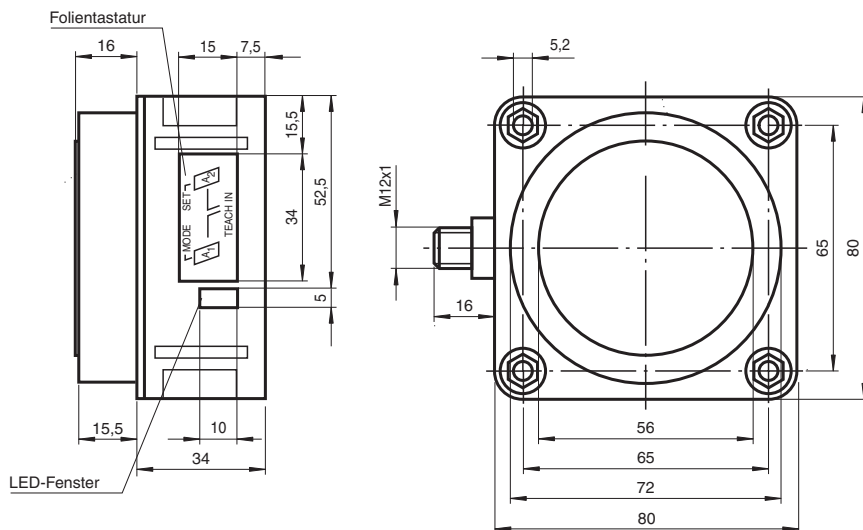
# Ultraschallsensor UB6000-F42-U-V15

- Analogausgang 0 V ... 10 V
- Extrem kleine Blindzone
- Teach-In
- Störzielausblendung (Breite der Schallkeule im Nahbereich einstellbar)
- Temperaturkompensation
- Synchronisationsmöglichkeiten
- Wirkungsrichtung einstellbar

Einkopfsystem



## Abmessungen



## Technische Daten

### Allgemeine Daten

Erfassungsbereich	350 ... 6000 mm
Einstellbereich	400 ... 6000 mm
Blindzone	0 ... 350 mm
Normmessplatte	100 mm x 100 mm
Wandlerfrequenz	ca. 65 kHz
Ansprechverzug	ca. 650 ms

### Anzeigen/Bedienelemente

LED grün	permanent grün: Power on
----------	--------------------------

Veröffentlichungsdatum: 2023-02-15 Ausgabedatum: 2023-02-15 Dateiname: 134010\_ger.pdf

Beachten Sie „Allgemeine Hinweise zu Pepperl+Fuchs-Produktinformationen“.

Pepperl+Fuchs-Gruppe  
www.pepperl-fuchs.com

USA: +1 330 486 0001  
fa-info@us.pepperl-fuchs.com

Deutschland: +49 621 776 1111  
fa-info@de.pepperl-fuchs.com

Singapur: +65 6779 9091  
fa-info@sg.pepperl-fuchs.com

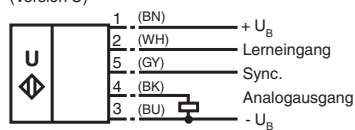
**PF** PEPPERL+FUCHS

**Technische Daten**

LED gelb		permanent: Objekt im Auswertebereich blinkend: Lernfunktion
LED rot		Normalbetrieb: "Störung" Lernfunktion: kein Objekt erkannt
<b>Elektrische Daten</b>		
Betriebsspannung	$U_B$	17 ... 30 V DC , Welligkeit 10 % <sub>SS</sub>
Leerlaufstrom	$I_0$	≤ 60 mA
<b>Eingang/Ausgang</b>		
Synchronisation		bidirektional 0-Pegel: $-U_B \dots +1 V$ 1-Pegel: $+4 V \dots +U_B$ Eingangsimpedanz: > 12 KΩ Synchronisationsimpuls: ≥ 100 μs, Synchronisationsimpulspause: ≥ 2 ms
Synchronisationsfrequenz		
Gleichtaktbetrieb		max. 7 Hz
Multiplexbetrieb		≤ 7/n Hz, n = Anzahl der Sensoren
<b>Ausgang</b>		
Ausgangstyp		1 Analogausgang 0 ... 10 V
Voreinstellung		Auswertegrenze A1: 400 mm , Auswertegrenze A2: 6000 mm , breite Ultraschallkeule
Auflösung		0,7 mm
Kennlinienabweichung		± 1 % vom Endwert
Reproduzierbarkeit		± 0,1 % vom Endwert
Lastimpedanz		> 1 kΩ
Temperatureinfluss		± 1 % vom Endwert
<b>Normen- und Richtlinienkonformität</b>		
Normenkonformität		
Normen		EN IEC 60947-5-2:2020 IEC 60947-5-2:2019 EN 60947-5-7:2003 IEC 60947-5-7:2003
<b>Zulassungen und Zertifikate</b>		
UL-Zulassung		cULus Listed, Class 2 Power Source
CCC-Zulassung		Produkte, deren max. Betriebsspannung ≤36 V ist, sind nicht zulassungspflichtig und daher nicht mit einer CCC-Kennzeichnung versehen.
<b>Umgebungsbedingungen</b>		
Umgebungstemperatur		-25 ... 70 °C (-13 ... 158 °F)
Lagertemperatur		-40 ... 85 °C (-40 ... 185 °F)
<b>Mechanische Daten</b>		
Anschlussart		Gerätestecker M12 x 1 , 5-polig
Schutzart		IP54
<b>Material</b>		
Gehäuse		ABS
Wandler		Epoxidharz/Glashohlkugelmisch; Schaum Polyurethan, Deckel PBT
Masse		210 g

**Anschluss**

Normsymbol/Anschluss:  
(Version U)



Adernfarben gemäß EN 60947-5-2.

Veröffentlichungsdatum: 2023-02-15 Ausgabedatum: 2023-02-15 Dateiname: 134010\_ger.pdf

Beachten Sie „Allgemeine Hinweise zu Pepperl+Fuchs-Produktinformationen“.

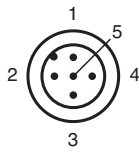
Pepperl+Fuchs-Gruppe  
www.pepperl-fuchs.com

USA: +1 330 486 0001  
fa-info@us.pepperl-fuchs.com

Deutschland: +49 621 776 1111  
fa-info@de.pepperl-fuchs.com

Singapur: +65 6779 9091  
fa-info@sg.pepperl-fuchs.com

## Anschlussbelegung

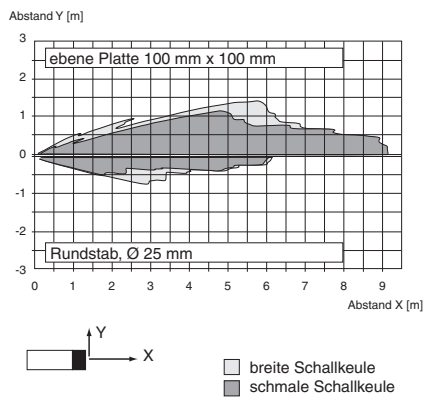


Adernfarben gemäß EN 60947-5-2

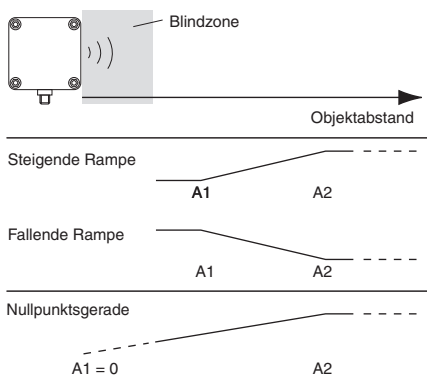
1	BN	(braun)
2	WH	(weiß)
3	BU	(blau)
4	BK	(schwarz)
5	GY	(grau)

## Kennlinie

### Charakteristische Ansprechkurve



### Programmierung der Auswertegrenzen



## Zubehör

	<b>MH 04-3505</b>	Montagehilfe für FP- und F42-Sensoren
	<b>MHW 11</b>	Montagehalterung für Sensoren
	<b>V15-G-2M-PVC</b>	Kabeldose M12 gerade A-kodiert, 5-polig, PVC-Kabel grau

Veröffentlichungsdatum: 2023-02-15 Ausgabedatum: 2023-02-15 Dateiname: 134010\_ger.pdf

Beachten Sie „Allgemeine Hinweise zu Pepperl+Fuchs-Produktinformationen“.

Pepperl+Fuchs-Gruppe  
www.pepperl-fuchs.com

USA: +1 330 486 0001  
fa-info@us.pepperl-fuchs.com

Deutschland: +49 621 776 1111  
fa-info@de.pepperl-fuchs.com

Singapur: +65 6779 9091  
fa-info@sg.pepperl-fuchs.com

## Zubehör



V15-W-2M-PUR

Kabeldose M12 gewinkelt A-kodiert, 5-polig, PUR-Kabel grau

**Programmierung**

**Funktionsbeschreibung**

Der Sensor kann über 2 Tasten an der Gehäuseseite vollständig parametrierbar werden. Ein besonderes Merkmal dieses Sensors ist die Möglichkeit die Ultraschall-Keulenbreite an die Umgebungsbedingungen am Einsatzort des Sensors anzupassen.

**Einlernen der Auswertegrenzen:**

Mit den Auswertegrenzen wird die Kennlinie und damit der Arbeitsbereich des Analogausgangs festgelegt.

Einlernen der Auswertegrenze A1 mit der Taste A1	
Taste A1 > 2 s drücken	Der Sensor geht in den Lernmodus für Auswertegrenze A1
Zielobjekt in gewünschtem Abstand positionieren	Der Sensor zeigt durch schnelles Blinken der gelben LED an, dass das Zielobjekt erkannt wird. Bei nicht erkanntem Objekt blinkt die rote LED.
Taste A1 kurz drücken	Der Sensor beendet den Einlernvorgang der Auswertegrenze A1 und speichert diesen Wert nichtflüchtig ab. Bei unsicherem Objekt (rote LED leuchtet unregelmäßig) ist der eingelernte Wert ungültig. Der Einlernmodus wird verlassen.

**Das Einlernen der Auswertegrenze A2 erfolgt analog zu obiger Beschreibung mittels Taste A2.**

Alternativ können die Auswertegrenzen auch elektrisch, mittels des Lerneingangs eingestellt werden. Für das Einlernen der Auswertegrenze A1 ist der Lerneingang mit  $-U_B$  zu verbinden, für die Auswertegrenze A2 mit  $+U_B$ . Das Speichern der gelernten Werte erfolgt beim Abtrennen des Lerneingangs.

Ein Einlernen der Auswertegrenzen ist nur innerhalb der ersten 5 Minuten nach Zuschalten der Spannungsversorgung möglich. Sollen die Auswertegrenzen zu einem späteren Zeitpunkt verändert werden, so ist dies erst nach einem erneuten Power On möglich.

**Parametrierung der Ausgangsfunktion und der Ultraschall-Keulenbreite**

Wenn die Taste A1 während des Zuschaltens der Spannungsversorgung gedrückt und danach noch für 1 s gehalten wird, so geht der Sensor in die zweistufige Parametrierung der Betriebsmodi.

**Stufe 1, Parametrierung der Ausgangsfunktion**

Ausgehend von der zuletzt parametrierten Ausgangsfunktion, können durch kurzes Betätigen der Taste A2 nacheinander die möglichen Ausgangsfunktionen ausgewählt werden. Diese werden durch die Blinkfolge der grünen LED angezeigt.

Betriebsart	Blinkfolge der grünen LED	Taste A2
steigende Rampe		
fallende Rampe		
Nullpunktsgerade		

In der Einstellung „Nullpunktsgerade“ wird die Auswertegrenze A1 (siehe Einlernen der Auswertegrenzen) fest auf 0 gelegt. Die Auswertegrenze A2 bestimmt die Steilheit der Ausgangskennlinie.

Mit dem Drücken der Taste A1 für 2 Sekunden wird die gewählte Ausgangsbetriebsart gespeichert, der Parametriervorgang abgeschlossen und der Sensor kehrt in den Normalmodus zurück. Drücken Sie die Taste A1 statt dessen nur kurz, so gelangen Sie in Stufe 2 (Parametrierung der Ultraschall-Keulenbreite).

**Stufe 2, Parametrierung der Ultraschall-Keulenbreite**

In Stufe 2 kann die Breite der Ultraschall-Keule an die Erfordernisse der jeweiligen Applikation angepasst werden. Ausgehend von der zuletzt parametrierten Keulenbreite, können durch kurzes Betätigen der Taste A2 nacheinander die möglichen Keulenbreiten ausgewählt werden. Diese werden durch die Blinkfolge der roten LED angezeigt.

Keulenbreite	Blinkfolge der roten LED	Taste A2
schmale Keule		
mittlere Keule		
breite Keule		

Mit dem Drücken der Taste A1 für 2 Sekunden wird die gewählte Keulenform gespeichert, der Parametriervorgang abgeschlossen und der Sensor kehrt in den Normalmodus zurück. Drücken Sie die Taste A1 statt dessen nur kurz, so gelangen Sie zurück in Stufe 1 (Parametrierung der Ausgangsfunktion).

Veröffentlichungsdatum: 2023-02-15 Ausgabedatum: 2023-02-15 Dateiname: 134010\_ger.pdf

Wird die Parametrierung nicht binnen 5 Minuten abgeschlossen (Drücken der Taste A1 für 2 Sekunden), so bricht der Sensor den Parametriermodus mit unveränderten Einstellungen ab.

### Synchronisation

Zur Unterdrückung gegenseitiger Beeinflussung verfügt der Sensor über einen Synchronisationsanschluss. Ist dieser unbeschaltet, arbeitet der Sensor mit einer intern erzeugten Taktrate. Eine Synchronisation mehrerer Sensoren kann auf folgende Arten erreicht werden.

Fremdsynchronisation:

Der Sensor kann durch äußeres Anlegen einer Rechteckspannung synchronisiert werden. Ein Synchronisationsimpuls am Synchronisationseingang führt zur Durchführung eines Messzyklus. Die Impulsbreite muss größer 100 µs sein. Der Messzyklus wird mit der fallenden Flanke gestartet. Ein Low Pegel > 1 s oder ein offener Synchronisationseingang führt zum Normalbetrieb des Sensors. Ein High Pegel am Synchronisationseingang deaktiviert den Sensor.

Zwei Betriebsarten sind möglich

- Mehrere Sensoren werden mit dem selben Synchronisationssignal angesteuert. Die Sensoren arbeiten im Gleichtakt.
- Die Synchronisationsimpulse werden zyklisch nur jeweils einem Sensor zugeführt. Die Sensoren arbeiten im Multiplexbetrieb.

Selbstsynchronisation:

Die Synchronisationsanschlüsse von bis zu 5 Sensoren mit der Möglichkeit der Selbstsynchronisation werden miteinander verbunden. Diese Sensoren arbeiten nach dem Einschalten der Betriebsspannung im Multiplexbetrieb. Der Ansprechverzug erhöht sich entsprechend der Anzahl der zu synchronisierenden Sensoren. Während des Einlernens kann nicht synchronisiert werden und umgekehrt. Zum Einlernen der Schaltpunkte müssen die Sensoren unsynchronisiert betrieben werden.

### Hinweis:

Wird die Möglichkeit zur Synchronisation nicht genutzt, so ist der Synchronisationseingang mit Masse (0V) zu verbinden oder der Sensor mit einem V1-Anschlusskabel (4-polig) zu betreiben.