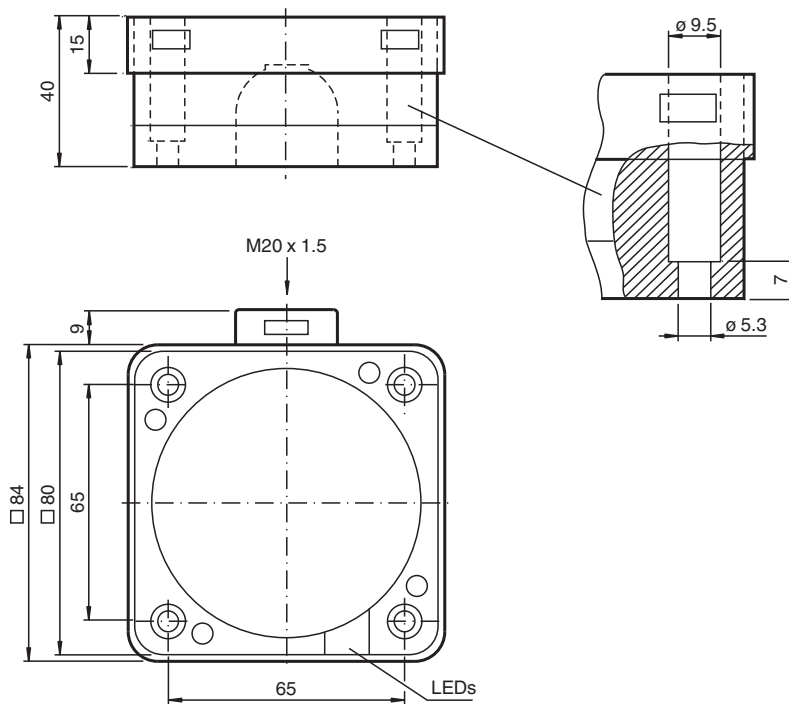


# Induktiver Sensor NCB50-FP-Z2-P1

- 50 mm bündig
- 2-Draht DC



## Abmessungen



## Technische Daten

### Allgemeine Daten

Schaltfunktion		Schließer/Öffner (NO/NC)
Ausgangstyp		Zweidraht
Schaltabstand	$s_n$	50 mm
Einbau		bündig
Ausgangspolarität		DC
Gesicherter Schaltabstand	$s_a$	0 ... 40,5 mm
Realschaltabstand	$s_r$	45 ... 55 mm typ.
Reduktionsfaktor $r_{Al}$		0,4
Reduktionsfaktor $r_{Cu}$		0,35
Reduktionsfaktor $r_{V2A}$ (1.4301)		0,8
Ausgangsart		2-Draht

### Kenndaten

Betriebsspannung	$U_B$	10 ... 60 V DC
Schaltfrequenz	$f$	0 ... 80 Hz
Hysterese	$H$	0 ... 20 % typ. 5 %

Veröffentlichungsdatum: 2024-12-10 Ausgabedatum: 2024-12-10 Dateiname: 182526\_ger.pdf

Beachten Sie „Allgemeine Hinweise zu Pepperl+Fuchs-Produktinformationen“.

Pepperl+Fuchs-Gruppe  
www.pepperl-fuchs.com

USA: +1 330 486 0001  
fa-info@us.pepperl-fuchs.com

Deutschland: +49 621 776 1111  
fa-info@de.pepperl-fuchs.com

Singapur: +65 6779 9091  
fa-info@sg.pepperl-fuchs.com

PEPPERL+FUCHS

## Technische Daten

Verpolschutz		verpoltolerant
Kurzschlusschutz		taktend
Spannungsfall	$U_d$	$\leq 3,8 \text{ V}$
Spannungsfall bei $I_L$		
Spannungsfall $I_L = 20 \text{ mA}$ , Schaltelement Ein	$U_d$	2,7 ... 4,9 V
Betriebsstrom	$I_L$	2 ... 200 mA
kleinster Betriebsstrom	$I_m$	2 mA
Reststrom	$I_r$	$\leq 0,6 \text{ mA}$
Bereitschaftsverzug	$t_v$	$\leq 300 \text{ ms}$
Schaltzustandsanzeige		LED, gelb
<b>Normen- und Richtlinienkonformität</b>		
Normenkonformität		
Normen		EN IEC 60947-5-2
<b>Zulassungen und Zertifikate</b>		
UL-Zulassung		cULus Listed, General Purpose
CCC-Zulassung		Certified by China Compulsory Certification (CCC)
<b>Umgebungsbedingungen</b>		
Umgebungstemperatur		-25 ... 70 °C (-13 ... 158 °F)
Lagertemperatur		-25 ... 85 °C (-13 ... 185 °F)
<b>Mechanische Daten</b>		
Anschlussart		Schraubklemmen
Anschlussinformation		Maximal 2 Leiter mit gleichem Aderquerschnitt dürfen an einer Klemmstelle montiert werden! Anzugsmoment 1,2 Nm + 10 %
Aderquerschnitt		bis zu 2,5 mm <sup>2</sup>
Kleinster Aderquerschnitt		ohne Aderendhülsen 0,5 mm <sup>2</sup> , mit Aderendhülsen 0,34 mm <sup>2</sup>
Größter Aderquerschnitt		ohne Aderendhülsen 2,5 mm <sup>2</sup> , mit Aderendhülsen 1,5 mm <sup>2</sup>
Gehäusematerial		PBT
Stirnfläche		PBT
Gehäuseunterteil		PBT
Schutzart		IP68
Schutzklasse		II
Abmessungen		
Höhe		40 mm
Breite		84 mm
Länge		84 mm

## Anschluss

