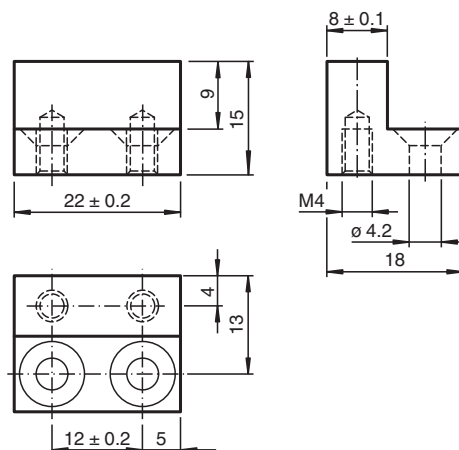




## Bedämpfungselement BT-F90-G

Bedämpfungselement für Sensoren Bauform F90, F112 und F166; Bohrung frontal

### Abmessungen



### Technische Daten

#### Mechanische Daten

Material	Stahl ST37 / 1.0037
Masse	20 g