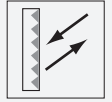


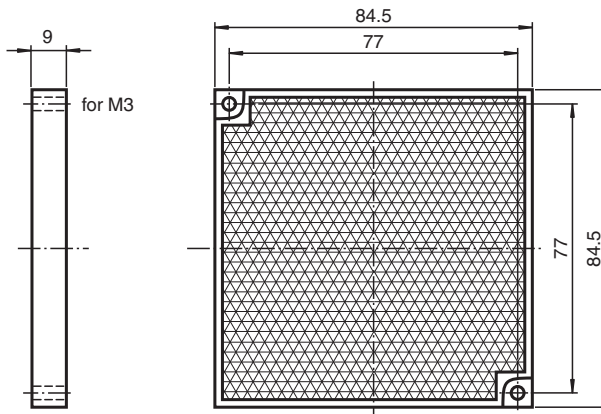
Reflektor REF-H85-2



- Einfache Montage durch Befestigungsbohrung
- Hohe Reichweiten erzielbar

Reflektor, rechteckig 84.5 mm x 84.5 mm, Befestigungsbohrungen

Abmessungen



Technische Daten

Allgemeine Daten

Bauform quadratisch

Umgebungsbedingungen

Umgebungstemperatur -30 ... 60 °C (-22 ... 140 °F)

Mechanische Daten

Material PMMA/ABS

Abmessungen 84,5 mm x 84,5 mm x 9 mm

Befestigung Befestigungsbohrungen

Veröffentlichungsdatum: 2021-12-16 Ausgabedatum: 2021-12-16 Dateiname: 185398_ger.pdf

Beachten Sie „Allgemeine Hinweise zu Pepperl+Fuchs-Produktinformationen“.

Pepperl+Fuchs-Gruppe
www.pepperl-fuchs.com

USA: +1 330 486 0001
fa-info@us.pepperl-fuchs.com

Deutschland: +49 621 776 1111
fa-info@de.pepperl-fuchs.com

Singapur: +65 6779 9091
fa-info@sg.pepperl-fuchs.com

pf PEPPERL+FUCHS