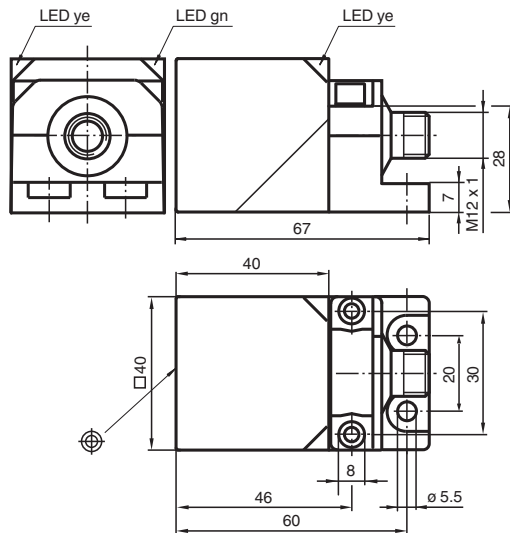


Induktiver Sensor NBB20-L3M-A2-C3-V1

- 20 mm bündig
- 4-Draht DC
- Schweißfest
- Aktive Fläche Duroplast
- 2fach LED-Anzeige



Abmessungen



Technische Daten

Allgemeine Daten

| | | |
|-------------------------------------|-------|---------------|
| Schaltfunktion | | Antivalent |
| Ausgangstyp | | PNP |
| Schaltabstand | s_n | 20 mm |
| Einbau | | bündig |
| Ausgangspolarität | | DC |
| Gesicherter Schaltabstand | s_a | 0 ... 16,2 mm |
| Realschaltabstand | s_r | 18 ... 22 mm |
| Reduktionsfaktor r_{Al} | | 0,42 |
| Reduktionsfaktor r_{Cu} | | 0,38 |
| Reduktionsfaktor r_{V2A} (1.4301) | | 0,75 |
| Reduktionsfaktor r_{Ms} | | 0,49 |
| Ausgangsart | | 4-Draht |

Kenndaten

| | | |
|------------------|-------|----------------|
| Betriebsspannung | U_B | 10 ... 30 V DC |
|------------------|-------|----------------|

Veröffentlichungsdatum: 2025-04-02 Ausgabedatum: 2025-04-02 Dateiname: 187558_ger.pdf

Beachten Sie „Allgemeine Hinweise zu Pepperl+Fuchs-Produktinformationen“.

Pepperl+Fuchs-Gruppe
www.pepperl-fuchs.com

USA: +1 330 486 0001
fa-info@us.pepperl-fuchs.com

Deutschland: +49 621 776 1111
fa-info@de.pepperl-fuchs.com

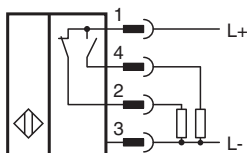
Singapur: +65 6779 9091
fa-info@sg.pepperl-fuchs.com

PF PEPPERL+FUCHS

Technische Daten

| | | |
|---|-------|---|
| Schaltfrequenz | f | 0 ... 5 Hz |
| Hysterese | H | typ. 5 % |
| Verpolschutz | | verpolgeschützt |
| Kurzschlusschutz | | taktend |
| Spannungsfall | U_d | ≤ 3 V |
| Betriebsstrom | I_L | 0 ... 200 mA |
| Reststrom | I_r | 0 ... 0,5 mA |
| Leerlaufstrom | I_0 | ≤ 20 mA |
| Bereitschaftsverzug | t_v | 350 ms |
| Magnetisches Wechselfeld | B | 200 mT |
| Betriebsspannungsanzeige | | LED, grün |
| Schaltzustandsanzeige | | LED, gelb |
| Kenndaten funktionale Sicherheit | | |
| MTTF _d | | 1420 a |
| Gebrauchsdauer (T _M) | | 20 a |
| Diagnosedeckungsgrad (DC) | | 0 % |
| Normen- und Richtlinienkonformität | | |
| Normenkonformität | | |
| Normen | | EN IEC 60947-5-2 |
| Zulassungen und Zertifikate | | |
| UL-Zulassung | | cULus Listed, General Purpose |
| CCC-Zulassung | | Produkte, deren max. Betriebsspannung ≤ 36 V ist, sind nicht zulassungspflichtig und daher nicht mit einer CCC-Kennzeichnung versehen. |
| Umgebungsbedingungen | | |
| Umgebungstemperatur | | -25 ... 85 °C (-13 ... 185 °F) |
| Lagertemperatur | | -40 ... 85 °C (-40 ... 185 °F) |
| Mechanische Daten | | |
| Anschlussart | | Gerätestecker |
| Gehäusematerial | | GD-ZnAl4Cu1, beschichtet Metallbefestigungsflansch, beschichtet. |
| Stirnfläche | | Duroplast |
| Schutzart | | IP67 |
| Stecker | | |
| Gewinde | | M12 x 1 |
| Polzahl | | 4 |
| Abmessungen | | |
| Höhe | | 40 mm |
| Breite | | 40 mm |
| Länge | | 67 mm |

Anschluss



Anschlussbelegung



Adernfarben gemäß EN 60947-5-2

| | | |
|---|----|-----------|
| 1 | BN | (braun) |
| 2 | WH | (weiß) |
| 3 | BU | (blau) |
| 4 | BK | (schwarz) |