

AS-Interface Sensormodul

VBA-4E-G16-ZEJ



- Kompakte Bauform
- Anschlüsse über Rundsteckverbinder
- AS-Interface-Anschluss über M12-Metallgewindeeinsatz mit SPEEDCON
- Funktionsanzeige für Bus und Eingänge
- Schutzart IP67 / IP68 / IP69K
- Eingänge für 2- und 3-Draht-Sensoren
- Versorgung der Eingänge aus AS-Interface
- Kommunikationsüberwachung
- Erkennung von Überlast der Sensorversorgung

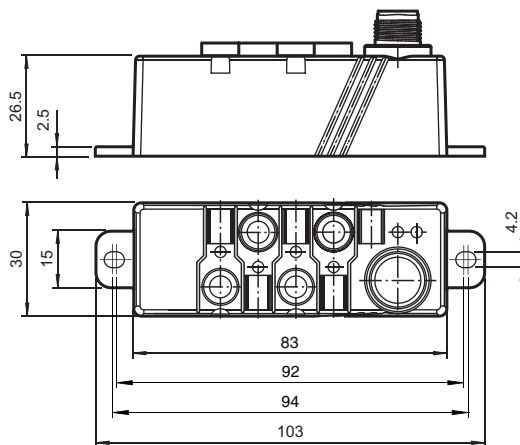
G16-Kompaktmodul4 Eingänge (PNP)



Funktion

Das VBA-4E-G16-ZEJ ist ein AS-Interface-Kompaktmodul mit 4 Eingängen. An die plusschaltenden Elektronikeingänge können sowohl 2- und 3-Drahtsensoren als auch mechanische Kontakte angeschlossen werden. Die mit 30 mm besonders schmale Bauform passt ideal zu den gängig eingesetzten Profilbreiten mit einfacher Nutsteinbefestigung oder zur Verschraubung in engen Schächten. Um die Schutzart zu gewährleisten, wurde die Elektronik vergossen. Alle Modul-Anschlüsse sind für hohe Stabilität mit Metalleinsätzen realisiert. Die Verbindung zur AS-Interface-Leitung wird über einen M12 x 1-Rundsteckverbinder mit der Möglichkeit zur SPEEDCON-Schnellverriegelung hergestellt. Vorteil der Steckverbindung ist, dass kein separates Unterteil benötigt wird. Für die Adressierung kann ebenfalls ein Standardkabel mit M12 x 1-Schraubverbindungen verwendet werden. Die Verbindung zu den Sensoren wird über M8 x 1-Schraubverbindungen hergestellt. Die Versorgung der Eingänge und der angeschlossenen Sensoren erfolgt aus der internen Versorgung des Moduls (aus AS-Interface). Zur Anzeige des aktuellen Schaltzustandes steht für jeden Kanal eine LED zur Verfügung, die an der Moduloberseite angebracht ist. Eine LED zur Anzeige der AS-Interface-Spannung, zur Überwachung der AS-Interface-Kommunikation und der Anzeige, dass das Modul die Adresse 0 besitzt, ist ebenfalls vorhanden. Mit zwei Schrauben kann dieses Modul in jeder Position montiert werden.

Abmessungen



Technische Daten

Allgemeine Daten	
Teilnehmer-Typ	A/B-Teilnehmer
AS-Interface-Spezifikation	V3.0
Erforderliche Gateway-Spezifikation	≥ V2.1
Profil	S-0.A.0
IO-Code	0
ID-Code	A

Veröffentlichungsdatum: 2023-03-28 Ausgabedatum: 2023-03-28 Dateiname: 188850_ger.pdf

Beachten Sie „Allgemeine Hinweise zu Pepperl+Fuchs-Produktinformationen“.

Pepperl+Fuchs-Gruppe
www.pepperl-fuchs.com

USA: +1 330 486 0001
fa-info@us.pepperl-fuchs.com

Deutschland: +49 621 776 1111
fa-info@de.pepperl-fuchs.com

Singapur: +65 6779 9091
fa-info@sg.pepperl-fuchs.com

PEPPERL+FUCHS

Technische Daten

ID1-Code		7
ID2-Code		0
UL File Number		E223772
Anzeigen/Bedienelemente		
LED PWR/FAULT		Statusanzeige; LED mehrfarbig grün: Normalbetrieb rot: Kommunikationsfehler gelb/rot blinkend: Adresse 0 grün/rot blinkend: Überlast Sensorversorgung
LED IN		Schaltzustand (Eingang); 4 LED gelb
Elektrische Daten		
Bemessungsbetriebsspannung	U_e	26,5 ... 31,6 V aus AS-Interface
Bemessungsbetriebsstrom	I_e	≤ 40 mA (ohne Sensoren) / max. 240 mA
Schutzklasse		III
Überspannungsschutz		U_e : Überspannungskategorie III, sicher getrennte Spannungsversorgungen (PELV)
Eingang		
Anzahl/Typ		4 Eingänge für 2- oder 3-Drahtsensoren (PNP), DC
Versorgung		aus AS-Interface
Spannung		21 ... 31 V
Strombelastbarkeit		≤ 200 mA ($T_B \leq 40^\circ\text{C}$), ≤ 150 mA ($T_B \leq 70^\circ\text{C}$), überlast- und kurzschlussfest
Eingangsstrom		≤ 9 mA (intern begrenzt)
Schaltpunkt		gemäß DIN EN 61131-2 (Typ 2)
0 (unbedämpft)		≤ 3 mA
1 (bedämpft)		≥ 5 mA
Signalverzögerung		< 1 ms (Eingang/AS-Interface)
Richtlinienkonformität		
Elektromagnetische Verträglichkeit		
Richtlinie 2014/30/EU		EN 62026-2:2013 EN 61000-6-2:2005, EN 61000-6-4:2007
Normenkonformität		
Schutzart		EN 60529:2000
Feldbusstandard		EN 62026-2:2013
Eingang		EN 61131-2
Störaussendung		EN 61000-6-4:2007
AS-Interface		EN 62026-2:2013
Störfestigkeit		EN 61000-6-2:2005 EN 62026-2:2013
Umgebungsbedingungen		
Umgebungstemperatur		-25 ... 70 °C (-13 ... 158 °F)
Lagertemperatur		-25 ... 85 °C (-13 ... 185 °F)
Relative Luftfeuchtigkeit		85 % , nicht kondensierend
Klimatische Bedingungen		Einsatz nur in Innenräumen
Einsatzhöhe		≤ 2000 m über NN
Schock- und Stoßfestigkeit		30 g, 11 ms in 6 Raumrichtungen 3 Schocks 10 g, 16 ms in 6 Raumrichtungen 1000 Schocks
Vibrationsfestigkeit		0,75 mm 10 ... 57 Hz , 5 g 57 ... 150 Hz, 20 Zyklen
Verschmutzungsgrad		3
Mechanische Daten		
Schutzart		IP67 / IP68 / IP69K
Anschluss		AS-Interface: M12 x 1-Rundsteckverbinder Sensoren: M8 x 1-Rundsteckverbinder
Material		
Gehäuse		PBT
Masse		100 g
Anzugsmoment Kabelverschraubung		0,4 Nm (M12-Steckverbinder), 0,2 Nm (M8-Steckverbinder)
Befestigung		Schraubmontage

Veröffentlichungsdatum: 2023-03-28 Ausgabedatum: 2023-03-28 Dateiname: 188850_ger.pdf

Beachten Sie „Allgemeine Hinweise zu Pepperl+Fuchs-Produktinformationen“.

 Pepperl+Fuchs-Gruppe
www.pepperl-fuchs.com

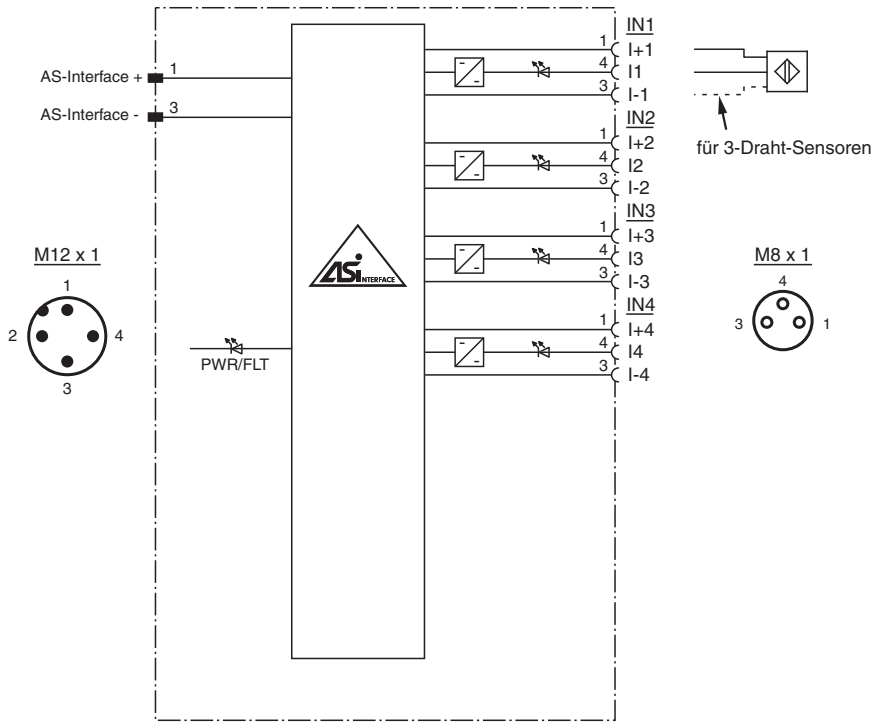
 USA: +1 330 486 0001
fa-info@us.pepperl-fuchs.com

 Deutschland: +49 621 776 1111
fa-info@de.pepperl-fuchs.com

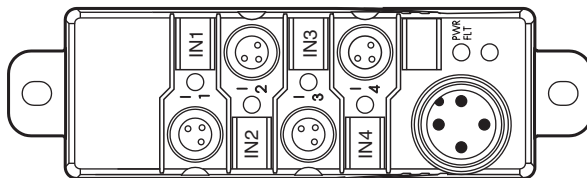
 Singapur: +65 6779 9091
fa-info@sg.pepperl-fuchs.com

 **PEPPERL+FUCHS**

Anschluss



Aufbau



Programmierung

Datenbit
(Funktion über AS-Interface)

Datenbit	Eingang	Ausgang
D0	IN1	-
D1	IN2	-
D2	IN3	-
D3	IN4	-

Parameterbit
(programmierbar über AS-Interface)

Parameterbit	Funktion
P0	nicht verwendet
P1	Eingangsfiler P1=0 Filter ein, Impulsunterdr. ≤ 2 ms P1=1 Filter aus, Grundeinstellung




Veröffentlichungsdatum: 2023-03-28 Ausgabedatum: 2023-03-28 Dateiname: 188850_ger.pdf

Beachten Sie „Allgemeine Hinweise zu Pepperl+Fuchs-Produktinformationen“.

Programmierung

Parameterbit	Funktion
P2	Synchronmodus P2=0 Synchronmodus ein P2=1 Synchronmodus aus, Grundeinstellung
P3	nicht verwendet

Zubehör

	VBP-HH1-V3.0-KIT	AS-Interface Handheld mit Zubehör
	VAZ-T1-FK-0,3M-PUR-V1-G	Passivverteiler AS-Interface auf 1x M12-Rundsteckverbinder
	VAZ-V3-B	Blindstopfen für M8-Buchsen