

Feldbus-Stromversorgung

FieldConnex® Fieldbus

KLD2-FBPS-1.25.360

- Ausgang: 25 ... 27 V/360 mA
- Für die meisten Feldbus-Anwendungen
- High-Power-Trunk für viele Geräte und große Kabellängen
- Montage in Zone 2/Class I, Div. 2
- Für FOUNDATION Fieldbus H1
- Integrierter, hochverfügbarer Abschlusswiderstand
- Kein Abstand zwischen den Modulen erforderlich

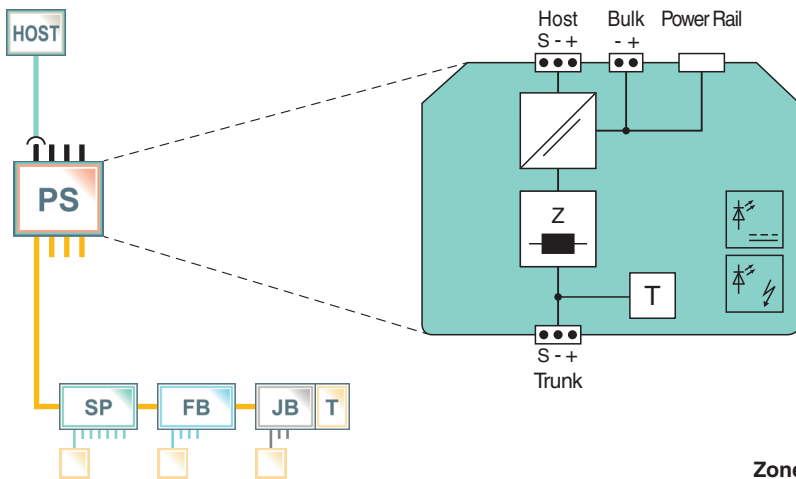
Feldbus-Stromversorgung



Funktion

Diese Feldbus-Stromversorgung ist ein Kompletต์modul für einzelne Feldbussegmente. Es passt Strom und Spannung an und bietet den nötigen Impedanzfilter. Die Zuverlässigkeit der Kommunikation wird durch die galvanische Trennung zwischen dem Segment und der Hilfsspannungsversorgung verbessert. Die Ausgangsleistung ist für große Kabellängen und hohe Gerätezahlen ausgelegt und entspricht damit den Anforderungen der meisten Feldbusanwendungen. Gerätekoppler schützen wo nötig gegen Explosionen bei Arbeiten am Spur im laufenden Betrieb. Verfügbarkeit und lange Lebensdauer werden erreicht durch einen passiven Impedanzfilter und ein für sehr geringe Verlustleistung optimiertes Design. Module können ohne Zwischenraum für optimiertes, platzsparendes Schaltschranklayout montiert werden. Das mobile Advanced Diagnostic Modul wird direkt an Prüfabgriffen an den Steckern angeschlossen. In Verbindung mit dem modularen Segment Protector ist das eine perfekt erweiterbare Lösung.

Anschluss



Zone 2/Div. 2

Technische Daten

Allgemeine Daten	
Installation im explosionsgefährdeten Bereich	Zone 2 / Div. 2
Versorgung	
Anschluss	Power Rail oder Klemmen 8+, 11+; 9-, 12-
Bemessungsspannung	U_r 19,2 ... 35 V DC
Bemessungsstrom	I_r 630 ... 340 mA
Verlustleistung	typ. 2,0 W
Feldbusanschaltung	
Anzahl der Segmente	1

Veröffentlichungsdatum: 2025-02-07 Ausgabedatum: 2025-02-07 Dateiname: 189514_ger.pdf

Beachten Sie „Allgemeine Hinweise zu Pepperl+Fuchs-Produktinformationen“.

Pepperl+Fuchs-Gruppe
www.pepperl-fuchs.com

USA: +1 330 486 0002
pa-info@us.pepperl-fuchs.com

Deutschland: +49 621 776 2222
pa-info@de.pepperl-fuchs.com

Singapur: +65 6779 9091
pa-info@sg.pepperl-fuchs.com

PF PEPPERL+FUCHS

Technische Daten

Anschluss	Klemmen 3+, 6+; 2-, 5-; 1S, 4S (S=Schirmweiterleitung)	
Bemessungsspannung	U_N	25 ... 28 V
Bemessungsstrom	I_N	360 mA
Galvanische Trennung		
Feldbus-Segment/Versorgung	Funktionsisolierung nach IEC 62103, Bemessungsisolationsspannung 250 V AC	
Richtlinienkonformität		
Elektromagnetische Verträglichkeit		
Richtlinie 2014/30/EU	EN 61326-1:2013	
Normenkonformität		
Elektromagnetische Verträglichkeit		
	NE 21:2006	
Schutzart		
	IEC/EN 60529	
Feldbusstandard		
	IEC 61158-2, ISA S 50.02 Teil 2	
Schockfestigkeit		
	EN 60068-2-27	
Schwingungsfestigkeit		
	EN 60068-2-6	
Umgebungsbedingungen		
Umgebungstemperatur		
	-40 ... 60 °C (-40 ... 140 °F)	
Lagertemperatur		
	-40 ... 85 °C (-40 ... 185 °F)	
Relative Luftfeuchtigkeit		
	< 95 % nicht kondensierend	
Schockfestigkeit		
	15 g 11 ms	
Schwingungsfestigkeit		
	1 g , 10 ... 150 Hz	
Verschmutzungsgrad		
	max. 2, gemäß IEC 60664	
Korrosionsbeständigkeit		
	nach ISA-S71.04-1985, Schweregrad G3	
Mechanische Daten		
Anschlussart		
	Schraubklemme , steckbar	
Aderquerschnitt		
	bis zu 2,5 mm ²	
Gehäuse		
	20 mm x 115 mm x 107 mm	
Gehäusematerial		
	Polycarbonat	
Schutzart		
	IP20	
Masse		
	ca. 210 g	
Befestigung		
	HutschieneMontage	
Daten für den Einsatz in Verbindung mit explosionsgefährdeten Bereichen		
Zertifikat		
	TÜV 06 ATEX 553079 X	
Kennzeichnung		
	⊕ II 3G Ex ec IIC T4 Gc	
Richtlinienkonformität		
Richtlinie 2014/34/EU	EN IEC 60079-0:2018+AC:2020 , EN 60079-7:2015+A1:2018	
Internationale Zulassungen		
FM-Zulassung		
FM-Zertifikat	FM 19 US 0015 X und FM 19 CA 0011 X	
FM-Kennzeichnung	Class I, Division 2, Groups A, B, C, D, T4 / Class I, Zone 2, AEx/Ex ec IIC T4	
Allgemeine Informationen		
Ergänzende Informationen	Beachten Sie, soweit zutreffend, die Zertifikate, Konformitätserklärungen, Betriebsanleitungen und Handbücher. Diese Informationen finden Sie unter www.pepperl-fuchs.com .	

Veröffentlichungsdatum: 2025-02-07 Ausgabedatum: 189514_ger.pdf

Beachten Sie „Allgemeine Hinweise zu Pepperl+Fuchs-Produktinformationen“.

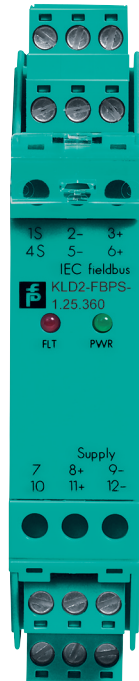
 Pepperl+Fuchs-Gruppe
www.pepperl-fuchs.com

 USA: +1 330 486 0002
pa-info@us.pepperl-fuchs.com

 Deutschland: +49 621 776 2222
pa-info@de.pepperl-fuchs.com

 Singapur: +65 6779 9091
pa-info@sg.pepperl-fuchs.com
 **PEPPERL+FUCHS**

Aufbau



Veröffentlichungsdatum: 2025-02-07 Ausgabedatum: 2025-02-07 Dateiname: 189514_ger.pdf

Beachten Sie „Allgemeine Hinweise zu Pepperl+Fuchs-Produktinformationen“.

Pepperl+Fuchs-Gruppe
 www.pepperl-fuchs.com

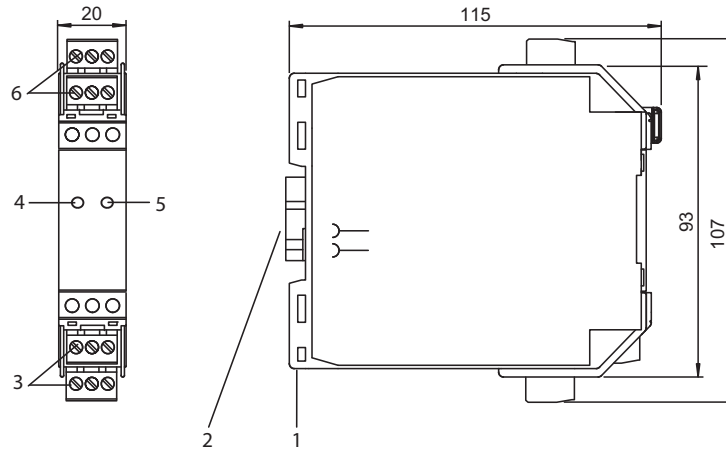
USA: +1 330 486 0002
 pa-info@us.pepperl-fuchs.com

Deutschland: +49 621 776 2222
 pa-info@de.pepperl-fuchs.com

Singapur: +65 6779 9091
 pa-info@sg.pepperl-fuchs.com

Zusätzliche Informationen

Abmessungen und Aufbau



Beschreibung:

- 1 herausziehbare Laschen
- 2 Schutzkappe, zur Stromversorgung über Power Rail abnehmen
- 3 abziehbare Klemmen
- 4 LED rot: Fehlermeldung
- 5 LED grün: Power
- 6 Prüfabgriff; abziehbare Klemmen

Anzeigen

LED-Anzeigen:	Bedeutung
grün AN rot AUS	Gerät betriebsbereit
grün AUS rot AUS	Gerät nicht betriebsbereit
grün AUS rot 2 Hz blinkend	ÜBERLAST, Laststrom > 400 mA typ.

Veröffentlichungsdatum: 2025-02-07 Ausgabedatum: 2025-02-07 Dateiname: 189514_ger.pdf

Beachten Sie „Allgemeine Hinweise zu Pepperl+Fuchs-Produktinformationen“.

Pepperl+Fuchs-Gruppe
www.pepperl-fuchs.com

USA: +1 330 486 0002
pa-info@us.pepperl-fuchs.com

Deutschland: +49 621 776 2222
pa-info@de.pepperl-fuchs.com

Singapur: +65 6779 9091
pa-info@sg.pepperl-fuchs.com