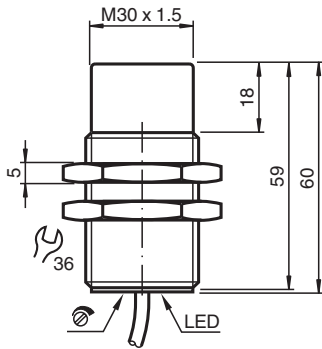


Kapazitiver Sensor CCN15-30GS60-E2

- 15 mm nicht bündig
- Schaltabstand einstellbar mit Poti
- Erhöhte EMV-Festigkeit
- Edelstahlausführung
- Betriebsspannungsbereich 10 ... 60 V DC



Abmessungen



Technische Daten

Allgemeine Daten

Schaltfunktion		Schließer (NO)
Ausgangstyp		PNP
Schaltabstand	s_n	15 mm
Einbau		nicht bündig
Ausgangspolarität		DC
Gesicherter Schaltabstand	s_a	0 ... 12,1 mm
Ausgangsart		3-Draht

Kenndaten

Einbaubedingungen		
A		18 mm
B		10 mm
C		30 mm
F		60 mm
Betriebsspannung	U_B	10 ... 60 V DC
Schaltfrequenz	f	0 ... 10 Hz
Verpolschutz		verpolschutz
Kurzschlusschutz		taktend
Spannungsfall	U_d	$\leq 2,8$ V
Betriebsstrom	I_L	0 ... 200 mA

Veröffentlichungsdatum: 2025-02-27 Ausgabedatum: 2025-02-27 Dateiname: 189960_ger.pdf

Beachten Sie „Allgemeine Hinweise zu Pepper+Fuchs-Produktinformationen“.

Pepper+Fuchs-Gruppe
www.pepperfuchs.com

USA: +1 330 486 0001
fa-info@us.pepperfuchs.com

Deutschland: +49 621 776 1111
fa-info@de.pepperfuchs.com

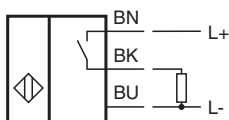
Singapur: +65 6779 9091
fa-info@sg.pepperfuchs.com

PF PEPPER+FUCHS

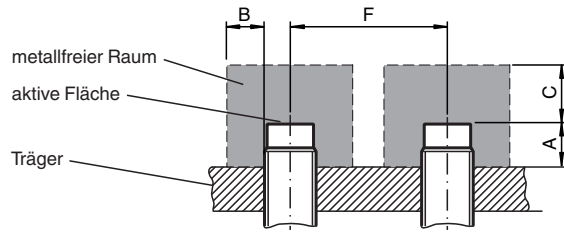
Technische Daten

Reststrom	I_r	0 ... 0,5 mA typ. 0,1 μ A bei 25 °C
Reststrom $T_U = 40$ °C Schaltelement Aus		≤ 100 μ A
Leerlaufstrom	I_0	≤ 20 mA
Bereitschaftsverzug	t_v	≤ 50 ms
Schaltzustandsanzeige		LED, gelb
Kenndaten funktionale Sicherheit		
MTTF _d		750 a
Gebrauchsdauer (T_M)		20 a
Diagnosedeckungsgrad (DC)		0 %
Anzeigen/Bedienelemente		
Potentiometer		Empfindlichkeitseinsteller
Normen- und Richtlinienkonformität		
Normenkonformität		
Normen		EN IEC 60947-5-2
Zulassungen und Zertifikate		
UL-Zulassung		cULus Listed, General Purpose
CCC-Zulassung		Certified by China Compulsory Certification (CCC)
Umgebungsbedingungen		
Umgebungstemperatur		-25 ... 70 °C (-13 ... 158 °F)
Lagertemperatur		-40 ... 85 °C (-40 ... 185 °F)
Mechanische Daten		
Anschlussart		Kabel
Gehäusematerial		Edelstahl 1.4305 / AISI 303 (V2A)
Stirnfläche		PBT
Schutzart		IP67
Kabel		
Aderendhülsen		ja
Kabeldurchmesser		6,4 mm \pm 0,2 mm
Biegeradius		> 10 x Kabeldurchmesser
Material		PVC
Farbe		grau
Aderzahl		3
Aderquerschnitt		0,75 mm ²
Länge	L	2 m
Abmessungen		
Länge		60 mm
Durchmesser		30 mm

Anschluss



Einbaubedingungen



Veröffentlichungsdatum: 2025-02-27 Ausgabedatum: 2025-02-27 Dateiname: 189960_ger.pdf

Beachten Sie „Allgemeine Hinweise zu Pepperl+Fuchs-Produktinformationen“.

Pepperl+Fuchs-Gruppe
www.pepperl-fuchs.com

USA: +1 330 486 0001
fa-info@us.pepperl-fuchs.com

Deutschland: +49 621 776 1111
fa-info@de.pepperl-fuchs.com

Singapur: +65 6779 9091
fa-info@sg.pepperl-fuchs.com