



Rahmenlichtschanke

RAL150-IR/32/98



- Kompakte Rahmenlichtschanke
- Offener Rahmen mit breitem Erfassungsfeld
- Optimiert für Kleinteileerkennung
- Möglichkeit zur Ausblendung unbewegter Objekte
- Erfassung von geführten und nicht geführten Kleinstteilen im freien Fall

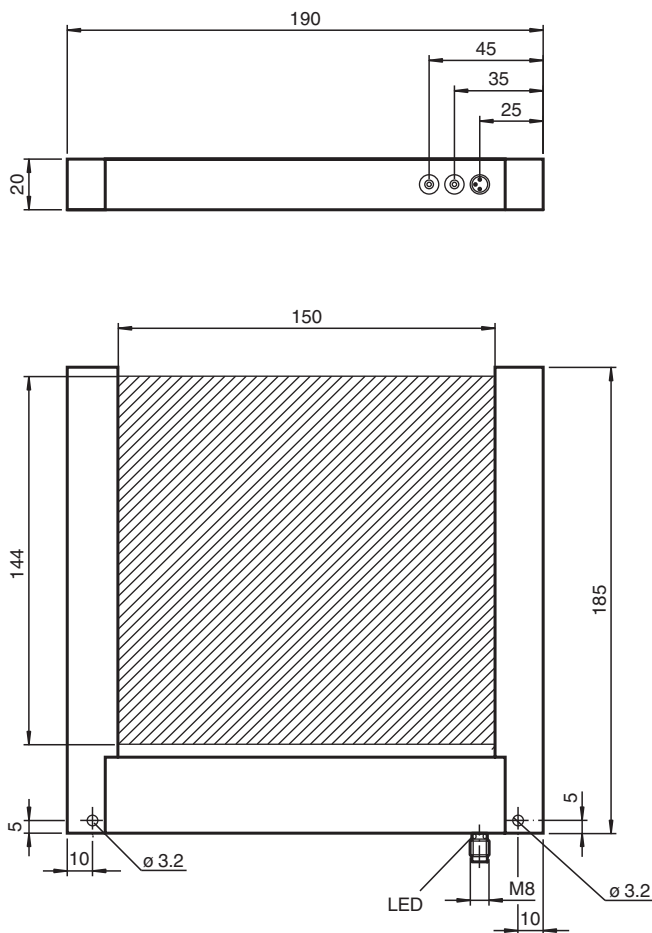
Kompakte Rahmenlichtschanke, optimiert für Kleinteileerkennung, Gabelweite 150 mm, Infrarotlicht, PNP-Ausgang, Stecker M8



Funktion

Rahmenlichtschranken eignen sich zum Befüllen und Zählen von Objekten bei Zufuhreinrichtungen. Im Unterschied zu Standard-Gabellichtschranken steht ein ganzes Feld zur Objekterkennung mit einer maximalen Ansprechzeit von 100 μ s und einer minimalen Objektgröße von 1 mm zur Verfügung. Mittels Verwendung des dynamischen Modes werden nur sich bewegende Objekte erkannt.

Abmessungen



Veröffentlichungsdatum: 2023-12-11 Ausgabedatum: 2023-12-11 Dateiname: 190731_ger.pdf

Beachten Sie „Allgemeine Hinweise zu Pepperl+Fuchs-Produktinformationen“.

Pepperl+Fuchs-Gruppe
www.pepperl-fuchs.com

USA: +1 330 486 0001
fa-info@us.pepperl-fuchs.com

Deutschland: +49 621 776 1111
fa-info@de.pepperl-fuchs.com

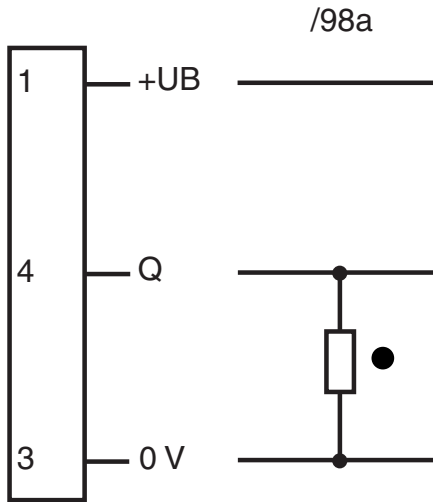
Singapur: +65 6779 9091
fa-info@sg.pepperl-fuchs.com

PEPPERL+FUCHS

Technische Daten

Allgemeine Daten			
Lichtsender			IRE D
Lichtart			infrarot, Wechsellicht
Kennzeichnung			CE
Gabelweite			150 mm
Gabeltiefe			150 mm
Fremdlichtgrenze			10000 Lux
Auflösung			3 mm
Temperatureinfluss			< 10 %
aktive Zone			150 mm x 144 mm
Anzeigen/Bedienelemente			
Funktionsanzeige			LED, gelb
Bedienelemente			Empfindlichkeitseinsteller
Bedienelemente			Zeiteinsteller für Impulsverlängerung und dynamisch/statischen Betrieb
Elektrische Daten			
Betriebsspannung	U_B		24 V DC \pm 20 %
Leerlaufstrom	I_0		< 70 mA
Ausgang			
Schaltungsart			dunkelschaltend
Signalausgang			1 PNP-Ausgang, kurzschlussfest, verpolsicher, offener Kollektor
Schaltspannung			max. 30 V DC
Schaltstrom			200 mA
Spannungsfall	U_d		< 2,5 V
Schaltfrequenz	f		5000 Hz
Wiederholgenauigkeit	R		0,1 mm
Impulsverlängerung			0,1 ... 150 ms
Konformität			
Produktnorm			EN 60947-5-2
Umgebungsbedingungen			
Umgebungstemperatur			-10 ... 60 °C (14 ... 140 °F)
Mechanische Daten			
Gehäuselänge			185 mm
Gehäusebreite			20 mm
Gehäusehöhe			190 mm
Schutzart			IP67
Anschluss			M8-Stecker, 3-polig
Material			
Gehäuse			Aluminium, schwarz eloxiert
Lichtaustritt			Glas
Masse			500 g

Anschlussbelegung



- = Hellschaltung
- = Dunkelschaltung

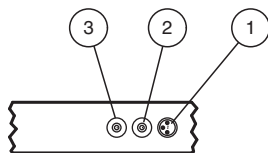
Anschlussbelegung



Adernfarben gemäß EN 60947-5-2

- 1 | BN (braun)
- 3 | BU (blau)
- 4 | BK (schwarz)

Aufbau



1	Funktionsanzeige	gelb
2	Zeit/Statisch	
3	Empfindlichkeitseinsteller	

Veröffentlichungsdatum: 2023-12-11 Ausgabedatum: 2023-12-11 Dateiname: 190731_ger.pdf

Beachten Sie „Allgemeine Hinweise zu Pepperl+Fuchs-Produktinformationen“.

Auflösung

Potentiometer- stellung	RAL-50	RAL-70	RAL-100	RAL-150
minimal	0,5 mm	0,8 mm	1,0 mm	1,2 mm
Mitte	4,0 mm	8,0 mm	10,0 mm	15,0 mm
Maximal	8,0 mm	15,0 mm	25,0 mm	50,0 mm

Die Angabe der maximalen Auflösung (kleinstes erkennbares Objekt) bezieht sich auf das Zentrum der Rahmenlichtschränke.

Einstellhinweise

Durch Drehen des Potentiometers Empfindlichkeitseinstellung im Uhrzeigersinn wird das Gerät auf große Teile eingestellt und entgegen dem Uhrzeigersinn auf kleine Teile.

Mit dem Potentiometer „Zeit/statisch“ wird sowohl die Impulsverlängerung im dynamischen Betrieb, als auch der statisch/dynamische Betrieb gewählt. Durch Drehen entgegen dem Uhrzeigersinn bis zum Endanschlag wird der statische Betrieb gewählt. Die Impulsverlängerung ist auf 1 ms eingestellt. Durch Drehen im Uhrzeigersinn ist die Impulsverlängerung von 150 ms - 0 ms einstellbar.

Im statischen Betrieb bleibt der Ausgang solange gesetzt, wie sich der Gegenstand im Rahmen befindet. In dieser Betriebsart wird die Schaltschwelle nicht automatisch nachgeführt. Temperaturschwankungen oder Verschmutzungen können einen Schaltvorgang auslösen.

Im dynamischen Betrieb wird der Ausgang nur entsprechend der eingestellten Impulsverlängerung gesetzt. Gegenstände, die in den Rahmen hineinragen, werden ausgeblendet.

Sollte im dynamischen Betrieb das Gerät verschmutzen, wird bei 50 % Empfangssignal der Ausgang statisch gesetzt.